



Kölner



Пила цепная электрическая

**KECS 30/1300, KECS 35/1400,
KECS 40/1700, KECS 40/1900, KECS 40/1900L**

RU

— РУКОВОДСТВО ПО ЭКСПЛУАТАЦИИ —

EAC

СОДЕРЖАНИЕ

1 Общие указания	3
2 Технические требования	4
4 Требования безопасности	5
3 Комплектность	5
5 Функциональные элементы	10
6 Подготовка к работе	11
7 Порядок работы	13
8 Техническое обслуживание	17
9 Правила хранения	17
10 Срок службы	18
11 Возможные неисправности и методы их устранения .	18
12 Гарантии изготовителя	19
13 прочая информация	20

Наша компания благодарит Вас за Ваш выбор и надеется, что настоящее изделие торговой марки «**Kolner**» будет полностью отвечать Вашим ожиданиям. Для того, чтобы Ваше изделие прослужило Вам долгое время, необходимо правильно его использовать, хранить и проводить техническое и сервисное обслуживание, в связи с чем настоятельно рекомендуем Вам перед использованием тщательно изучить информацию, изложенную в настоящем руководстве.

УВАЖАЕМЫЙ ПОКУПАТЕЛЬ!

При покупке изделия необходимо удостовериться в его работоспособности, отсутствии механических повреждений, проверить комплектацию и наличие штампа торгующей организации, даты продажи и подписи продавца с номером модели и серийным номером на гарантийном талоне, являющемся неотъемлемой частью настоящего руководства.

1 ОБЩИЕ УКАЗАНИЯ

Пила цепная электрическая, модели (далее пила, оборудование, изделие) с продольным расположением двигателя предназначена для распиливания древесины и деревосодержащих материалов, обрезки сучьев и заготовки дров. Изделие имеет бытовое назначение и предназначено для использования частными лицами. Обращаем Ваше внимание на то, что данное оборудование не предназначено для тяжелых промышленных работ. Использование изделия не по назначению является основанием для отказа в гарантийном ремонте.



Настоятельно рекомендуется ознакомиться со всеми пунктами настоящего руководства по эксплуатации перед использованием изделия во избежание возникновения опасных ситуаций.

EAC Данное изделие соответствует требованиям:

Технического регламента Таможенного союза ТР ТС 010/2011 «О безопасности машин и оборудования», утвержденный Решением Комиссии Таможенного союза от 18 октября 2011г. № 823; Технического регламента Таможенного союза ТР ТС 020/2011 «Электромагнитная совместимость технических средств», утвержденный Решением Комиссии Таможенного союза от 9 декабря 2011г. №879; Технического регламента Евразийского экономического союза ТР ЕАЭС 037/2016 «Об ограничении применения опасных веществ в изделиях электротехники и радиоэлектроники», утвержденный решением Совета Евразийской экономической комиссии от 18 октября 2016 г. № 113.



Данное руководство по эксплуатации является неотъемлемой частью изделия. Храните руководство по эксплуатации в течение всего срока службы изделия.



При работе с изделием пользуйтесь средствами индивидуальной защиты (каска, защитные очки, наушники, перчатки, специальная обувь, соответствующая одежда). Носите прочную обувь на не скользящей подошве. Запрещается работать босиком или в обуви с открытым верхом.



Осторожно! Опасность обратного удара! Соблюдайте меры предосторожности при работе с изделием.

Приобретенное вами изделие может иметь некоторые отличия от настоящего руководства, не влияющие на его эксплуатацию.

2 ТЕХНИЧЕСКИЕ ТРЕБОВАНИЯ

Таблица 1

Наименование параметра	KECS 30/1300	KECS 35/1400	KECS 40/1700	KECS 40/1900	KECS 40/1900L
Номинальное напряжение	220-240 В ~				
Номинальная частота	50 Гц				
Мощность, Вт	1300	1400	1700	1900	
Расположение двигателя	Т-поперечное				продольное
Число оборотов двигателя, об/мин	3800	4400	4600	4900	3500
Смазка цепи	Масло SAE 10W40				
Объем масляного бака, мл	50	100	140	80	-
Длина шины, см	30,5 (12")	35 (14")	40 (16")		
Шаг звеньев цепи / толщина звена	3/8" / 0,050"				
Количество звеньев цепи	45	52	59		
Скорость цепи, м/с	12				13
Автоматическая смазка цепи	-		имеется		-
Длина шнура питания, м	0,35	0,25			0,35
Класс защиты	IP32				
Габаритные размеры, см	58x20x16.5	74x24.5x17.5	79,5x22,5x19	81x23.5x16.5	90x18x19.5
Масса, кг	2,2	3,4	3,7	4,25	3,7
Температура окружающей среды / влажность					
при эксплуатации	-5 °C ... + 40 °C / ≤ 80 %				
при хранении и транспортировке	+1 °C ... + 50 °C / ≤ 80 %				

Шумовибрационные параметры изделия

Таблица 2

Наименование параметра	Значение				
	KECS 30/1300	KECS 35/1400	KECS 40/1700	KECS 40/1900	KECS 40/1900L
Шум, dB	LpA / KpA	86 / 2,2	89 / 2,2	89 / 2,2	86 / 2,2
	LwA / KwA	90 / 2,2	95 / 2,2	98 / 2,2	95 / 2,2
Вибрация, м/с ²	ah / K	4,1 / 1,2	4,6 / 1,2	4,8 / 1,2	4,6 / 1,2

3 КОМПЛЕКТНОСТЬ

Таблица 3

Наименование	KECS 30/1300	KECS 35/1400	KECS 40/1700	KECS 40/1900	KECS 40/1900L
	Количество				
Пила цепная электрическая	1 шт.	1 шт.	1 шт.	1 шт.	1 шт.
Цепь пильная	1 шт.	1 шт.	1 шт.	1 шт.	1 шт.
Шина	1 шт.	1 шт.	1 шт.	1 шт.	1 шт.
Чехол для шины	1 шт.	1 шт.	1 шт.	1 шт.	1 шт.
Ключ	-	-	1 шт.	-	1 шт.
Отвертка	-	1 шт.	-	1 шт.	-
Руководство по эксплуатации	1 шт.	1 шт.	1 шт.	1 шт.	1 шт.

4 ТРЕБОВАНИЯ БЕЗОПАСНОСТИ

Безопасная и стабильная работа изделия гарантируется только при соблюдении следующих условий:

4.1 ОБЩИЕ МЕРЫ БЕЗОПАСНОСТИ

4.1.1 Не используйте изделие для любых иных целей, кроме указанных в данном руководстве по эксплуатации. Эксплуатация, обслуживание и хранение изделия должны осуществляться строго в соответствии с данным руководством по эксплуатации.

4.1.2 Изделие не предназначено для использования лицами (включая детей) с пониженными физическими, сенсорными или умственными способностями или при отсутствии у них жизненного опыта или знаний, если они не находятся под присмотром или не проинструктированы об использовании изделия лицом, ответственным за их безопасность. Дети должны находиться под присмотром для недопущения игр с изделием. Не допускайте контакта животных с изделием. Не допускайте присутствия детей, животных или посторонних в рабочей зоне.

4.1.3 Не разрешайте детям контактировать с изделием, даже если оно выключено и отключено от питающей сети.

4.1.4 Не погружайте изделие или отдельные его части в воду или другие жидкости.

4.1.5 Не используйте изделие, если есть риск возгорания или взрыва, например, вблизи легковоспламеняющихся жидкостей и газов.

4.1.6 Переносите изделие, держа его только рукоятку, при этом запрещено удерживать палец на выключателе.

4.1.7 Не переносите изделие во включенном состоянии или в случае подключения его к электросети.

4.1.8 При работе с изделием пользуйтесь средствами индивидуальной защиты (каска, защитная маска, наушники, перчатки, прочная нескользящая закрытая обувь, соответствующая одежда). Также убедитесь, что на Вас нет ничего, что могло бы помешать работе или вызвать нежелательные последствия.

4.1.9 Перед началом работы убедитесь в том, что параметры источника питания соответствуют требованиям, указанным на изделии и в настоящем руководстве эксплуатации, а также, что используемый удлинитель рассчитан на мощность подключаемого к нему изделия.

4.1.10 Подключайте изделие к питающей электросети только после того, как Вы убедитесь, что выключатель находится в положении ОТКЛ.

4.1.11 Прежде чем нажать на выключатель, убедитесь, что шина и цепь правильно установлены, цепь имеет достаточное натяжение, кожух с шины убран,

залито достаточное количество смазки, обрабатываемая заготовка/материал достаточно устойчива или за-фиксирована.

4.1.12 При работе крепко удерживайте изделие за рукоятки двумя руками.

4.1.13 Не используйте поврежденную или сильно изношенную шину или пильную цепь.

4.1.14 Запрещается устанавливать изделие стационарно (например, зажимать в тиски).

4.1.15 Не оставляйте включенное изделие без внимания.

4.1.16 Ничего, кроме обрабатываемой поверхности, не должно контактировать с вращающимися частями изделия.

4.1.17 Запрещено закрывать вентиляционные отверстия изделия чем-либо или ограничивать доступ воздуха.

4.1.18 Всегда отключайте изделие от источника питания, когда Вы его не используете, перед проведением технического или сервисного обслуживания, а также:

- в случае любых неполадок;
- в случае повышенной вибрации;
- перед регулировкой/установкой/сменой пильной цепи;
- перед заправкой маслом;
- перед чисткой;
- после окончания работ.

4.1.19 Избегайте попадания шнура питания на обрабатываемую изделие заготовку/ материал или посторонние предметы, которые могут его повредить.

4.1.20 Держите шнур питания вдали от источника нагрева, масла и острых предметов.

4.1.21 Во время работы с изделием не прикасайтесь к заземленным предметам (например, трубопроводам, радиаторам отопления, газовым плитам, холодильнику).

4.1.22 При необходимости работы изделием во влажной среде используйте источник питания, оборудованный устройством защитного отключения.

4.1.23 При отключении изделия от источника питания держитесь за штекер

шнура питания.

4.1.24 Не пользуйтесь изделием после его падения или если на нем видны какие-либо следы повреждения. Обратитесь в авторизованный сервисный центр для диагностики или ремонта изделия.

4.1.25 При повреждении шнура питания во избежание опасности его должен заменить изготовитель, его агент или аналогичное квалифицированное лицо.

Замена шнура питания осуществляется в авторизованном сервисном центре согласно действующему тарифу.

4.1.26 Работа и техобслуживание должны осуществляться регулярно и строго в соответствии с данным руководством. Во время технического обслуживания запрещено использовать чистящие средства, которые могут повредить изделие (бензин и прочие агрессивные вещества).

4.1.27 Неправильное обращение с изделием может привести к выходу его из строя, причинению вреда пользователю или его имуществу.

4.28 Неправильное обращение с изделием может привести к выходу его из строя, причинению вреда пользователю или его имуществу.

4.2 МЕРЫ ПРЕДОСТОРОЖНОСТИ ПРИ РАБОТЕ С ПИЛОЙ ЦЕПНОЙ ЭЛЕКТРИЧЕСКОЙ

4.2.1 Перед первым использованием изделия включите его без нагрузки и дайте поработать несколько минут. Если за это время Вы услышите посторонний шум, почувствуете повышенную вибрацию или сильный посторонний запах, выключите изделие и обратитесь в авторизованный сервисный центр для диагностики и ремонта изделия.

4.2.2 Изделие предназначено для эксплуатации с шинами и пильной цепью по дереву, параметры которых соответствуют требованиям, указанным в Таблица 1 настоящего руководства по эксплуатации. Всегда правильно и на-

дежно фиксируйте шину и цепь, а также обеспечивайте достаточное ее натяжение. Запрещено распиливать металл, пластик, каменную кладку, кирпич, строительные и прочие твердые материалы.

4.2.3 **ЗАПРЕЩЕНО** устанавливать на изделие иные расходные материалы и рабочие инструменты, не предусмотренные конструкцией или не одобренные изготовителем, а также рабочие инструменты, параметры которых не соответствуют требованиям, указанным в Таблице 1 настоящего руководства.

4.2.4 Перед началом работы убедитесь, что направляющая шина и пильная цепь установлены правильно.

4.2.5 **ЗАПРЕЩЕНО** использовать сильно изношенную, поврежденную или вызывающую сильную вибрацию пильную цепь с видимыми механическими повреждениями (сколы, трещины, расслоения). Не допускайте контакта шины или цепи с песком или землей, т.к. это приведет к засорению системы смазки и преждевременному износу.

4.2.6 **ЗАПРЕЩЕНО** прикасаться к шине или цепи до момента остановки и полного остывания.

4.2.7 Во избежание перегрева изделия или рабочего инструмента следует делать перерывы в работе, достаточные для охлаждения.

4.2.8 **ЗАПРЕЩЕНО** обслуживать и эксплуатировать изделие в закрытом или плохо проветриваемом помещении.

4.2.9 **ЗАПРЕЩЕНО** работать при плохой видимости, в темное время суток или при плохом искусственном освещении.

4.2.10 **ЗАПРЕЩЕНО** использовать изделие на крутых склонах или в неустойчивом положении.

4.2.11 Перед началом работы проверьте, чтобы все гайки, винты и болты были надежно затянуты. Проверьте целостность всех узлов изделия, функционирование тормоза, креплений, выключателей, хода цепи и прочее.

4.2.12 Перед началом работы удалите все легковоспламеняющиеся материалы и вещества из рабочей зоны.

4.2.13 Убедитесь, что при запуске двигателя шина или пильная цепь не касаются поверхности.

4.2.14 При запуске двигателя сохраняйте устойчивое положение и размещайте изделие на твердой поверхности.

4.2.15 Во время работы не следует сильно давить на пилу, а также наклонять в разные стороны. При введении шины в уже сделанный пропил крепко удерживайте пилу и будьте предельно внимательны.

4.2.16 Во избежание каких-либо повреждений не эксплуатируйте изделие при появлении дыма и искр, вибраций, наличии видимых повреждений основных рабочих узлов изделия и пр. В случае появления неполадок обратитесь в авторизованный сервисный центр.

4.2.17 Не накрывайте изделие и не ограничивайте движение воздушного потока на входе и выходе двигателя.

4.2.18 Во избежание ожогов, во время работы изделия не прикасайтесь к вентиляционным отверстиям, корпусу электромотора, шине и цепи.

4.2.19 Не допускайте работу двигателя на больших оборотах без нагрузки.

4.2.20 Дайте остыть двигателю изделия перед тем, как поставить его в закрытое помещение.

4.2.21 Не работайте изделием в шортах, сандалиях или босиком.

4.2.22 Неправильная заточка цепи может привести к повышенной вибрации и перегреву шины, что увеличивает опасность получения травм при работе и выходу из строя основных узлов изделия. Замените непригодную пильную цепь на новую.

4.2.23 Храните цепное масло только в специальных канистрах, предназначенных для хранения химически активных веществ.

4.2.24 В случае каких либо неудобств, возникающих при работе с изделием, не пытайтесь изменить ее конструкцию. Пользуйтесь только поставленными в комплекте деталями.

ЗАПРЕЩЕНО пользоваться изделием в состоянии алкогольного или наркотического опьянения, а также в иных условиях, мешающих объективному восприятию действительности, и не следует доверять изделие людям в таком состоянии или в таких условиях!

ВНИМАНИЕ! Данное руководство по эксплуатации не может предусмотреть все возможные нештатные ситуации, которые могут возникнуть в процессе эксплуатации данного изделия. Пользователь должен самостоятельно соблюдать меры техники безопасности при работе с изделием!

4.3 СВЕДЕНИЯ О КВАЛИФИКАЦИИ ПОЛЬЗОВАТЕЛЯ И ОБСЛУЖИВАЮЩЕГО ПЕРСОНАЛА

4.3.1 Для эксплуатации изделия пользователю не требуется какая-либо специальная квалификация.

4.3.2 К работе с данным изделием не допускаются лица, не изучившие настоящее руководство по эксплуатации, а также не достигшие 18 лет и не имеющие необходимые знания и навыки по использованию изделия.

4.3.2 Изделие должно использоваться, обслуживаться и ремонтироваться лицами, хорошо знающими характеристики, а также обученные правилам пользования и безопасности при работе с изделием.

4.3.3 Изделие не предназначено для использования лицами (включая детей) с пониженными физическими, сенсорными или умственными способностями или при отсутствии у них жизненного опыта или знаний, если они не находятся под присмотром или не проинструктированы об использовании изделия лицом, от-

ветственным за их безопасность. Дети должны находиться под присмотром для недопущения игр с изделием. Не допускайте контакта животных с изделием. Не допускайте присутствия детей, животных или посторонних в рабочей зоне.

4.3.4 К работе допускаются лица в хорошей физической форме и уравновешенном душевном состоянии. Ошибки в оценках и действиях могут быть очень опасными и привести к травмам или летальному исходу.

4.3.5 К работе с изделием не допускаются больные лица, а также переутомлённые, находящиеся под действием любых веществ или медицинских препаратов.

ЗАПРЕЩЕНО пользоваться изделием в состоянии алкогольного или наркотического опьянения, а также в иных условиях, мешающих объективному восприятию действительности, и не следует доверять изделие людям в таком состоянии или в таких условиях!

4.4 КРИТЕРИИ ПРЕДЕЛЬНЫХ СОСТОЯНИЙ

4.4.1 Возникновение сильной вибрации, чуждой для данного изделия.

4.4.2 Возникновение посторонних звуков.

4.4.3 Повышение температуры корпуса или других частей изделия.

4.4.4 Необратимая деформация корпуса, исключающая эксплуатацию изделия в нормальном режиме.

4.4.5 Механические повреждения корпуса, а также трещины и иные нарушения целостности изделия.

ВНИМАНИЕ! В силу технической сложности изделия, иные критерии предельных состояний не могут быть определены пользователем самостоятельно. В случае явной или предполагаемой неисправности изделия, во избежание получения травмы, следует незамедлительно выключить изделие, прекратить его эксплуатацию и обратиться в авторизован-

ный сервисный центр для диагностики и ремонта изделия.

При получении травмы при работе с изделием нужно незамедлительно прекратить любые работы и обратиться за медицинской помощью к врачу или в ближайшее медицинское учреждение.

4.5 ПЕРЕЧЕНЬ КРИТИЧЕСКИХ ОТКАЗОВ

4.5.1 Не использовать при обнаружении повреждений / деформации корпуса или режущих ножей;

4.5.2 Не использовать при обнаружении повреждений / деформации рукоятки или защитного кожуха;

4.5.3 Не использовать при появлении дыма / запаха гари непосредственно из корпуса изделия;

4.5.4 Не использовать при обнаружении перебоев хотя бы с одним из выключателей;

4.5.6 Не использовать при обнаружении вздутия или перегрева аккумулятора;

4.5.7 Не использовать при появлении посторонних звуков в двигателе или сильной вибрации;

4.5.8 Не использовать при попадании воды в корпус.

4.6 ДЕЙСТВИЯ ПЕРСОНАЛА В СЛУЧАЕ ИНЦИДЕНТА, КРИТИЧЕСКОГО ОТКАЗА ИЛИ АВАРИИ

При возникновении инцидента, аварии и чрезвычайной ситуации следует незамедлительно остановить работу с изделием, обратиться за помощью и в авторизованной сервисный центр, действовать по указаниям сервиса, если таковые поступили, и не допускать нахождение людей в зоне аварии и изделия.

В случае возникновения происшествия убедитесь, что поблизости от места выполнения работ имеется аптечка первой помощи. Заменяйте все использованные компоненты аптечки.

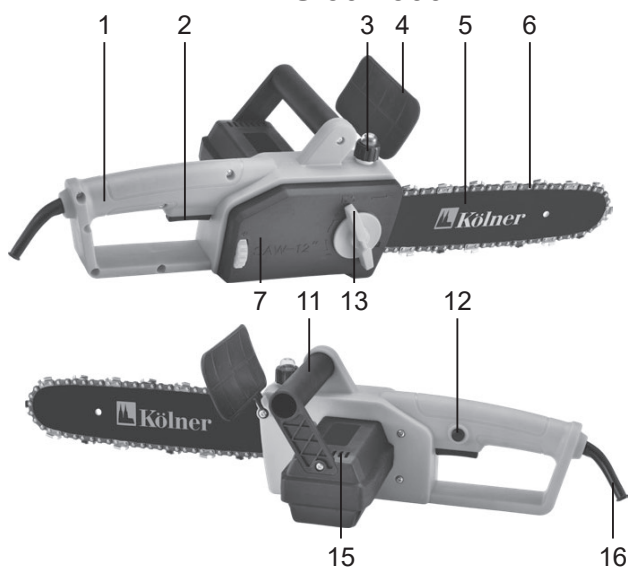
Незамедлительно остановите работу с

изделием и окажите первую помощь пострадавшему.

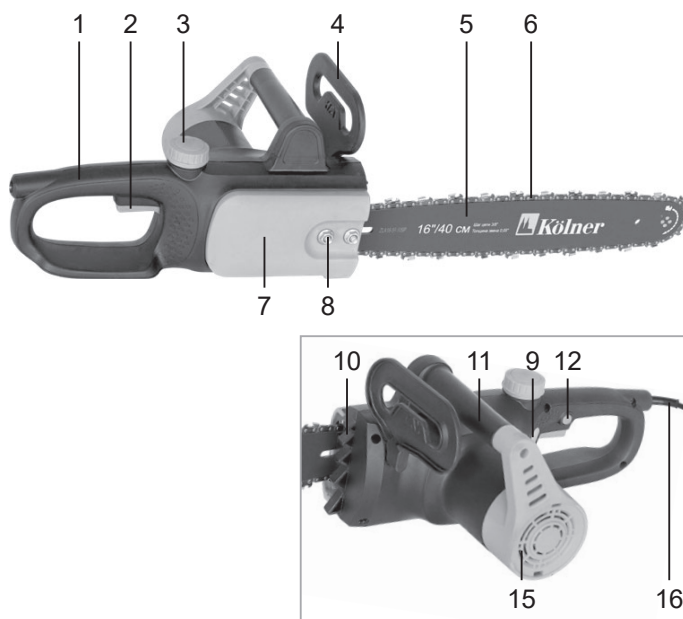
Обращаясь за помощью, сообщайте следующую информацию: место происшествия, описание происшествия, число пострадавших, тип травм и свое имя.

5 ФУНКЦИОНАЛЬНЫЕ ЭЛЕМЕНТЫ

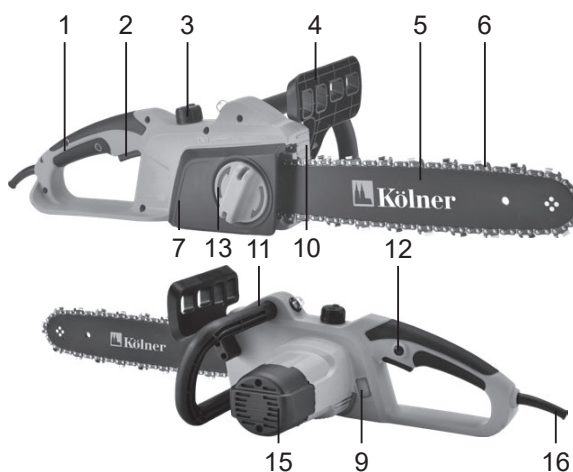
KECS 30/1300



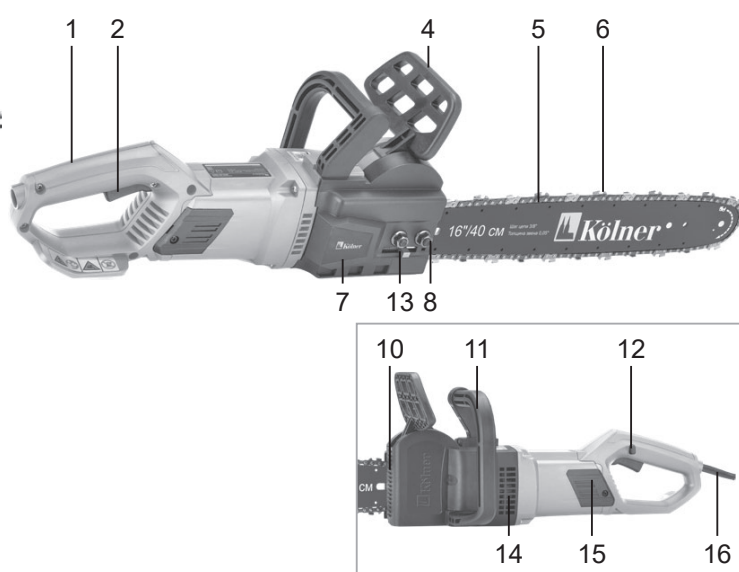
KECS 40/1700



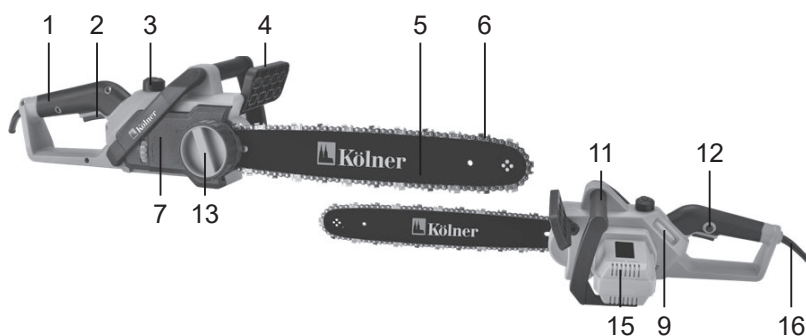
KECS 35/1400



KECS 40/1900L



KECS 40/1900



1. Основная рукоятка
2. Выключатель
3. Крышка масляного бака
4. Рычаг тормоза цепи
5. Шина
6. Цепь
7. Крышка натяжителя цепи
8. Гайка фиксации крышки

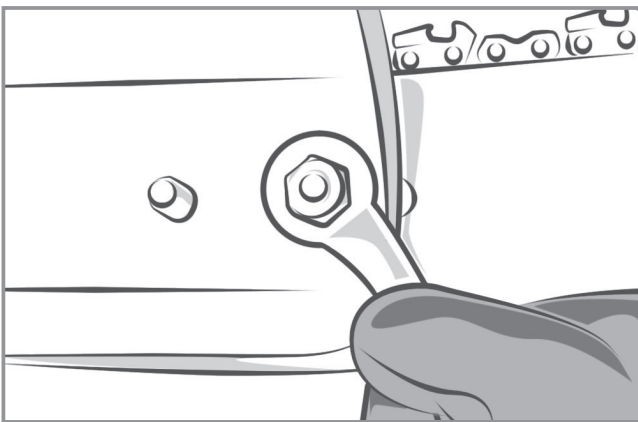
9. Индикатор уровня масла
10. Зубчатый упор
11. Дополнительная рукоятка
12. Предохранитель от произвольного пуска
13. Натяжитель цепи / Винт регулировки
14. Щеточный узел
15. Вентиляционные отверстия
16. Шнур питания

6 ПОДГОТОВКА К РАБОТЕ

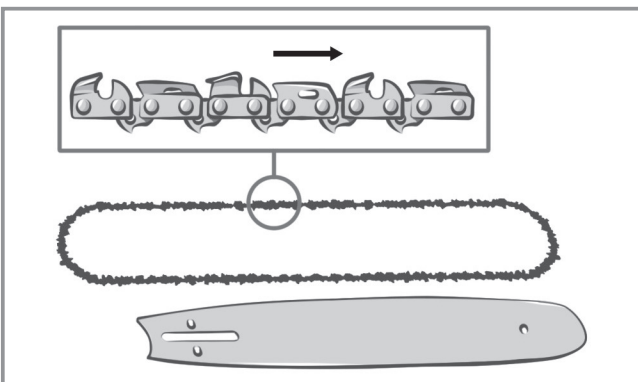
ВНИМАНИЕ! При подготовке к работе, а также перед выполнением любых операций по техническому обслуживанию, замене и обслуживанию шины и цепи убедитесь, что изделие выключено и отключено от питающей сети.

6.1 УСТАНОВКА ШИНЫ И ЦЕПИ

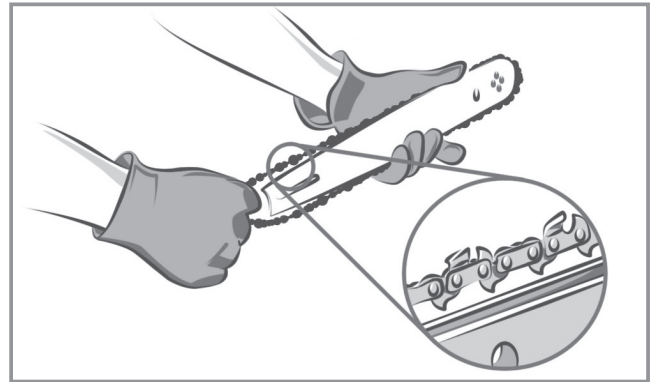
6.1.1 При помощи соответствующего ключа против часовой стрелки открутите гайку (гайки) крепления крышки и снимите крышку.



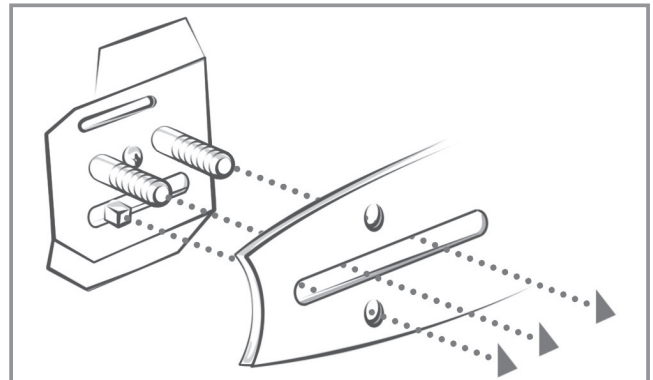
6.1.2 Расправьте цепь, чтобы не осталось изломов. Зубья должны быть обращены в сторону вращения цепи. Если они обращены в противоположную сторону, переверните цепь.



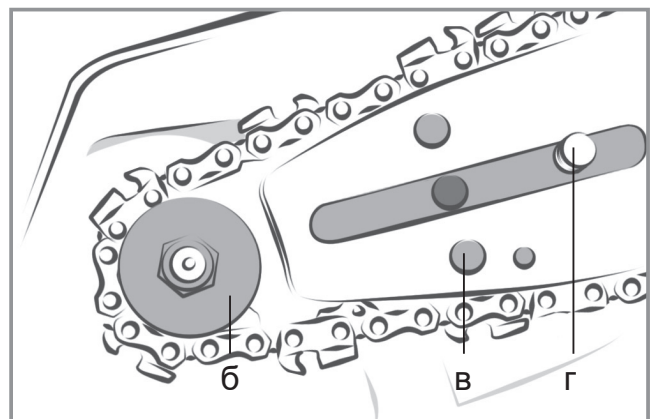
6.1.3 Поместите звенья цепного привода внутрь паза направляющей шины.



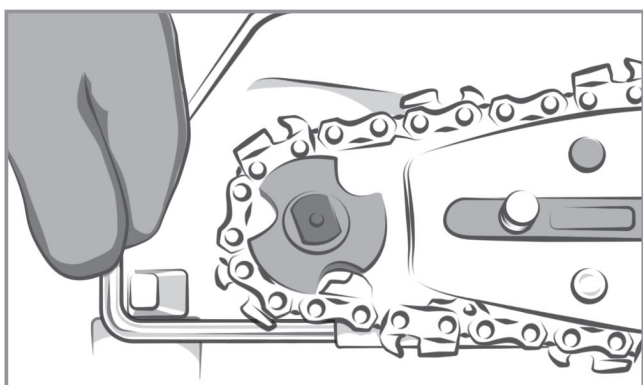
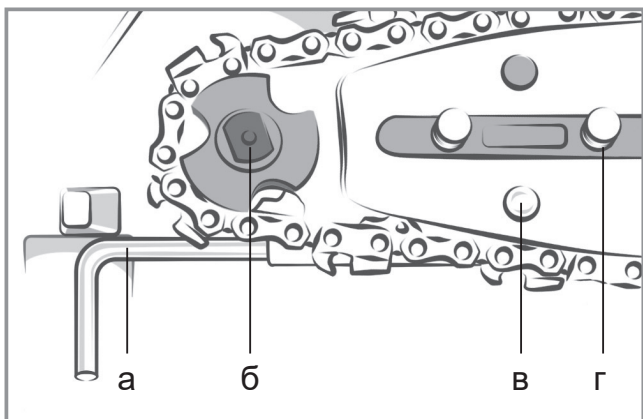
6.1.4 Удерживая цепь на шине, наденьте ее на приводную звезду (б) и установите направляющую шину так, чтобы крепежные шпильки (г) вошли в длинную прорезь шины.



6.1.5 **ДЛЯ МОДЕЛИ KECS 35/1600** убедитесь, что шпилька натяжителя цепи (в) вошла в соответствующее отверстие в шине. При необходимости шпильку можно отрегулировать путем вращения винта натяжителя.

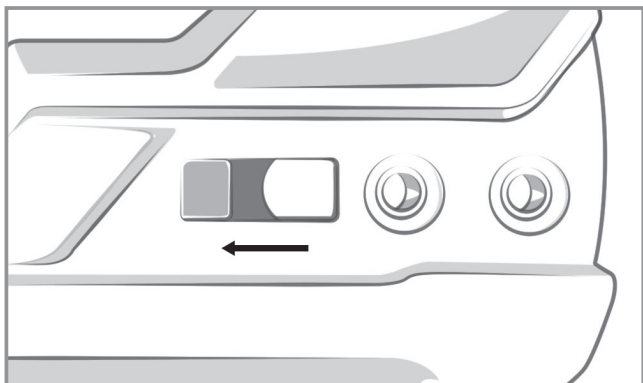


ДЛЯ МОДЕЛИ KECS 40/1700 оттяните рычаг (а) назад до тех пор, чтобы шпилька натяжителя цепи (в) вошла в соответствующее отверстие в шине.

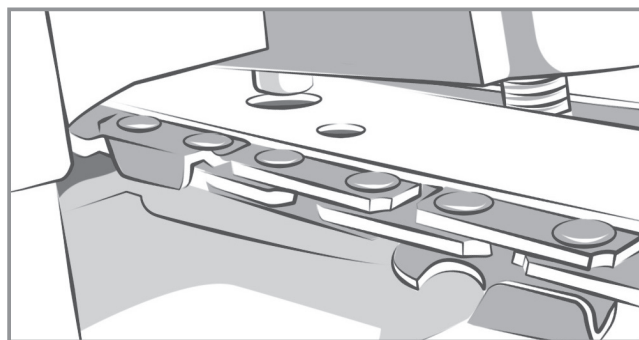


Отпустите рычаг (а) и убедитесь, что шпилька (в) толкает шину вперед, тем самым натягивая цепь. Проверьте, что все звенья цепи легли в паз направляющей шины.

ДЛЯ МОДЕЛЕЙ KECS 40/1800 и KECS 40/1900L Переместите натяжитель цепи в крайнее левое положение и зафиксируйте его.



Установите обратно крышку таким образом, чтобы шпилька натяжителя с внутренней стороны крышки толкала шину в торец (у модели KECS 40/1800) или вошла в соответствующее отверстие на шине (у модели KECS 40/1900).



Переместите натяжитель цепи вправо и позвольте ему натянуть цепь.

6.1.7 Установите крышку и закрутите крепежную гайку (гайки) по часовой стрелке, но не затягивайте их.

6.1.8 Рукой протяните цепь вдоль шины и убедитесь, что цепь достаточно натянута и все звенья пильной цепи легли в паз направляющей шины. Затяните крепежные гайки.

6.2 РЕГУЛИРОВКА НАТЯЖЕНИЯ ЦЕПИ

ПРИМЕЧАНИЕ: Правильно натянутая цепь не должна провисать снизу и иметь слишком сильное натяжение. Первое контролируется визуально, второе - протягиванием цепи по шине рукой. Последнюю операцию во избежание пореза необходимо проводить в рукавицах. Если цепь прилегает к нижней кромке шины, и при этом свободно протягивается рукой, значит ее натяжение соответствует норме.

Продвиньте цепь вдоль направляющей шины. Если цепь не вращается, значит натяжение слишком сильное. Если слишком слабое, цепь будет провисать снизу шины.

ДЛЯ МОДЕЛИ KECS 35/1600 ослабьте гайку крепления крышки и, вращая регулировочный винт, установите требуемое натяжение цепи. Затяните гайку крепления крышки.

ДЛЯ МОДЕЛИ KECS 40/1700 ослабьте гайки крепления крышки. Далее смещая направляющую шину вперед, установите требуемое натяжение цепи. Затяните

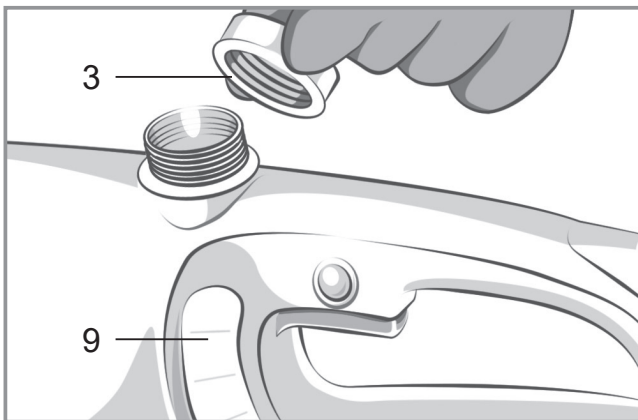
крепежные гайки крышки и убедитесь, что все приводные звенья пильной цепи легли в паз направляющей шины.

ДЛЯ МОДЕЛИ KECS 40/1900L ослабьте гайки крепления крышки, сместите шину вперед и проташите цепь вдоль шины. Затяните крепежные гайки крышки и убедитесь, что все приводные звенья пильной цепи легли в паз направляющей шины.

6.3 СМАЗКА ЦЕПИ

ВНИМАНИЕ! Цепная пила поставляется с пустым масляным баком, поэтому перед первым запуском обязательно залейте масло в бак. Для смазки рекомендуем специальное масло для смазки цепей, обладающее средней вязкостью, например 10W30. Для работы в условиях низких температур используйте масло пониженной вязкости, например 10W20. Прежде чем использовать новую цепь, ее необходимо смазать. Перед тем как установить ее на пилу, выдержите ее в масле не менее часа.

6.3.1 ДЛЯ МОДЕЛЕЙ KECS 40/1700, KECS 40/1900 смазка цепи в процессе работы производится автоматически. Для заполнения масляного бака откройте крышку (3), при этом следите, чтобы в бак не попала грязь.



6.3.2 Заполните бак маслом. Удалите остаток масла с горловины и из внутренней полости крышки.

6.3.3 Закройте плотно крышку. Во время работы периодически обращайтесь внимание на уровень масла по индикатору (9).

ВНИМАНИЕ! Перед работой каждый раз проверяйте уровень масла и работу смазочной системы, включив пилу и поддерживая ее над светлой поверхностью не касаясь. Если на поверхности появляются следы масла, значит, система смазки работает нормально. В случае, если следов масла не обнаружено, необходимо прочистить выходное отверстие для масла в корпусе редуктора и соответствующее отверстие в шине.

При нехватке масла шина и цепь будут быстро изнашиваться. Недостаток масла вызовет перегрев шины и цепи.

ВНИМАНИЕ! Никогда не применяйте отработанное масло. Это приведет к повреждению масляного насоса, шины, цепи!

6.3.4 ДЛЯ МОДЕЛЕЙ KECS 30/1300, KECS 35/1400, KECS 40/1900L масло подается вручную. Для подачи масла на цепь несколько раз нажмите на крышку масляного бака, повторите при необходимости.

6.3.5 МОДЕЛЬ KECS 40/1900L использует специальную безмасляную систему и не требует дополнительной смазки.

7 ПОРЯДОК РАБОТЫ

Изделие предназначено для эксплуатации в умеренном климате при температуре окружающей среды от +1°C до +35°C и относительной влажности воздуха не более 80%.

ВНИМАНИЕ! Запрещено эксплуатировать изделие без использования средств индивидуальной защиты.

ВНИМАНИЕ! Перед началом работы:

1. Убедитесь, что выключатель находится

ся в положении ОТКЛ., параметры источника питания соответствуют требованиям, указанным в Таблице 1 настоящего руководства по эксплуатации и на изделии, а также, что используемый удлинитель (при наличии) рассчитан на мощность подключаемого к нему изделия.

2. Проверьте целостность изделия и шнура питания, правильность сборки и надежность крепления всех узлов.

7.1 Заранее продумайте свою работу с пилой. Не начинайте пилить, пока у вас нет свободного пространства для работы, всех необходимых средств индивидуальной защиты и, в случае валки деревьев, намеченного пути отхода. Выполните действия, описанные в пункте 6 Подготовка к работе. Удалите камни, ветки, гвозди, провода и прочие инородные предметы из рабочей зоны и с распиливаемой заготовкой.

7.2 Подсоедините штекер шнура питания (16) к электросети.

7.3 Для включения пилы, удерживая предохранитель (2), нажмите на выключатель (12).

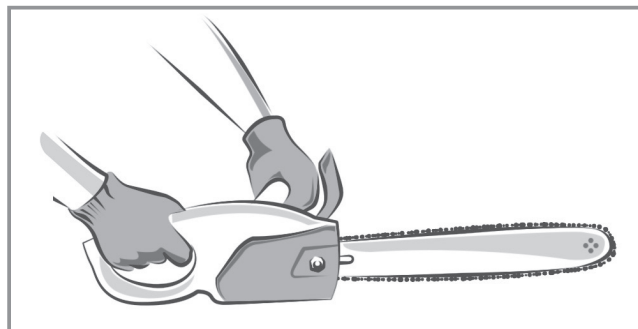
7.4 Перед началом работы проверьте уровень масла по индикатору (9) и работоспособность системы автоматической смазки цепи. Для этого включите пилу над светлой поверхностью не касаясь. Если на поверхности появляются следы масла, это значит, что система автоматической смазки цепи работает корректно. В случае, если следов масла не обнаружено, то рекомендуется обратиться в авторизованный сервисный центр для диагностики.

ВНИМАНИЕ! В случае обнаружения в процессе работы недостаточного уровня масла в баке следует незамедлительно прекратить работу и выполнить обслуживание пилы.

7.5 Всегда правильно удерживайте пилу и занимайте безопасное положение во

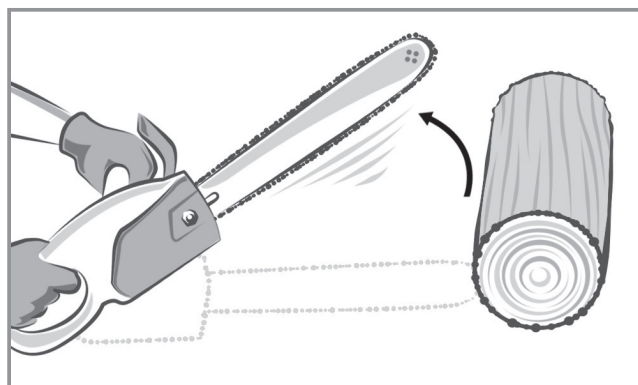
время работы.

7.5.1 Правой рукой удерживайте пилу за основную рукоятку (1), а левой – за дополнительную (11).



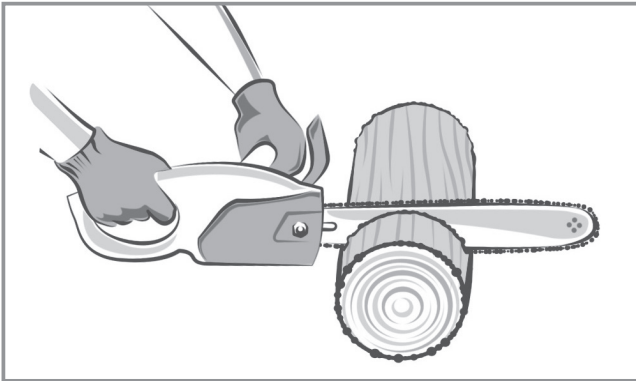
Левая рука должна быть прямой, а локоть зафиксирован. Независимо от способа распиливания никогда не меняйте местами левую и правую руки. Твердо стойте на обеих ногах, немного левее пилы, чтобы ваше тело не находилось на одной линии с работающей цепью.

7.5.2 Обратный удар и втягивание при заземлении возникают, когда цепь внезапно останавливается, будучи зажатой, заземленной или в результате контакта с посторонним объектом внутри древесины, а также при касании концевой частью направляющей шины с распиливаемой заготовкой.



Оба случая приводят к потере контроля над пилой и тяжелым травмам. Во избежание подобных случаев, заранее расчистите площадку для работы, удалите посторонние предметы из распиливаемой заготовки и всегда, крепко удерживая пилу, правильно направляйте ее для распила.

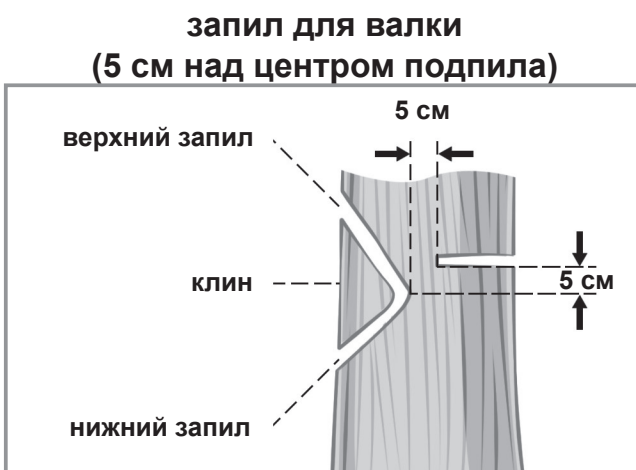
ВНИМАНИЕ! Никогда не пилите несколько бревен одновременно. Не пытайтесь пилить кончиком шины.



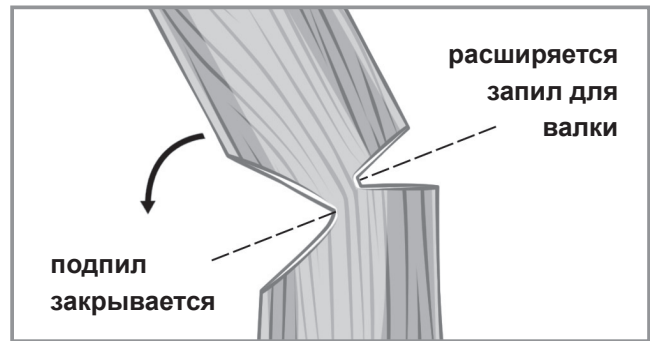
7.6 Начиная работу. Во время распила плавно перемещайте пилу, не создавая избыточного давления.

7.6.1 При валке больших деревьев (с диаметром ствола более 15 см) применяется метод запилы. Запил делается на той стороне дерева, в направлении которой оно будет падать.

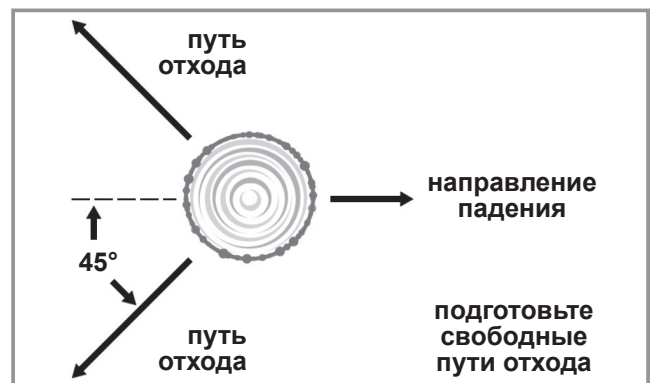
После делается запил для валки на противоположной стороне дерева, и дерево падает по линии подпила.



недопил поддерживает дерево и помогает управлять валкой



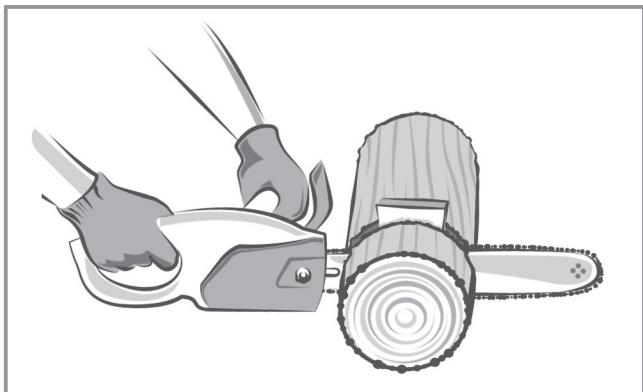
Подпилите дерево, начав с верхнего запила. Он должен иметь глубину 1/3 диаметра ствола. Затем завершите подпил, выполнив нижний запил. Руководствуйтесь рисунком выше. Когда подпил закончен, выньте клин древесины из ствола. После выемки клина древесины сделайте запил для валки на противоположной стороне ствола. Выполнять его необходимо примерно в 5 см над центром направляющего подпила. В результате остается много нетронутой древесины между запилом для валки и подпилком, которую называют «недопил». Недопил предохраняет дерево от падения в неправильном направлении.



Как только дерево начнет падать, быстро отойдите по намеченному Вами пути отхода. Будьте особенно осторожны с частично поваленными деревьями, которые могут иметь очень неустойчивое положение.

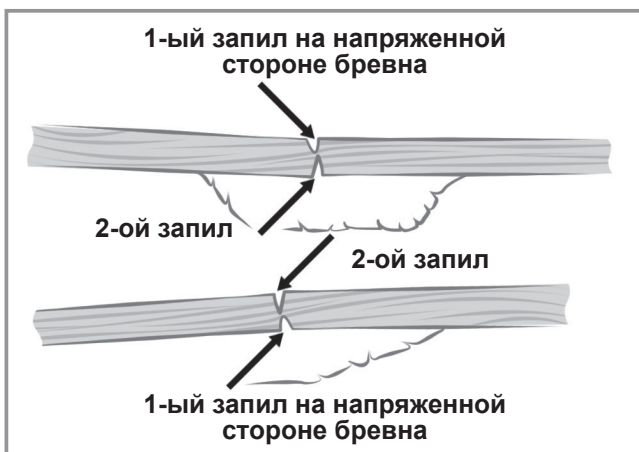
7.7 Если пила цепная электрическая оказалась зацементирована или застряла в пропилах, не пытайтесь вытащить ее. Вы можете потерять контроль над пилой, что приведет к травмам и/или повреж-

дениям самой пилы. Выключите пилу, вставьте пластиковый или деревянный клин в пропил и расширяйте его до тех пор, когда пилу уже можно будет легко извлечь.

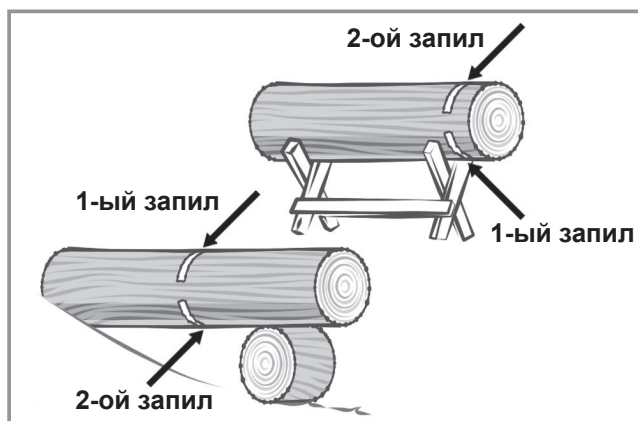


Снова включите пилу и осторожно введите ее в пропил. Не пытайтесь включать пилу, когда она защемлена или застряла в пропилах.

7.8 В случае распила бревна производите первый распил на 1/3 диаметра на той стороне, которая находится в состоянии напряжения. Далее переверните бревно и завершите распил с противоположной стороны.



Использование стоящей опоры



ВНИМАНИЕ! Не вставляйте и не упирайтесь на бревно во время распиловки. Любая его часть может покатиться, и вы потеряете опору и контроль над пилой. Не вставляйте ниже по склону от бревна во время распиловки. Никогда не позволяйте другому человеку держать бревно во время распиловки, и никогда не держите бревно своей собственной ногой или рукой.

7.9 Обрезка сучьев и подрезка деревьев.

ВНИМАНИЕ! Никогда не залезайте на крону дерева для обрезания сучьев. Не стойте на лестницах, платформах, на бревне или в любом положении, в котором вы можете потерять равновесие или контроль над пилой.

7.9.1 Начинайте обрезать ветви и сучья у основания поваленного дерева и двигайтесь к верхушке. Маленькие сучки удаляйте одним распилом.

7.9.2 Обрезайте большие опорные ветви с помощью двух пропилов на 1/3 и 2/3 глубины так, как описано в пункте 7.8.

7.9.3 Будьте готовы к отдаче. Остерегайтесь изогнутых, а также напряженных веток. Постарайтесь, чтобы вас не ударило веткой или пилой, когда напряжение древесных волокон пропадет.

7.9.4 Убирайте ветки с места работы, чтобы не споткнуться о них впоследствии.

7.10 По окончании работы отведите пилу от рабочей зоны.

7.11 Для отключения пилы отпустите выключатель (16) и отсоедините штекер шнура питания от электросети. Дождитесь полной остановки цепи.

7.12 Произведите техническое обслуживание изделия.

8 ТЕХНИЧЕСКОЕ ОБСЛУЖИВАНИЕ

8.1 После окончания работ необходимо провести очистку изделия от пыли и грязи. Особое внимание необходимо уделить вентиляционным отверстиям.

Для чистки корпуса не следует использовать чистящие средства, которые могут привести к образованию ржавчины на металлических частях изделия или повредить пластиковую поверхность. Протрите корпус изделия влажной мягкой тканью, после чего вытрите насухо.

8.2 После продолжительной эксплуатации, а также при загрязнении шины и цепи необходимо провести их очистку. Особое внимание следует уделить направляющему пазу в шине и цепи. Никогда не используйте новую цепь на износившейся шине или износившуюся цепь на новой шине.

8.2.1 Следите за заточкой цепи. Цепь необходимо точить когда:

- опилки становятся мелкие, как порошок;
- вам приходится сильнее давить на пилу;
- пропилил не идет прямо;
- увеличивается вибрация.

8.2.2 Для продления срока службы направляющей шины ее следует регулярно переворачивать. После того, как направляющая шина снята, прочистите паз шины и отверстие для подачи масла от пыли и грязи. Проверьте, не забито ли смазочное отверстие звезды на передней части направляющей шины. При необходимости его следует прочистить и смазать. Края направляющей шины должны всегда иметь прямоугольную форму. Проверьте износ направляющей

шины с помощью линейки, приложив ее к шине и цепи одновременно. Если промежуток между линейкой и шиной соблюдается, то шина нормальная. Если линейку удастся плотно прижать к шине, отклонив в сторону зубья цепи, значит шина деформировалась и ее следует заменить.

8.3 Следует регулярно проверять износ ведущей звезды. В случае обнаружения трещин, сколов и прочих следов износа, необходимо обратиться в авторизованный сервисный центр для обслуживания.

8.4 В процессе эксплуатации угольные щетки подвержены износу. Своевременная замена угольных щеток значительно увеличит срок службы изделия. Для их замены обращайтесь в авторизованный сервисный центр.

8.5 Регулярно проверяйте надежность крепления всех винтов. При обнаружении ослабленного винта немедленно затяните его. В противном случае Вы подвергаете себя риску получения травмы.

9 ПРАВИЛА ХРАНЕНИЯ

9.1 Хранить изделие необходимо при температуре окружающей среды от 0°C до +40°C и относительной влажности воздуха не более 80% в месте, недоступном для детей и животных. Храните изделие обязательно установленным кожухом на направляющей шине или в разобранном виде.

9.2 Во избежание повреждений перевозите изделие только в заводской упаковке. После транспортировки или хранения изделия при пониженной температуре необходимо выдержать его при комнатной температуре не менее двух часов.

9.3 При перевозке, погрузке, разгрузке и хранении изделия следует руководствоваться, помимо изложенных в руководстве по эксплуатации, следующими требованиями:

- запрещается подвергать изделие существенным механическим нагрузкам,

которые могут привести к повреждению изделия и / или нарушению целостности его упаковки;

- необходимо избегать попадания на упаковку изделия воды и других жидкостей.

9.4 Перед перевозкой или передачей на хранение при отрицательной температуре, бывшего в эксплуатации, изделия необходимо убедиться в том, что в изделии отсутствует вода. Все поверхности изделия должны быть сухими.

9.5 Оберегайте изделие от значительных перепадов температур и воздействия прямых солнечных лучей.

9.6 Неправильная утилизация изделия наносит непоправимый вред окружающей среде. Не выбрасывайте неисправное изделие, а также отработанные элементы питания вместе с бытовыми отходами. Обратитесь для этих целей в специализированный пункт утилизации. Адреса пунктов приема бытовых изделий, оборудования и отработанных элементов питания на переработку Вы можете получить в муниципальных службах Вашего населенного пункта.

10 СРОК СЛУЖБЫ

Данное изделие при соблюдении всех требований, указанных в настоящем руководстве, должно прослужить не менее 3-х лет.

Изготовитель обращает внимание покупателей, что при эксплуатации изделия в рамках личных нужд и соблюдений правил пользования, приведенных в данном руководстве по эксплуатации, срок службы изделия может значительно превысить указанный в настоящем руководстве.

Изготовитель оставляет за собой право вносить в конструкцию и комплектацию изменения, не ухудшающие эксплуатационные качества изделия.

Если изделие вышло из строя, не следует пытаться отремонтировать его самостоятельно. Настоятельно рекомендуется обратиться в авторизованный сервисный центр.

11 ВОЗМОЖНЫЕ НЕИСПРАВНОСТИ И МЕТОДЫ ИХ УСТРАНЕНИЯ

12 ГАРАНТИИ ИЗГОТОВИТЕЛЯ

Обращаем Ваше внимание, что в течение гарантийного срока изделие будет принято на бесплатное сервисное обслуживание или ремонт при соблюдении следующих условий:

Гарантийные обязательства осуществляются при наличии правильно заполненного гарантийного талона с указанием в нем даты продажи, серийного номера, печати (штампа) торгующей организации, подписи продавца. У вас может быть не заполнен гарантийный талон (например, при покупке в интернет-магазине). В этом случае рекомендуем распечатывать и сохранять кассовый чек, чтобы подтвердить дату приобретения товара, и предъявлять их при обращении в сервисный центр. При отсутствии у Вас правильно заполненного гарантийного талона мы будем вынуждены отклонить Ваши претензии по качеству данного изделия. Во избежание недоразумений убедительно просим Вас перед началом работы с изделием внимательно ознакомиться с руководством по эксплуатации.

Обращаем Ваше внимание на исключительно бытовое назначение изделия. Условия гарантии не предусматривают периодическое техническое обслуживание на дому у владельца. Правовой основой настоящих гарантийных условий является действующее законодательство Российской Федерации, в частности, последняя редакция Федерального закона «О защите прав потребителей» и Гражданский кодекс Российской Федерации. Гарантийный срок эксплуатации изделия указан на гарантийном талоне. Этот срок исчисляется со дня продажи через розничную сеть. Наши гарантийные обязательства распространяются только на неисправности, выявленные в течение гарантийного срока, и обусловленные производственными, технологическими и конструктивными дефектами, т. е. до-

пущенными по вине компании-изготовителя.

12.1 Гарантийные обязательства не распространяются на:

12.1.1 Неисправности изделия, возникшие в результате:

- несоблюдения пользователем предписаний руководства по эксплуатации;
- механического повреждения, вызванного внешним или любым другим воздействием;
- применения изделия не по назначению;
- неблагоприятных атмосферных и внешних воздействий на изделие, таких как дождь, снег, повышенная влажность, нагрев, агрессивные среды, несоответствие параметров питающей электросети требованиям руководства по эксплуатации;
- использования принадлежностей, расходных материалов и запчастей, не предусмотренных технологической конструкцией данной модели, не рекомендованных или не одобренных производителем.
- попадания внутрь изделия инородных предметов или засорения вентиляционных отверстий большим количеством отходов, таких как пыль и т.п.

12.1.2 Изделия, подвергавшиеся вскрытию, ремонту или модификации неуполномоченными на то лицами.

12.1.3 Неисправности, возникшие вследствие ненадлежащего обращения или хранения изделия, такие как:

- Наличие ржавчины на металлических элементах изделия;
- Обрывы и надрезы шнура питания;
- Сколы, царапины, сильные потертости корпуса, пластиковых частей изделия и др.

12.1.4 Неисправности, возникшие в результате перегрузки изделия, повлекшей выход из строя электродвигателя или других узлов и деталей.

12.1.5 Изделия без читаемого серийного номера.

12.1.6 Расходные материалы, сменные детали, узлы, подлежащие периодической замене, а также аксессуары и комплектующие, поставляемые в комплекте с изделием.

12.1.7 К безусловным признакам перегрузки относятся:

- деформация или оплавление деталей и узлов изделия;
- неисправности шестерен и подшипников редуктора;
- потемнение или обугливание изоляции проводов.

Обращаем Ваше внимание, что доставка изделия в сервисный центр и из него осуществляется конечным потребителем (владельцем) или за его счет.

Техническое освидетельствование изделия на предмет установления гарантийного случая производится только в авторизованном сервисном центре.

Срок службы изделия составляет 3 года.

ВНИМАНИЕ! При покупке изделия требуйте проверки комплектности и исправности, а также правильного заполнения гарантийного талона.

Список сервисных центров можно узнать на сайте **kolner-tools.com** или у продавца.

13 ПРОЧАЯ ИНФОРМАЦИЯ

Импортер: ООО «Мегаполис».

Адрес: 432048, Российская Федерация, Ульяновская область, г.о. город Ульяновск, г. Ульяновск, ул. Локомотивная, зд.14А.

Телефон: +78422324242

Адрес электронной почты:
mail@simbirsk-crown.ru

Изготовитель: Юнкан Ланко Имп Ант Эксп Ко., Лтд.

Адрес: №2, Буилдинг 62, Ванграндиан, Цзяннань Ареа, Юнкан, Цзиньхуа, Чжэцзян, Китай.

Сделано в КНР.

Дата изготовления указана на серийном номере. В соответствии со стандартом изготовителя серийный номер содержит: номер заказа / месяц и год изготовления / порядковый номер изделия.

