



Köln



Секатор аккумуляторный

Сымсыз кескіш / Batterieschere / Cordless pruner

KPR 18-30BL2K

RU

KZ

DE

EN

— РУКОВОДСТВО ПО ЭКСПЛУАТАЦИИ —
ПАЙДАЛАНУ БОЙЫНША БАСШЫЛЫҚ
BETRIEBSANLEITUNG
MANUAL

СОДЕРЖАНИЕ / МАЗМҰНЫ

1 Общие указания	4
2 Технические требования	5
3 Комплектность	5
4 Требования безопасности	5
5 Функциональные элементы	8
6 Подготовка к работе	9
7 Порядок работы	10
8 Техническое обслуживание	10
9 Правила хранения	11
10 Срок службы	11
11 Возможные неисправности и методы их устранения	12
12 Гарантии изготовителя	13
13 Прочая информация	14
1 Жалпы нұсқаулар	15
2 Техникалық талаптар	15
3 Жиынтықтылық	16
4 Қауіпсіздік талаптары	16
5 Атқарымдық элементтер	18
6 Жұмысқа дайындау	19
7 Жұмыс тәртібі	20
8 Техникалық қызмет көрсету	20
9 Сақтау ережелері	21
10 Қызмет мерзімі	21
11 Ықтимал ақаулар және оларды жою әдістері	22
12 Өндірушінің кепілдігі	22
13 Өзге ақпарат	23

Наша компания благодарит Вас за Ваш выбор и надеется, что настоящее изделие торговой марки «Kolner» будет полностью отвечать Вашим ожиданиям. Для того, чтобы Ваше изделие прослужило Вам долгое время, необходимо правильно его использовать, хранить и проводить техническое и сервисное обслуживание, в связи с чем настоятельно рекомендуем Вам перед использованием тщательно изучить информацию, изложенную в настоящем руководстве.

УВАЖАЕМЫЙ ПОКУПАТЕЛЬ!

При покупке изделия необходимо удостовериться в его работоспособности, отсутствии механических повреждений, проверить комплектацию и наличие штампа торгующей организации, даты продажи и подписи продавца с номером модели и серийным номером на гарантийном талоне, являющемся неотъемлемой частью настоящего руководства.

Біздің компания Сіздің таңдауыңыз үшін Сізге алғысын білдіреді және «Kolner» сауда таңбасындағы аталған бұйымның Сіздің күтулеріңізге толықтай жауап беретін болады деп үміттенеміз. Сіздің бұйымыңыз Сізге ұзақ уақыт қызмет етуі үшін оны дұрыс қолдану, сақтау және техникалық және сервистік қызмет көрсетуді жүргізіп отыру қажет, осыған байланысты Сізге қолданудың алдында осы нұсқаулықта мазмұндалған ақпаратты мұқият оқып шығуды үзілді-кесілді ұсынамыз.

ҚҰРМЕТТІ САТЫП АЛУШЫ!

Бұйымды сатып алу кезінде оның жұмысқа қабілеттілігіне, механикалық бүлінулердің жоқтығына көз жеткізу, сонымен бірге жиынтықтылықты және осы нұсқаулықтың ажырамасы бөлігі болып табылатын кепілдік талонында үлгінің сериясы мен сериялық нөмірімен сатушы ұйым мөртабанының, сатылған күні мен сатушының қолтаңбасының болуын тексеріп алу қажет.

INHALT / CONTENT

1 Allgemeine hinweise	24
2 Technische anforderungen	24
3 Zubehör	25
4 Sicherheitsanforderungen	25
5 Arbeitsfolge	27
6 Wartung	27
7 Aufbewahrungsregeln	28
8 Herstellergarantie	28
1 General provisions	30
2 Technical requirements	31
3 Accessories	31
4 Safety requirements	31
5 Working procedure	33
6 Maintenance	33
7 Storage rules	33
8 Manufacturer's Warranty	34

Our company thanks you for your choice and hopes that the present edition of the Kolner trademark will fully meet your expectations.

In order for your product to last you a long time, it is necessary to use it correctly, store it and carry out maintenance and service, therefore we strongly recommend that you carefully study the information provided in this manual before using it.

DEAR CUSTOMER!

When purchasing a product, it is necessary to make sure that it is operable, there is no mechanical damage, check the package and the stamp of the trading organization, the date of sale and the signature of the seller with the model number and serial number on the warranty card, which is an integral part of this manual.

Unser Unternehmen bedankt sich für Ihre Wahl und hofft, dass dieses Produkt der Marke «Kolner» Ihren Erwartungen entspricht. Um sicherzustellen, dass Ihr Produkt lange für Sie hält, müssen Sie es richtig verwenden, aufbewahren und instandhalten. Daher wird dringend empfohlen, dass Sie die Informationen in der stehenden Bedienungsanleitung sorgfältig lesen, bevor Sie es verwenden.

SEHR GEEHRTER KUNDE!

Wenn Sie ein Produkt kaufen, müssen Sie darauf achten, dass es funktionsfähig ist, dass es keine mechanischen Beschädigungen hat, dass die Verpackung und das Vorhandensein eines Stempels, des Verkaufsdatums und der Unterschrift des Verkäufers mit der Modellnummer und der Seriennummer auf der Garantiekarte, die ein wesentlicher Bestandteil dieses Handbuchs ist, bestätigt werden.

1 ОБЩИЕ УКАЗАНИЯ

Секатор аккумуляторный Kolner KPR 18-30BL2K (далее – секатор, оборудование, изделие) предназначен для работы в саду при уходе за деревьями, виноградниками, растущими кустарниками и живой изгородью.

Изделие имеет бытовое назначение. Обращаем Ваше внимание на то, что данное изделие не предназначено для тяжелых промышленных работ. Использование изделия не по назначению является основанием для отказа в гарантийном ремонте. Работа секатором аккумуляторным Kolner KPR 18-30BL2K может осуществляться только с растениями, при работе с другими материалами возможно повреждение режущих кромок ножей. Повреждения ножей не является гарантийным случаем.

EAC Данное изделие соответствует требованиям:

Технического регламента Таможенного союза ТР ТС 010/2011 «О безопасности машин и оборудования», утвержденный Решением Комиссии Таможенного союза от 18 октября 2011г. № 823; Технического регламента Таможенного союза ТР ТС 020/2011 «Электромагнитная совместимость технических средств», утвержденный Решением Комиссии Таможенного союза от 9 декабря 2011г. №879; Технического регламента Таможенного союза ТР ТС 037/2016 «Об ограничении применения опасных веществ в изделиях электротехники и радиоэлектроники», утвержденный Решением Совета Евразийской экономической комиссии от 18 октября 2016 г. №113. Зарядное устройство: Технического регламента Таможенного союза ТР ТС 004/2011 «О безопасности низковольтного оборудования», утвержденный Решением Комиссии Таможенного союза от 16 августа 2011 г. №768; Технического регламента Таможенного союза ТР ТС

020/2011 «Электромагнитная совместимость технических средств», утвержденный Решением Комиссии Таможенного союза от 9 декабря 2011г. №879; Технического регламента Таможенного союза ТР ТС 037/2016 «Об ограничении применения опасных веществ в изделиях электротехники и радиоэлектроники», утвержденный Решением Совета Евразийской экономической комиссии от 18 октября 2016 г. №113.

Зарядное устройство:

Технического регламента Таможенного союза ТР ТС 004/2011 «О безопасности низковольтного оборудования», утвержденный Решением Комиссии Таможенного союза от 16 августа 2011 г. №768; Технического регламента Таможенного союза ТР ТС 020/2011 «Электромагнитная совместимость технических средств», утвержденный Решением Комиссии Таможенного союза от 9 декабря 2011г. №879; Технического регламента Таможенного союза ТР ТС 037/2016 «Об ограничении применения опасных веществ в изделиях электротехники и радиоэлектроники», утвержденный Решением Совета Евразийской экономической комиссии от 18 октября 2016 г. №113

Храните руководство по эксплуатации в течение всего срока службы изделия.

Приобретенное вами изделие может иметь некоторые отличия от настоящего руководства, не влияющие на его эксплуатацию.

2 ТЕХНИЧЕСКИЕ ТРЕБОВАНИЯ

Таблица 1

Наименование параметра	Значение
Тип двигателя	бесщёточный
Тип аккумулятора	18 В UNI-M Standard Li-Ion, перезаряжаемый
Рекомендуемое время заряда	1,5 часа
Максимальная толщина реза	до 30 мм
Класс безопасности по ГОСТ Р МЭК 61140-2000	III класс
Масса	0,65 кг

Шумовибрационные параметры изделия

Таблица 3

Наименование параметра	Значение
Шум:	LpA = 68,4 dB(A), LwA = 79,4 dB(A), KpA = 3 dB, KwA = 3 dB
Вибрация:	ah = 0,1 м/с ² , K = 1,5 м/с ²

3 КОМПЛЕКТНОСТЬ

Таблица 3

Наименование	Количество
Секатор аккумуляторный	1 шт
Аккумулятор 1.5 А·ч	2 шт
Зарядное устройство	1 шт
Руководство по эксплуатации	1 шт
Ключ шестигранный	1 шт
Ключ шестигранный торцевой	1 шт
Емкость для масла	1 шт
Пластиковый кейс	1 шт

4 ТРЕБОВАНИЯ БЕЗОПАСНОСТИ

Безопасная и стабильная работа изделия гарантируется только при соблюдении следующих условий:

4.1.1 Не используйте садовый инструмент для любых иных целей, кроме указанных в данном руководстве по эксплуатации. Эксплуатация, обслуживание и хранение изделия должны осуществляться строго в соответствии с данным руководством по эксплуатации.

4.1.2 Садовый инструмент не предназначен для использования лицами (включая детей) с пониженными физическими, сенсорными или умственными способностями или при отсутствии у них жизненного опыта или знаний, если они не находятся под присмотром или не проинструктированы об использовании садового инструмента лицом, ответственным за их безопасность. Дети должны находиться под присмотром для недопущения игр с садовым инструментом. Не допускайте контакта животных с садовым инструментом. Не допускайте присутствия детей, животных или посторонних в рабочей зоне.

4.1.3 Не разрешайте детям контактировать с садовым инструментом, даже если он выключен.

4.1.4 Не погружайте садовый инструмент или отдельные его части в воду или другие жидкости.

4.1.5 Не используйте садовый инструмент, если есть риск возгорания или взрыва, например, вблизи легковоспламеняющихся жидкостей и газов.

4.1.6 Переносите садовый инструмент, держа его только за рукоятку (или за основание), при этом запрещено удерживать палец на выключателе.

4.1.7 Перед подзарядкой убедитесь в том, что параметры источника питания соответствуют параметрам, указанным в настоящем руководстве.

4.1.8 При работе крепко удерживайте садовый инструмент.

4.1.9 Запрещается устанавливать садовый инструмент стационарно (например, зажимать в тиски).

4.1.10 Не оставляйте включенный садовый инструмент без внимания.

4.1.11 Ничего, кроме обрабатываемого газона/травы/кустарника, не должно контактировать с движущимися частями садового инструмента.

4.1.12 Запрещено закрывать вентиляционные отверстия садового инструмента чем-либо или ограничивать доступ воздуха.

4.1.13 Во время работы с садовым инструментом не прикасайтесь к заземленным предметам (например, трубопроводам, радиаторам отопления, газовым плитам, холодильнику).

4.1.14 Всегда отключайте садовый инструмент, когда Вы его не используете, перед проведением технического или сервисного обслуживания, а также:

- в случае любых неполадок;
- перед установкой/сменой рабочих насадок;
- перед чисткой;
- после окончания работ.

4.1.15 Не пользуйтесь садовым инструментом после его падения или если на нем видны какие-либо следы повреждения, а также не пользуйтесь поврежденным шнуром зарядки или штекером.

4.1.16 Работа и техобслуживание должны осуществляться регулярно и строго в соответствии с данным руководством. Во время технического обслуживания запрещено использовать чистящие средства, которые могут повредить садовый инструмент или шнур зарядки (бензин и прочие агрессивные вещества).

4.1.17 Неправильное обращение с садовым инструментом может привести к выходу его из строя, причинению вреда пользователю или его имуществу.

ЗАПРЕЩЕНО пользоваться изделием в состоянии алкогольного или наркотического опьянения, а также в иных усло-

виях, мешающих объективному восприятию действительности, и не следует доверять изделие людям в таком состоянии или в таких условиях!

ВНИМАНИЕ! Данное руководство по эксплуатации не может предусмотреть все возможные нештатные ситуации, которые могут возникнуть в процессе эксплуатации данного изделия. Пользователь должен самостоятельно соблюдать меры техники безопасности при работе с изделием!

4.2 МЕРЫ ПРЕДОСТОРОЖНОСТИ ПРИ РАБОТЕ С СЕКАТОРОМ АККУМУЛЯТОРНЫМ

4.2.1. Производить работы разрешается только в дневное время или при хорошем искусственном освещении.

4.2.2. Не используйте инструмент во время дождя, ураганного ветра, а также других природных катаклизмов, представляющих угрозу безопасности оператора и окружающих.

4.2.3. Соблюдайте рекомендации производителя по заточке и техническому обслуживанию лезвий секатора.

4.2.4. В случае возникновения сильной вибрации во время работы, выключите инструмент и постарайтесь найти причину. Не пользуйтесь изделием до полного устранения причин неисправности.

4.2.5. Не прикасайтесь к движущимся частям и лезвиям.

ВНИМАНИЕ! Не допускайте случайного запуска. Прежде чем подсоединять секатор к аккумуляторной батарее, поднимать или переносить его, убедитесь, что выключатель находится в выключенном положении.

ЗАПРЕЩЕНО работать садовым инструментом во влажной среде, а также обрабатывать кустарник / траву / газон сразу после дождя.

Перед началом работ убедитесь, что это будет безопасно, и что садовый инструмент способен справиться с поставленной задачей.

4.3 КРИТЕРИИ ПРЕДЕЛЬНЫХ СОСТОЯНИЙ

ВНИМАНИЕ! В силу технической сложности изделия, критерии предельных состояний не могут быть определены пользователем самостоятельно. В случае явной или предполагаемой неисправности изделия, во избежание получения травмы, следует незамедлительно выключить изделие, прекратить его эксплуатацию и обратиться в авторизованный сервисный центр для диагностики и ремонта изделия. При получении травмы при работе с изделием нужно незамедлительно прекратить любые работы и обратиться за медицинской помощью к врачу или в ближайшее медицинское учреждение.

4.4 ПЕРЕЧЕНЬ КРИТИЧЕСКИХ ОТКАЗОВ

4.4.1 Не использовать при обнаружении повреждений / деформации корпуса или режущих ножей;

4.4.2 Не использовать при обнаружении повреждений / деформации рукоятки или защитного кожуха;

4.4.3 Не использовать при появлении дыма / запаха гари непосредственно из корпуса изделия;

4.4.4 Не использовать при обнаружении перебоев хотя бы с одним из выключателей;

5 ФУНКЦИОНАЛЬНЫЕ ЭЛЕМЕНТЫ



1. Верхнее подвижное лезвие
2. Нижнее неподвижное лезвие
3. Стопорная гайка режущей кромки
4. Регулировочный винт расстояния между ножом и режущей кромкой
5. Триггерный выключатель
6. Рукоятка
7. Кнопка включения
8. Вентиляционные отверстия
9. Кнопка фиксации аккумулятора
10. Индикатор заряда
11. Аккумулятор
12. Разъем подключения зарядного устройства
13. Зарядное устройство
14. Индикация процесса зарядки

6 ПОДГОТОВКА К РАБОТЕ

ВНИМАНИЕ! При подготовке к работе, а также перед выполнением любых операций по техническому обслуживанию, замене расходных материалов и рабочих инструментов, установке / снятию дополнительной рукоятки (при наличии) убедитесь, что изделие выключено и отключено от питающей сети.






ВНИМАНИЕ! Обязательно сохраните на месте наклейку с серийным номером изделия на ручке/корпусе изделия!

6.1 ПРОВЕРКА ЗАРЯДА АККУМУЛЯТОРА

6.1.1 О состоянии заряда аккумулятора можно узнать по индикатору, расположенному на корпусе аккумулятора. Индикатор активируется при нажатии на соответствующую кнопку.

6.1.2 Нажмите на кнопку индикатора заряда и проверьте состояние заряда аккумулятора по таблице 4.

Таблица 4

Индикатор заряда			Заряд аккумулятора
 горит	 не горит	 мигает	
			75% - 100%
			50% - 75%
			25% - 50%
			0% - 25%
			Необходимо зарядить аккумулятор

6.1.3 В случае если заряд аккумулятора не превышает 25%, рекомендуется зарядить аккумулятор.

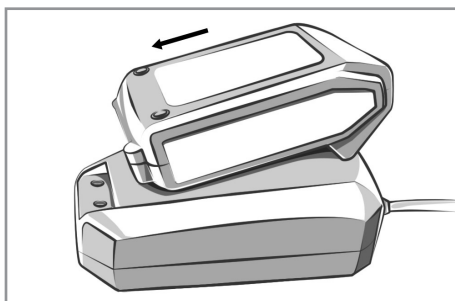
6.2 ПОДЗАРЯДКА АККУМУЛЯТОРА

6.2.1 Перед зарядкой аккумулятора настоятельно рекомендуем ознакомиться со всеми пунктами руководств по эксплуатации на зарядное устройство и аккумулятор.

6.2.2 Перед подключением шнура питания зарядного устройства к питающей электросети убедитесь, что параметры электросети соответствуют требованиям, указанным в руководстве по эксплуатации и на самом зарядном устройстве.




6.2.3 Подключить шнур питания зарядного устройства к электросети. Загорается индикатор зеленого цвета.

6.2.4 Отсоедините аккумулятор (14) от инструмента путем нажатия фиксатора (13) и установите его в зарядное устройство.



Руководствуясь таблицей 5 контролируйте процесс заряда аккумулятора.

Таблица 5

КРАСНЫЙ индикатор	ЗЕЛЕНый индикатор	ПРОЦЕСС
	 горит	Зарядное устройство подключено к питающей электросети.
 горит		Аккумулятор подключен. Идет процесс зарядки аккумулятора.
	 горит	Аккумулятор полностью заряжен и готов к работе.

6.2.5 После окончания зарядки отсоедините аккумулятор от зарядного устройства и отключите шнур питания зарядного устройства от электросети.

ПРИМЕЧАНИЕ: для достижения максимальной емкости и производительность у нового аккумулятора необходимо произвести 4-5 циклов полной разрядки и непрерывной зарядки аккумулятора.

7 ПОРЯДОК РАБОТЫ

Изделие предназначено для эксплуатации в умеренном климате при температуре окружающей среды от +1°C до +35°C и относительной влажности воздуха не более 80%.

7.1 Убедитесь, что выключатель находится в положении ВЫКЛ. и аккумулятор изделия достаточно заряжен для выполнения поставленной задачи.

7.2 Проверьте целостность садового инструмента и надежность всех креплений.

7.3 Произведите техническое обслуживание садового инструмента.

7.4 Для начала работы дважды кратковременно нажмите на триггерный выключатель. После двойного нажатия и срабатывания звукового сигнала режущие лезвия раскроются и секатор будет готов к работе.

7.5 Для осуществления обрезки каждый раз прижимайте триггерный выключатель, чтобы закрыть режущие лезвия и отпускайте его, чтобы лезвия открылись.

7.6 Данная модель секатора оснащена функцией изменения диаметра реза. Для изменения диаметра зажмите и удерживайте триггерный выключатель. Однократный звуковой сигнал свидетельствует об изменении диаметра реза.

7.7 При завершении работы для выключения секатора зажмите и удерживайте триггерный выключатель (дольше, чем для смены диаметра реза). После однократного звукового сигнала продолжайте удерживать триггерный выключатель. После трех кратковременных звуковых сигналов режущие лезвия останутся в закрытом положении.

7.8 Для полного выключения инструмента нажмите на кнопку включения, перед этим выполнив действия, описанные в п.

8 ТЕХНИЧЕСКОЕ ОБСЛУЖИВАНИЕ

Перед выполнением любых из нижеуказанных действий убедитесь, что выключатель находится в положении ОТКЛ.

8.1 После окончания работ необходимо провести очистку изделия от пыли и грязи. Особое внимание необходимо уделить вентиляционным отверстиям. Для чистки корпуса не следует использовать чистящие средства, которые могут привести к образованию ржавчины на металлических частях изделия или повредить пластиковую поверхность. Протрите корпус изделия влажной мягкой тканью, после чего вытрите насухо.

8.2 Регулярно проверяйте надежность крепления всех винтов. При обнаружении ослабленного винта немедленно затяните его. В противном случае Вы подвергаете себя риску получения травмы.

8.3 После каждого использования регулярно производите очистку корпуса изделия и механизма прижима ножей от загрязнений мягкой кистью и/или сжатым воздухом. Затем протрите лезвия тканью и нанесите на кромки лезвий и движущиеся части масло для смазки цепей бензопил или машинное масло.

ВНИМАНИЕ! Для очистки не разбирайте корпус секатора. При необходимости, обратитесь в авторизованный сервисный центр.

9 ПРАВИЛА ХРАНЕНИЯ

9.1 Хранить изделие необходимо при температуре окружающей среды от 0°C до +40°C и относительной влажности воздуха не более 80% в месте, недоступном для детей и животных.

9.2 Во избежание повреждений перевозите изделие только в заводской упаковке. После транспортировки или хранения изделия при пониженной температуре необходимо выдержать его при комнатной температуре не менее двух часов.

9.3 При перевозке, погрузке, разгрузке и хранении изделия следует руководствоваться, помимо изложенных в руководстве по эксплуатации, следующими требованиями:

- запрещается подвергать изделие существенным механическим нагрузкам, которые могут привести к повреждению изделия и / или нарушению целостности его упаковки;

- необходимо избегать попадания на упаковку изделия воды и других жидкостей.

9.4 Перед перевозкой или передачей на хранение при отрицательной температуре, бывшего в эксплуатации изделия необходимо убедиться в том, что в изделии отсутствует вода. Все поверхности изделия должны быть сухими.

9.5 Оберегайте изделие от значительных перепадов температур и воздействия прямых солнечных лучей.

9.6 Неправильная утилизация изделия наносит непоправимый вред окружающей среде. Не выбрасывайте неисправное изделие, а также отработанные элементы питания вместе с бытовыми отходами. Обратитесь для этих целей в специализированный пункт утилизации. Адреса пунктов приема бытовых изделий, оборудования и отработанных элементов питания на переработку Вы можете получить в муниципальных службах Вашего населенного пункта.

10 СРОК СЛУЖБЫ

Данное изделие при соблюдении всех требований, указанных в настоящем руководстве, должно прослужить не менее 3-х лет.

Изготовитель обращает внимание покупателей, что при эксплуатации изделия в рамках личных нужд и соблюдений правил пользования, приведенных в данном руководстве по эксплуатации, срок службы изделия может значительно превысить указанный в настоящем руководстве.

Изготовитель оставляет за собой право вносить в конструкцию и комплектацию изменения, не ухудшающие эксплуатационные качества изделия.

11 ВОЗМОЖНЫЕ НЕИСПРАВНОСТИ И МЕТОДЫ ИХ УСТРАНЕНИЯ

Таблица 4

НЕИСПРАВНОСТЬ	ПРИЧИНА	СПОСОБ УСТРАНЕНИЯ
Режущие лезвия не двигаются	Не подключен аккумулятор.	Подключите аккумулятор.
	Аккумулятор разряжен.	Зарядите аккумулятор.
Движение режущих лезвий затруднено, лезвия перегреваются.	Недостаточная смазка режущих лезвий.	Проводите смазку режущих лезвий чаще с использованием рекомендованного масла.
Двигатель отключился.	Разрядился аккумулятор.	Зарядите аккумулятор.
	Повреждение двигателя.	Обратитесь в сервисный центр.
Результат или скорость обрезки неудовлетворительные.	Затупление режущих лезвий.	Замените режущие лезвия.
	Низкий уровень заряда аккумулятора.	Зарядите аккумулятор.
Индикатор зарядного устройства не горит.	Неисправность розетки или вилки зарядного устройства.	Проверьте напряжение сети, исправность зарядного устройства. При необходимости обратитесь в сервисный центр.
	Вилка зарядного устройства неполностью вставлена в розетку.	Полностью вставьте вилку зарядного устройства в розетку.

12 ГАРАНТИИ ИЗГОТОВИТЕЛЯ

Обращаем Ваше внимание, что в течение гарантийного срока изделие будет принято на бесплатное сервисное обслуживание или ремонт при соблюдении следующих условий:

Гарантийные обязательства осуществляются при наличии правильно заполненного гарантийного талона с указанием в нем даты продажи, серийного номера, печати (штампа) торгующей организации, подписи продавца. У вас может быть не заполнен гарантийный талон (например, при покупке в интернет-магазине). В этом случае рекомендуем распечатывать и сохранять кассовый чек, чтобы подтвердить дату приобретения товара, и предъявлять их при обращении в сервисный центр. При отсутствии у Вас правильно заполненного гарантийного талона мы будем вынуждены отклонить Ваши претензии по качеству данного изделия. Во избежание недоразумений убедительно просим Вас перед началом работы с изделием внимательно ознакомиться с руководством по эксплуатации.

Обращаем Ваше внимание на исключительно бытовое назначение изделия.

Условия гарантии не предусматривают периодическое техническое обслуживание на дому у владельца.

Правовой основой настоящих гарантийных условий является действующее законодательство Российской Федерации, в частности, последняя редакция Федерального закона «О защите прав потребителей» и Гражданский кодекс Российской Федерации. Гарантийный срок эксплуатации изделия составляет 36 месяцев. Этот срок исчисляется со дня продажи через розничную сеть.

Наши гарантийные обязательства распространяются только на неисправности, выявленные в течение гарантийного срока, и обусловленные производственными, технологическими и конструктив-

ными дефектами, т. е. допущенными по вине компании-изготовителя.

12.1 Гарантийные обязательства не распространяются на:

12.1.1 Неисправности изделия, возникшие в результате:

- несоблюдения пользователем предписаний руководства по эксплуатации;
- механического повреждения, вызванного внешним или любым другим воздействием;
- применения изделия не по назначению;
- неблагоприятных атмосферных и внешних воздействий на изделие, таких как дождь, снег, повышенная влажность, нагрев, агрессивные среды, несоответствие параметров питающей электросети требованиям руководства по эксплуатации;
- использования принадлежностей, расходных материалов и запчастей, не предусмотренных технологической конструкцией данной модели, не рекомендованных или не одобренных производителем.

- попадания внутрь изделия инородных предметов или засорения вентиляционных отверстий большим количеством отходов, таких как пыль и т.п.

12.1.2 Изделия, подвергавшиеся вскрытию, ремонту или модификации неуполномоченными на то лицами.

12.1.3 Неисправности, возникшие вследствие ненадлежащего обращения или хранения изделия, такие как:

- Наличие ржавчины на металлических элементах изделия;
- Сколы, царапины, сильные потертости корпуса, пластиковых частей изделия и др.

12.1.4 Неисправности, возникшие в результате перегрузки изделия, повлекшей выход из строя электродвигателя или других узлов и деталей.

12.1.5 Изделия без читаемого серийного номера.

12.1.6 Расходные материалы, сменные детали, узлы, подлежащие периодической замене, а также аксессуары и комплектующие, поставляемые в комплекте с электроприбором.

12.1.7 К безусловным признакам перегрузки относятся:

- деформация или оплавление деталей и узлов изделия;
- потемнение или обугливание изоляции проводов.

Обращаем Ваше внимание, что доставка изделия в сервисный центр и из него осуществляется конечным потребителем (владельцем) или за его счет.

Техническое освидетельствование прибора на предмет установления гарантийного случая производится только в авторизованном сервисном центре.

**Срок службы прибора составляет
3 года.**

ВНИМАНИЕ! При покупке изделия требуйте проверки комплектности и исправности, а также правильного заполнения гарантийного талона.

Список сервисных центров можно узнать на сайте **kolner-tools.com** или у продавца.

13 ПРОЧАЯ ИНФОРМАЦИЯ

Импортер, уполномоченное изготовителем лицо: ООО «Галактика».

Адрес: 433405, Российская Федерация, Ульяновская область, м.р-н Чердаклинский, м.п. Мирновское, тер. Портовая особая экономическая зона, пр-д Индустриальный, зд. 12 стр. 1, помещ. 435.

Телефон: +78422324242

Адрес электронной почты:

mail@simbirsk-crown.ru

Изготовитель: Фучжоу Теамакс Повер Текнологи Ко., Лтд.

Адрес: Но.58 Ююанжоу индустриал парк, Фучжоу, Китай.

Сделано в КНР.

Дата изготовления указана на серийном номере. В соответствии со стандартом изготовителя серийный номер содержит: номер заказа / месяц и год изготовления / порядковый номер изделия.

1 ЖАЛПЫ НҰСҚАУЛАР

Аккумуляторлық кескіштер Kolner KPR 18-30BL2K (бұдан әрі-кескіштер, обо кеніші, бұйым) мыналарға арналған ағаштарға, жүзімдіктерге, өсіп келе жатқан бұталарға және хеджирлеуге күтім жасау кезінде бақша жұмыстары. Өнімнің тұрмыстық мақсаты бар. Бұл өнім ауыр өнеркәсіптік жұмыстарға арналмағанына назар аударамыз. Өнімді мақсатсыз пайдалану кепілдік жөндеуден бас тартуға негіз болып табылады. Аккумуляторлық кескішпен жұмыс тек өсімдіктермен жүзеге асырылуы мүмкін, басқа материалдармен жұмыс кезінде пышақтардың кесу жиіктері зақымдалуы мүмкін. Пышақтардың зақымдануы кепілдік жағдайы емес.

EAC Аталған бұйым келесі талаптарға сәйкес болады:

Кеден одағы Комиссиясының 2011 жылғы 18 қазандағы № 823 шешімімен бекітілген «машиналар мен жабдықтардың қауіпсіздігі туралы» 010/2011 КО ТР техникалық регламенті; Кеден одағы Комиссиясының 2011 жылғы 9 желтоқсандағы №879 шешімімен бекітілген «техникалық құралдардың электромагниттік үйлесімділігі» 020/2011 КО ТР Кеден одағының техникалық регламенті; Кеден одағы ТР техникалық регламенті Еуразиялық экономикалық комиссия кеңесінің 2016 жылғы 18 қазандағы №113 шешімімен бекітілген «Электротехника және радиоэлектроника бұйымдарында қауіпті заттарды қолдануды шектеу туралы» КО 037/2016.

Зарядтағыш:

Техникалық регламентінің Кеден одағы Комиссиясының 2011 жылғы 16 тамыздағы №768 шешімімен бекітілген «төмен вольтты жабдықтың қауіпсіздігі туралы» 004/2011 КО ТР Одағының; Кеден одағы Комиссиясының 2011 жылғы

9 желтоқсандағы №879 шешімімен бекітілген «техникалық құралдардың электромагниттік үйлесімділігі» 020/2011 КО ТР Кеден одағының техникалық регламенті; Еуразиялық экономикалық комиссия кеңесінің 2016 жылғы 18 қазандағы №113 шешімімен бекітілген «Электротехника және радиоэлектроника бұйымдарында қауіпті заттарды қолдануды шектеу туралы» 037/2016 КО ТР Кеден одағының техникалық регламенті

Сіз арқылы сатып алынған бұйым осы нұсқаулықтан оны пайдалануға әсер етпейтін кейбір айырмашылықтарға ие болуы мүмкін.

2 ТЕХНИКАЛЫҚ ТАЛАПТАР

1 кесте

Параметр атауы	Мағынасы
Қозғалтқыш түрі	щеткасыз
Батарея түр	18 В UNI-M Standard Li-Ion
Ұсынылатын зарядтау уақыты	1,5 сағат
Максималды кесу қалыңдығы	30 мм дейін
ГОСТ	III сыныбы бойынша қауіпсіздік сыныбы
Салмағы	0,65 кг

Өнімнің шу діріл параметрлері

2 кесте

Параметр атауы	Мән
Шу	$L_pA = 68,4 \text{ dB(A)}$, $L_wA = 79,4 \text{ dB(A)}$, $K_pA = 3 \text{ dB}$, $K_wA = 3 \text{ dB}$
Діріл	$ah = 0,1 \text{ м/с}^2$, $K = 1,5 \text{ м/с}^2$

3 ЖИЫНТЫҚТЫЛЫҚ

3 кесте

Атауы	Саны
Аккумуляторлық кескіш	1 дана
Аккумулятор 1.5 А·ч	2 дана
Зарядтау құрылғысы	1 дана
Пайдалану жөніндегі нұсқаулық	1 дана
Аллен кілті	1 дана
Аллен кілті	1 дана
Майға арналған сыйымдылық	1 дана
Кейс	1 дана

4 ҚАУІПСІЗДІК ТАЛАПТАРЫ

Делиден қауіпсіз және тұрақты жұмыс тек келесі шарттар орындалған жағдайда ғана көпілдендіріледі:

4.1.1 осы пайдалану нұсқаулығында көрсетілгеннен басқа кез келген басқа мақсаттар үшін бақша құралын пайдаланбаңыз. Өнімді пайдалану, қызмет көрсету және сақтау осы пайдалану нұсқаулығына сәйкес қатаң түрде жүзеге асырылуы керек.

4.1.2 бау-бақша құралы физикалық, сенсорлық немесе ақыл-ой қабілеттері төмендеген немесе өмірлік тәжірибесі немесе білімі жоқ адамдар (балаларды қоса алғанда), егер олар бақылауда болмаса немесе олардың қауіпсіздігіне жауапты адамның бау-бақша құралының ҒЗИ-ін пайдалануы туралы нұсқау берілмесе, пайдалануға арналмаған. Балабақша құралдарымен ойын ойнауға жол бермеу үшін балалар бақылауда болуы керек. Жануарлардың жанасуына жол бермеңіз бақша құралы. Жұмыс аймағында балалардың, жануарлардың немесе бөгде адамдардың болуына жол бермеңіз.

4.1.3 балаларға бақша құралымен байланысуға рұқсат бермеңіз, тіпті егер ол өшірулі болса.

4.1.4 бау-бақша құралын немесе оның жеке бөліктерін суға немесе басқа сұйықтықтарға батырмаңыз.

4.1.5 өрт қаупі бар болса немесе бақша құралын пайдаланбаңыз жарылыс, мысалы, жанғыш сұйықтықтар мен газдардың жанында.

4.1.6 бау-бақша құралын тек тұтқасынан (немесе ОЖ жаңаруынан) ұстап, саусағыңызды қосқышта ұстауға тыйым салынады.

4.1.7 қайта Зарядтамас бұрын қуат көзінің параметрлері бар екеніне көз жеткізіңіз осы Нұсқаулықта көрсетілген параметрлерге сәйкес келеді.

4.1.8 жұмыс кезінде бақша құралын мықтап ұстаңыз.

4.1.9 бақша құралын стационарлық түрде орнатуға тыйым салынады (мысалы, вискаға қысыңыз).

4.1.10 қосылған бақша құралын назардан тыс қалдырмаңыз.

4.1.11 өнделетін көгалдан/шөптен/бұтадан басқа ештеңе болмауы керек бақша құралының қозғалатын бөліктерімен байланысыңыз.

4.1.12 бақша құралының желдеткіш саңылауларын жабуға тыйым салынады кез келген нәрсе немесе ауаға қол жеткізуді шектеу.

4.1.13 бау-бақша құралымен жұмыс істеу кезінде жерге тұйықталған заттарға (мысалы, құбырлар, жылыту радиаторлары, газ) қол тигізбеңіз пештер, Тоңазытқыш).

4.1.14 бау-бақша құралын пайдаланбаған кезде, техникалық қызмет көрсетуден немесе қызмет көрсетуден бұрын, сондай-ақ:

- кез келген ақаулар болған жағдайда;
- жұмыс саптамаларын орнату/ауыстыру алдында;
- тазалау алдында;
- жұмыс аяқталғаннан кейін.

4.1.15 бақша құралын құлағаннан кейін немесе оның зақымдану белгілері байқалса, сондай-ақ зақымдалған зарядтау сымын немесе штепсельді пайдаланбаңыз.

4.1.16 жұмыс және техникалық қызмет көрсету осы Нұсқаулыққа сәйкес үнемі және қатаң түрде жүргізілуі керек.

Техникалық қызмет көрсету кезінде бақша құралын немесе зарядтау сыймын (бензин және басқа да агрессивті заттар) зақымдауы мүмкін тазартқыш құралдарды қолдануға тыйым салынады. 4.1.17 бақша құралын дұрыс пайдаланбау оның істен шығуына, пайдаланушыға немесе оның мүлкіне зиян келтіруге әкелуі мүмкін Бұйымды алкогольдік немесе есірткілік мас күйінде, сондай-ақ шындықтың объективті қабылдануына кедергі келтіретін өзге де жағдайларда пайдалануға тыйым салынады және бұйымды осындай күйдегі немесе осындай жағдайдағы адамдарға сенуге болмайды!

НАЗАР АУДАРЫҢЫЗ! Бұл пайдалану жөніндегі Нұсқаулық осы өнімді пайдалану процесінде туындауы мүмкін барлық мүмкін емес жағдайларды қарастыра алмайды. Пайдаланушы өніммен жұмыс істеу кезінде қауіпсіздік шараларын өз бетінше сақтауы керек!

4.2 АККУМУЛЯТОРЛЫҚ КЕСКІШПЕН ЖҰМЫС ІСТЕУ КЕЗІНДЕГІ САҚТЫҚ ШАРАЛАРЫ

4.2.1. Жұмыстарды тек күндізгі уақытта немесе жақсы жасанды жарықта жүргізуге рұқсат етіледі.

4.2.2. Құралды жаңбыр, дауылды жел, сондай-ақ оператордың және айналасындағылардың қауіпсіздігіне қауіп төндіретін басқа да табиғи апаттар кезінде пайдаланбаңыз.

4.2.3. Кескіш пышақтарды қайрау және техникалық қызмет көрсету бойынша жүргізушінің ұсыныстарын орындаңыз.

4.2.4. Жұмыс кезінде қатты діріл пайда болса, құралды өшіріп, себебін табуға тырысыңыз. Өнімді толығымен пайдаланбаңыз ақаулық себептерін жою.

4.2.5. Қозғалатын бөліктер мен пышақтарды ұстамаңыз.

НАЗАР АУДАРЫҢЫЗ! Кездейсоқ іске қосуға жол бермеңіз. Секреторларды қайта зарядталатын батареяға қоспас бұрын, оны көтермес бұрын немесе алып жүрмес бұрын, ажыратқыштың өшірулі тұрғанына көз жеткізіңіз. Ылғалды ортада бау-бақша құралымен жұмыс істеуге, сондай-ақ жаңбырдан кейін бірден бұта/шөп / көгалмен жұмыс істеуге тыйым салынады. Жұмысты бастамас бұрын оның қауіпсіз екеніне және бақша құралы тапсырманы орындай алатынына көз жеткізіңіз.

4.3 ШЕКТІ КҮЙЛЕРДІҢ КРИТЕРИЙЛЕРІ НАЗАР АУДАРЫҢЫЗ!

Өнімнің техникалық күрделілігіне байланысты шекті критерийлер пайдаланушы күйлерді өздігінен анықтай алмайды. В алдын алу үшін өнімнің айқын немесе болжамды ақауы болған жағдайда жарақат алған кезде өнімді дереу өшіріп, оны пайдалануды тоқтатып, өнімді диагностикалау және жөндеу үшін уәкілетті қызмет көрсету Орталығына хабарласу керек. Өніммен жұмыс істеу кезінде жарақат алған кезде сіз кез-келген жұмысты дереу тоқтатып, дәрігерден немесе жақын жердегі медициналық мекемеден медициналық көмек сұрауыңыз керек.

4.4 СЫНИ СӘТСІЗДІКТЕР ТІЗІМІ

4.4.1 корпустың зақымдануы / деформациясы анықталған кезде немесе кескіш пышақтар;

4.4.2 тұтқаның зақымдануы / деформациясы анықталған кезде немесе қорғаныс корпусы;

4.4.3 түтін / жану иісі пайда болған кезде тікелей қолдануға болмайды бұйымның корпустары;

4.4.4 үзілістер анықталған кезде, кем дегенде, денелерді өшірудің біреуімен қолдануға болмайды.

5 АТҚАРЫМДЫҚ ЭЛЕМЕНТТЕР



1. Жоғарғы жылжымалы пышақ
2. Төменгі бекітілген пышақ
3. Кесу жиегінің құлыптау гайкасы
4. Пышақ пен кесу жиегі арасындағы қашықтықты реттейтін бұранда
5. Триггер қосқышы
6. Ұстау
7. Қуат түймесі
8. Желдеткіш саңылаулар
9. Батареяны бекіту түймесі
10. Заряд индикаторы
11. Батарея
12. Зарядтағыш қосқышы
13. Зарядтағыш
14. Зарядтау процесінің көрсеткіші

6 ЖҰМЫСҚА ДАЙЫНДАУ

НАЗАР АУДАРЫҢЫЗ! Жұмысқа дайындық кезінде, сондай-ақ кез келген техникалық қызмет көрсету операцияларын орындамас бұрын, шығын материалдары мен жұмыс құралдарын ауыстыру, қосымша тұтқаны орнату / алу (бар болса), өнімнің өшірілгеніне және қуат желісінен ажыратылғанына көз жеткізіңіз.

НАЗАР АУДАРЫҢЫЗ! Өнімнің тұтқасында/корпусында өнімнің сериялық нөмірі бар жапсырманы орнында ұстауды ұмытпаңыз!

6.1 БАТАРЕЯ ЗАРЯДЫН ТЕКСЕРУ

6.1.1 Батарея зарядының күйі туралы батарея корпусында орналасқан (19) индикатор бойынша білуге болады. Индикатор тиісті батырманы басқан кезде іске қосылады.

6.1.2 Қуат индикаторы (19) түймесін басып, 4-кесте бойынша батарея зарядының күйін тексеріңіз.

4 кесте

Индикатор заряда			Заряд аккумулятора
горит	не горит	мигает	
■	□	▣	75% - 100%
■ ■ ■ ■	■ ■ ■ ■	■ ■ ■ ■	
■ ■ ■ ■	■ ■ ■ ■	■ ■ ■ ■	
■ ■ ■ ■	■ ■ ■ ■	■ ■ ■ ■	
■ ■ ■ ■	■ ■ ■ ■	■ ■ ■ ■	
■ ■ ■ ■	■ ■ ■ ■	■ ■ ■ ■	0% - 25%
■ ■ ■ ■	■ ■ ■ ■	■ ■ ■ ■	Необходимо зарядить аккумулятор

6.1.3 Егер батарея заряды 25% аспаған жағдайда, батареяны зарядтау ұсынылады.

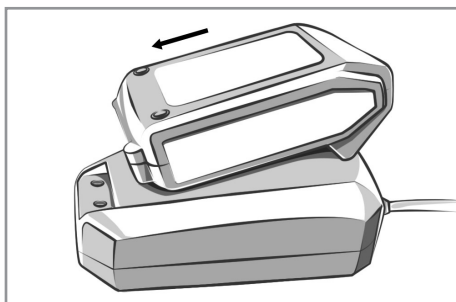
6.2 БАТАРЕЯНЫ ЗАРЯДТАУ

6.2.1 батареяны зарядтау алдында барлық элементтерді зарядтау құрылғысына және батареяға арналған пайдалану нұсқаулығымен танысыңыз.

6.2.2 Зарядтау құрылғысын қуат көзіне қосар алдында, қуат көзінің параметрлері пайдалану нұсқаулығында және зарядтау құрылғысында көрсетілген талаптарға сәйкес келетінін тексеріңіз.

6.2.3 Зарядтау құрылғысының қуат сымын электр желісіне қосу. Жасыл шам индикатор жанады.

6.2.4 Аккумуляторды (14) фиксаторды (18) басу арқылы құралынан ажыратып, оны зарядтау құрылғысына орнатыңыз.



5-кестені басшылыққа ала отырып, батарея зарядының процесін бақылаңыз.

5 кесте

Қызыл жарық	Жасыл жарық	Әрекет
	● жанады	Зарядтағыш қуат көзіне қосылған.
● жанады		Батарея қосылған. Батареяны зарядтау процесі жүріп жатыр.
	● жанады	Батарея толығымен зарядталған және жұмысқа дайын.

6.2.5 зарядтау аяқталғаннан кейін батареяны зарядтау құрылғысынан ажыратып, зарядтау құрылғысының қуат сымын электр желісінен ажыратыңыз.

ЕСКЕРТПЕ: жаңа батареяның максималды сыйымдылығына және өнімділігіне қол жеткізу үшін толық разрядтаудың 4-5 циклін және батареяны үздіксіз зарядтау қажет.

6.3 Се каторын әр қолданар алдында келесі операцияларды орындау қажет:

- Құралдың кір мен шаңнан тазартылғанына көз жеткізіңіз.
- Кесу қайшыларының зақымдануын мұқият тексеріңіз, барлық басқару элементтері жарамды күйде болуы керек.
- Пышақтарды майлауды ұмытпаңыз, бұл қозғалтқышқа жүктемені азайтады және батареяның қызмет ету мерзімін ұзартады. Арнайы шынжырлы ара майын немесе машина майын қолданыңыз.

7 ЖҰМЫС ТӨРТІБІ

Өнім қоршаған ортаның температурасы +1 °С-тан +35 °С-қа дейін және ауаның салыстырмалы ылғалдылығы 80% - дан аспайтын қалыпты климатта пайдалануға арналған.

7.1 ажыратқыштың өшірулі күйде екеніне көз жеткізіңіз. және батарея өнім тапсырманы орындау үшін жеткілікті зарядталған.

7.2 бақша құралының тұтастығын және барлық бекітпелердің сенімділігін тексеріңіз.

7.3 бақша құралына техникалық қызмет көрсетіңіз.

7.4 бастау үшін триггер қосқышын екі рет қысқа басыңыз. Екі рет түртіп, дыбыстық сигнал іске қосылғаннан кейін кесу пышақтар ашылады және кескіш дайын болады.

7.5 кесу үшін кескіш пышақтарды жабу үшін триггер қосқышын әр уақытта басып, пышақтарды ашу үшін босатыңыз.

7.6 бұл кескіш модель кесу диаметрін өзгерту функциясымен жабдықталған. Үшін диаметрдің өзгеруі триггер қосқышын қысыңыз және ұстаңыз. Бір еселік дыбыстық сигнал кесу диаметрінің өзгеруін көрсетеді.

7.7 кесу қайшысын өшіру үшін жұмысты аяқтаған кезде қысыңыз және ұстаңыз триггер қосқышы (кесу диаметрін өзгертуге қарағанда ұзағырақ). Бір реттік дыбыстық сигналдан кейін триггер қосқышын ұстап тұруды жалғастырыңыз.

Үш қысқа дыбыстық сигналдан кейін кескіш пышақтар қалады жабық күйде.

7.8 құралды толығымен өшіру үшін Қосу түймесін басыңыз, бұрын осы арқылы жоғарыда сипатталған әрекеттерді орындаңыз.

8 ТЕХНИКАЛЫҚ ҚЫЗМЕТ КӨРСЕТУ

Төмендегі кез-келген әрекетті орындамас бұрын, қосқыштың ажыратқыш күйінде екеніне көз жеткізіңіз.

8.1 жұмыс аяқталғаннан кейін өнімді шаң мен кірден тазарту қажет. Желдеткіш саңылауларға ерекше назар аудару керек. Корпусты тазалау үшін өнімнің металл бөліктерінде тот пайда болуы немесе пластикалық бетті зақымдауы мүмкін тазалағыш заттарды қолдануға болмайды. Өнімнің корпусын дымқыл шүберекпен сүртіңіз, содан кейін құрғатыңыз.

8.2 барлық бұрандалардың Бекітілу сенімділігін үнемі тексеріп отырыңыз. Бос бұранда табылса, оны дереу қатайтыңыз. Әйтпесе, сіз өзіңізді жарақат алу қаупіне ұшыратасыз.

8.3 әр қолданғаннан кейін өнімнің корпусын және пышақты басу механизмін жұмсақ щеткамен және/немесе сығылған ауамен ластанудан үнемі тазалаңыз. Содан кейін пышақтарды шүберекпен сүртіп, пышақтардың жиіктері мен қозғалмалы бөліктерін жағыңыз шынжыр майы бен зопил немесе машина майы.

НАЗАР АУДАРЫҢЫЗ! Тазалау үшін кескіштің корпусын бөлшектемеңіз. Қажет болса, уәкілетті қызмет көрсету орталығына хабарласыңыз.

9 САҚТАУ ЕРЕЖЕЛЕРІ

9.1 өнімді қоршаған ортаның температурасы 0°C -тан $+40^{\circ}\text{C}$ -қа дейін және ауаның салыстырмалы ылғалдылығы 80% - дан аспайтын жерде балалар мен жануарлардың қолы жетпейтін жерде сақтау қажет.

9.2 зақымдануды болдырмау үшін өнімді тек зауыттық қаптамада тасымалдаңыз. Өнімді төмен температурада тасымалдағаннан немесе сақтағаннан кейін оны бөлме температурасында кем дегенде екі сағат ұстау керек.

9.3 өнімді тасымалдау, тиеу, түсіру және сақтау кезінде пайдалану жөніндегі нұсқаулықта баяндалғандардан басқа мынадай талаптарды басшылыққа алу қажет:

- бұйымның зақымдалуына және / немесе тұтастығының бұзылуына әкеп соғуы мүмкін елеулі механикалық жүктемелерге бұйымды ұшыратуға тыйым салынады оның қаптамалары;
- өнімнің қаптамасына су мен басқа сұйықтықтардың түсуіне жол бермеу керек.

9.4 теріс температурада тасымалдау немесе сақтауға беру алдында, пайдалануда болған бұйымның бұйымда екеніне көз жеткізу қажет су жоқ. Өнімнің барлық беттері құрғақ болуы керек.

9.5 өнімді температураның айтарлықтай өзгеруінен және әсерден қорғаңыз тікелей күн сәулесі.

9.6 өнімді дұрыс емес кәдеге жарату қоршаған ортаға орны толмас зиян келтіреді. Ақаулы өнімді, сондай-ақ тұрмыстық қалдықтармен бірге пайдаланылған қуат элементтерін тастамаңыз. Осы мақсаттар үшін хабарласыңыз мамандандырылған кәдеге жарату пункті. Сіз өзіңіздің елді мекеніңіздің муниципалдық қызметтерінен тұрмыстық өнімдерді, жабдықтарды және өңделген тамақ элементтерін қайта өңдеуге қабылдау

орындарының мекен-жайларын ала аласыз.

10 ҚЫЗМЕТ МЕРЗІМІ

Осы бұйым осы Нұсқаулықта көрсетілген барлық талаптарды сақтай отырып, кемінде 3 жыл қызмет етуге тиіс. Өндіруші өнімді пайдалану кезінде сатып алушылардың назарын аударады жеке қажеттіліктер мен пайдалану ережелерін сақтау шеңберінде осы пайдалану жөніндегі нұсқаулықта өнімнің қызмет ету мерзімі осы Нұсқаулықта көрсетілгеннен едәуір асып кетуі мүмкін. Дайындаушы конструкцияға және жинақтауға үлес қосу құқығын өзіне қалдырады. Өнімнің пайдалану сапасын нашарлатпайтын өзгерістер.

11 ЫҚТИМАЛ АҚАУЛАР ЖӘНЕ ОЛАРДЫ ЖОЮ ӨДІСТЕРІ

СӨТТІЛІК	СЕБЕП	ЖОЮ ӨДІСІ
Кесу пышақтары қозғалмайды	Батарея қосылмаған.	Батареяны қосыңыз.
	Батарея заряды таусылды.	Батареяны зарядтаңыз.
Кесу пышақтарының қозғалысы қиын, пышақтар қызып кетеді	Кесу пышақтарын майлау жеткіліксіз.	Ұсынылған майды пайдаланып кесу пышақтарын жиі майлаңыз.
Қозғалтқыш өшіп қалды.	Батарея таусылды.	Батареяны зарядтаңыз.
	Қозғалтқыштың зақымдануы.	Қызмет көрсету орталығына хабарласыңыз.
Кесу нәтижесі немесе жылдамдығы қанағаттанарлықсыз.	Кескіш пышақтардың күңгірттенуі.	Кесу пышақтарын ауыстырыңыз.
	Батарея зарядының төмен деңгейі.	Батареяны зарядтаңыз.
Зарядтағыш шамы жанбайды.	Зарядтағыштың розеткасының немесе ашасының дұрыс жұмыс істемейі.	Желінің кернеуін, зарядтағыштың жарамдылығын тексеріңіз.
	Зарядтағыштың ашасы розеткаға толық енгізілмеген.	Қажет болса, қызмет көрсету орталығына хабарласыңыз.

12 ӨНДІРУШІНІҢ КЕПІЛДІГІ

Кепілдік мерзімі ішінде өнім болатынына назар аударамыз мынадай шарттар сақталған жағдайда тегін сервистік қызмет көрсетуге немесе жөндеуге қабылданды:

Кепілдік міндеттемелер сату күні, сериялық нөмірі көрсетілген дұрыс толтырылған кепілдік талоны болған кезде жүзеге асырылады, сауда ұйымының мөрі (мөртабаны), сатушының қолы. Сізде мүмкін болуы толтырылмайды кепілдік талоны (мысалы, интернет-дүкенде сатып алу кезінде). Бұл жағдайда тауарды сатып алу күнін растау үшін кассалық чекті басып шығаруды және сақтауды және қызмет көрсету орталығына жүгінген кезде оларды көрсетуді ұсынамыз. Егер сізде дұрыс толтырылған кепілдік талоны болмаса, біз осы өнімнің сапасына қатысты шағымдарыңызды қабылдамауға мәжбүр боламыз. Түсініспеушіліктерді болдырмау үшін сізден өніммен жұмыс жасамас бұрын пайдалану жөніндегі нұсқаулықпен мұқият танысуыңызды

сұраймыз. Біз сіздің назарыңызды тек өнімнің тұрмыстық мақсатына аударамыз. Кепілдік шарттары иесінің үйінде мерзімді техникалық қызмет көрсетуді көздемейді. Осы кепілдік шарттарының құқықтық негізі Ресей Федерациясының қолданыстағы заңнамасы, атап айтқанда «тұтынушылардың құқықтарын қорғау туралы» Федералды Заңның соңғы редакциясы және Ресей Федерациясының Азаматтық кодексі болып табылады. Өнімнің кепілдік мерзімі 36 құрайды айлар. Бұл мерзім бөлшек сауда желісі арқылы сатылған күннен бастап есептеледі. Біздің кепілдік міндеттемелеріміз кепілдік мерзімі ішінде анықталған және өндірістік, технологиялық және конструктивтік ақауларға байланысты, яғни өндіруші компанияның кінәсінен жіберілген ақауларға ғана қолданылады.

12.1 кепілдік міндеттемелері мыналарға қолданылмайды:

12.1.1 нәтижесінде пайда болған бұйымның ақаулары:

- пайдаланушының пайдалану жөніндегі

нұсқаулықтың нұсқамаларын сақтамауы;
- сыртқы немесе кез келген басқа әсерден туындаған механикалық зақым;
- өнімді мақсатсыз қолдану;

- өнімге қолайсыз атмосфералық және сыртқы әсерлер, мысалы жаңбыр, қар, жоғары ылғалдылық, жылу, агрессивті орта, қоректендіретін электр желісі параметрлерінің пайдалану жөніндегі нұсқаулықтың талаптарына сәйкес келмеуі;

- керек-жарақтарды, шығын материалдары мен қосалқы бөлшектерді пайдалану, осы Модельдің технологиялық дизайнында қарастырылған, өндіруші ұсынбаған немесе мақұлдамаған.

- өнімнің ішіне бөгде заттардың түсуі немесе шаң сияқты қалдықтардың көп мөлшерімен желдеткіш саңылаулардың бітелуі және т. б.

12.1.2 оған уәкілеттік берілмеген адамдар ашуға, жөндеуге немесе модификациялауға ұшыраған бұйымдар.

12.1.3 дұрыс жұмыс істемеу салдарынан Туындаған ақаулар немесе сақтау өнімдері, мысалы: - Бұйымның металл элементтерінде тоттың болуы; - Чиптер, сызаттар, корпустың қатты сызаттары, өнімнің пластикалық бөліктері және т. б.

12.1.4 бұйымның шамадан тыс жүктелуінен Туындаған ақаулар электр қозғалтқышының немесе басқа тораптар мен бөлшектердің істен шығуы.

12.1.5 оқылатын сериялық нөмірі жоқ бұйымдар.

12.1.6 мерзімді ауыстыруға жататын шығыс материалдары, ауыстырылатын бөлшектер, тораптар, сондай-ақ электр аспаптарымен жиынтықта жеткізілетін аксессуарлар мен жиынтықтауыштар.

12.1.7 артық жүктің шартсыз белгілеріне мыналар жатады:

- бұйымның бөлшектері мен тораптарын деформациялау немесе балқыту;

- сым оқшаулауының күңгірттенуі немесе күйдірілуі. Өнімді қызмет көрсету орталығына және одан жеткізуді түпкілікті тұтынушы (иесі) немесе оның есебінен

жүзеге асыратынына назар аударамыз. Аспапты кепілдік жағдайын анықтау тұрғысынан техникалық куәландыру тек уәкілетті сервистік орталықта жүргізіледі.

Құралдың қызметтік мерзімі 3 жылды құрайды

НАЗАР АУДАРЫҢЫЗ! Бұйымды сатып алу кезінде жиынтықтылықты және жарамдылықты, сонымен бірге кепілдік талонының дұрыс толтырылуын тексеріңіз.

Сервистік орталықтардың тізімін сатушыдан немесе **kolner-tools.com** сайтынан білуге болады.

13 ӨЗГЕ АҚПАРАТ

Импорттаушы, дайындаушы

уәкілеттік берген тұлға: «Галактика» ЖШҚ.

Мекен-жай: 433405, Ресей Федерациясы, Ульяновск облысы, Чердаклин ауданы, Мирновское ауылы, тер. Порт Арнайы Экономикалық Аймағы, пр-д Индустриалды, зд.12 Б.1, үй. 435.

Телефон: +78422324242

Электрондық поштаның мекенжайы:

mail@simbirsk-crown.ru

Дайындаушы: Фучжоу Теамакс Повер Текнологи Ко., Лтд.

Мекен-жай: Но.58 Йуюанжоу индустриал парк, Фучжоу, Қытай.
ҚХР жасалған

Дайындалған күні сериялық нөмірде көрсетілген. Дайындаушының стандартына сәйкес сериялық нөмір келесілерден тұрады: тапсырыстың нөмірі / дайындалған айы мен жылы / бұйымның реттік нөмірі.

1 ALLGEMEINE HINWEISE

Die Batterieschere Kolner KPR 18-30BL2K (im Folgenden als Gartenschere, Ausrüstung, Produkt bezeichnet) ist für die Gartenpflege bei Bäumen, Weinbergen, wachsenden Sträuchern und Hecken bestimmt. Das Produkt hat einen häuslichen Zweck. Bitte beachten Sie, dass dieses Produkt ist nicht für schwere industrielle Arbeiten geeignet. Die nicht bestimmungsgemäße Verwendung des Produkts ist der Grund für den Verzicht auf Garantireparaturen. Die Batterie-Gartenschere Kolner KPR 18-30BL2K darf nur mit Pflanzen betrieben werden, andere Materialien können die Schneidkanten der Messer beschädigen. Eine Beschädigung der Messer ist kein Garantiefall.

Dieses Produkt entspricht den Anforderungen:

Technische Vorschriften der Zollunion TR TC 010/2011 „Über 823; Technische Vorschriften der Zollunion TR TC 020/2011 „Elektromagnetische Verträglichkeit von technischen Mitteln“, genehmigt durch die Entscheidung der Zollunion-Kommission vom 9. Dezember 2011g № 879; Technische Vorschriften der Zollunion TR TC 037/2016 »Über die Begrenzung der Verwendung gefährlicher Stoffe in Elektro- und Elektronikprodukten“, genehmigt durch den Beschluss des Rates der Eurasischen Wirtschaftskommission vom 18. Oktober 2016 № 113. Ladegerät: Technische Vorschriften der Zollunion TR TC 004/2011 „Über die Sicherheit von Niederspannungsgeräten“, genehmigt durch die Entscheidung der Zollunion-Kommission vom 16. August 2011 Nr.768; Technische Vorschriften der Zollunion TR TC 020/2011 „Elektromagnetische Verträglichkeit von technischen Mitteln“, genehmigt durch die Entscheidung der Zollunion-Kommission vom 9. Dezember 2011 nr.879; Die Technischen Vorschriften der Zollunion TR TC 037/2016 „Zur Begrenzung der Ver-

wendung gefährlicher Stoffe in Elektro- und Elektronikprodukten“, genehmigt durch den Beschluss des Rates der Eurasischen Wirtschaftskommission vom 18. Oktober 2016 Nr.

Ladegerät:

Technische Vorschriften des Zolls union TR TC 004/2011 „Über die Sicherheit von Niederspannungsgeräten“, genehmigt durch die Entscheidung der Kommission der Zollunion vom 16. August 2011 Nr.; 879; die technische Verordnung der Zollunion TR TC 037/2016 «Zur Begrenzung der Verwendung gefährlicher Stoffe in Elektro- und Elektronikprodukten“, genehmigt durch den Beschluss des Rates der Eurasischen Wirtschaftskommission vom 18. Oktober 2016 Nr.113

Bewahren Sie die Bedienungsanleitung während der gesamten Lebensdauer des Produkts auf.

Das von Ihnen gekaufte Produkt kann einige Abweichungen von dieser Bedienungsanleitung aufweisen, die den Betrieb des Produkts nicht beeinträchtigen.

2 TECHNISCHE ANFORDERUNGEN

Tabelle 1

Motor Typ	Bürstenlos
Akku-Typ	18 V UNI-M Standard, Li-Ion
Die empfohlene Ladezeit beträgt	1,5 Stunden
Maximale Schnittstärke	bis zu 30 mm
Sicherheitsklasse	Klasse III
Gewicht	0,65 kg

Technische Anforderungen an das Lade- gerät

Tabelle 2

Name des Parameters	Parameterwert
Model	KBC18/1A-01
Spannung	220-240 V ~
Frequenz	50 Hz
Ausgangsspannungen	=== 14 - 21 V
Ausgangsstrom	1 A
Sicherheitsklasse	Klasse II
Mass	0,18 kg

Geräuschschwingungsparameter des Produkts

Tabelle 3

Name des Parameters	Bedeutung
Lärm	LpA = 68,4 dB(A), LwA = 79,4 dB(A), KpA = 3 dB, KwA = 3 dB
Vibration	ah = 0,1 m/s ² , K = 1,5 m/s ²

3 ZUBEHÖR

Tabelle 4

Name	Menge
Batterieschere	1 Stück
Batterie 1.5 A-h	2 Stück
Ladegerät	1 Stück
Bedienungsanleitung	1 Stück
Sechskantschlüssel	1 Stück
Innensechskantschlüssel	1 Stück
Ölbehälter	1 Stück
Kunststoffkoffer	1 Stück

4 SICHERHEITANFORDERUNGEN

Der sichere und stabile Betrieb des Produkts wird nur unter folgenden Bedingungen gewährleistet:

4.1.1 Verwenden Sie das Gartenwerkzeug nicht für andere Zwecke als die in dieser Bedienungsanleitung beschriebenen. Der Betrieb, die Wartung und die Lagerung des Produkts müssen ausschließlich in Übereinstimmung mit dieser Betriebsanleitung erfolgen.

4.1.2 Das Gartenwerkzeug ist nicht für die Verwendung durch Personen (einschließlich Kinder) mit eingeschränkten körperlichen, sensorischen oder geistigen Fähigkeiten oder ohne Lebenserfahrung oder Wissen vorgesehen, es sei denn, sie werden von einer für ihre Sicherheit verantwortlichen Person betreut oder angewiesen, das Gartenwerkzeug zu verwenden. Kinder sollten beaufsichtigt werden, um das Spielen mit Gartengeräten zu verhindern. Lassen Sie die Tiere nicht mit dem Gartenwerkzeug in Kontakt kommen. Lassen Sie keine Kinder, Tiere oder Fremde im Arbeitsbereich erscheinen.

4.1.3 Lassen Sie Kinder nicht mit dem Gartenwerkzeug in Kontakt kommen, auch wenn es ausgeschaltet ist.

4.1.4 Tauchen Sie das Gartenwerkzeug oder Teile davon nicht in Wasser oder andere Flüssigkeiten.

4.1.5 Verwenden Sie kein Gartenwerkzeug, wenn Brand- oder Explosionsgefahr besteht, z. B. in der Nähe von leicht entzündeten Flüssigkeiten und Gasen.

4.1.6 Tragen Sie das Gartenwerkzeug, indem Sie es nur am Griff (oder an der Basis) halten, dabei ist es verboten, den Finger am Schalter zu halten.

4.1.7 Vergewissern Sie sich vor dem Aufladen, dass die Einstellungen für die Stromversorgung entsprechen den in diesem Handbuch angegebenen Parametern.

4.1.8 Halten Sie das Gartenwerkzeug beim Arbeiten fest.

4.1.9 Das Gartenwerkzeug darf nicht stationär aufgestellt werden (z. B. in einen Schraubstock eingespannt).

4.1.10 Lassen Sie das mitgelieferte Gartenwerkzeug nicht unbeaufsichtigt.

4.1.11 Außer dem zu behandelnden Rasen/Gras/Strauch darf nichts mit beweglichen Teilen des Gartenwerkzeugs in Berührung kommen.

4.1.12 Es ist verboten, die Lüftungsschlitze des Gartenwerkzeugs mit etwas zu schließen oder den Luftzugang zu beschränken.

4.1.13 Berühren Sie während der Arbeit mit dem Gartengerät keine geerdeten Gegenstände (z. B. Rohrleitungen, Heizkörper, Gasherde, Kühlschrank).

4.1.14 Schalten Sie das Gartenwerkzeug immer aus, wenn Sie es nicht verwenden, bevor Sie eine Wartung oder Wartung durchführen oder:

- bei Problemen;
- vor der Installation/dem Wechsel der Arbeitsdüsen;
- vor der Reinigung;
- nach Abschluss der Arbeiten.

4.1.15 Verwenden Sie kein Gartenwerkzeug, nachdem es heruntergefallen ist oder wenn darauf beschädigte Spuren zu sehen sind, oder verwenden Sie kein beschädigtes Ladekabel oder einen beschädigten Stecker.

4.1.16 Der Betrieb und die Wartung müssen regelmäßig und streng gemäß dieser Anleitung durchgeführt werden.

Verwenden Sie während der Wartung keine Reinigungsmittel, die das Gartenwerkzeug oder das Ladekabel beschädigen könnten (Benzin und andere aggressive Substanzen).

4.1.17 Ein unsachgemäßer Umgang mit einem Gartenwerkzeug kann zu Fehlfunktionen, zu Schäden am Benutzer oder an seinem Eigentum führen.

Verwenden Sie das Produkt NICHT unter Alkohol- oder Drogenvergiftung oder anderen Bedingungen, die die objektive Wahrnehmung der Realität beeinträchtigen, und vertrauen Sie das Produkt nicht in einem solchen Zustand oder unter solchen Bedingungen an Menschen!

Achtung! Diese Bedienungsanleitung kann nicht alle möglichen nichtstandardisierten Situationen vorsehen, die während des Betriebs dieses Produkts auftreten können. Der Benutzer muss die Sicherheitsmaßnahmen beim Umgang mit dem Produkt selbst beachten!

4.2 VORSICHTSMAßNAHMEN BEIM UMGANG MIT DER GARTENSCHERE BATTERIEBETRIEBEN

4.2.1. Arbeiten dürfen nur tagsüber oder bei guter künstlicher Beleuchtung durchgeführt werden.

4.2.2. Verwenden Sie das Werkzeug nicht bei Regen, Hurrikanwinden oder anderen Naturkatastrophen, die die Sicherheit des Bedieners und seiner Umgebung gefährden.

4.2.3. Befolgen Sie die Empfehlungen des Herstellers zum Schärfen und Warten der Gartenschere.

4.2.4. Im Falle von starken Vibrationen während des Betriebs, schalten Sie das Instrument aus und versuchen Sie, die Ursache zu finden. Verwenden Sie das Produkt erst, wenn die Ursache der Störung vollständig behoben ist.

4.2.5. Berühren Sie keine beweglichen Teile oder Klingen.

Achtung! Lassen Sie keinen versehentlichen Start zu. Bevor Sie die Gartenschere an die Batterie anschließen, anheben oder transportieren, stellen Sie sicher, dass sich der Schalter in der Aus-Position befindet.

Es ist verboten, in feuchter Umgebung mit Gartengeräten zu arbeiten und Strauch / Gras / Rasen unmittelbar nach dem Regen zu bearbeiten.

Stellen Sie vor Beginn der Arbeiten sicher, dass es sicher ist und dass das Gartenwerkzeug in der Lage ist, die Aufgabe zu bewältigen.

4.3 KRITERIEN FÜR GRENZZUSTÄNDE

Achtung! Aufgrund der technischen Komplexität des Produkts können die Kriterien für die Grenzzustände nicht vom Benutzer selbst festgelegt werden. Im Falle einer offensichtlichen oder vermuteten Fehlfunktion des Produkts, um

schalten Sie das Produkt sofort aus, beenden Sie den Betrieb und wenden Sie sich an einen autorisierten Kundendienst, um das Produkt zu diagnostizieren und zu reparieren. Wenn Sie verletzt werden, sollten

Sie bei der Arbeit mit dem Produkt sofort alle Arbeiten abbrechen und einen Arzt oder eine nächstgelegene medizinische Einrichtung aufsuchen.

4.4 LISTE KRITISCHER FEHLER

4.4.1 Bei Beschädigungen / Verformungen des Gehäuses oder der Schneidmesser nicht verwenden;

4.4.2 Nicht verwenden, wenn der Griff oder die Schutzhaube beschädigt oder verformt sind;

4.4.3 Nicht verwenden, wenn Rauch / Brandgeruch direkt aus dem Gehäuse des Produkts kommt;

4.4.4 Nicht verwenden, wenn ein Ausfall von mindestens einem der Schalter erkannt wird.

gedrückt, um den Durchmesser zu ändern. Ein einmaliges akustisches Signal zeigt eine Änderung des Schnittdurchmessers an.

5.7 Halten Sie den Triggerschalter nach Abschluss der Arbeit zum Ausschalten der Gartenschere fest (länger als zum Ändern des Schnittdurchmessers), um die Gartenschere auszuschalten. Halten Sie nach einem einmaligen Signalton den Triggerschalter weiter gedrückt. Nach drei kurzen Tönen

die Schneidklingen bleiben in geschlossener Position.

5.8 Um das Werkzeug vollständig auszuschalten, drücken Sie den Ein-/ Ausschalter, bevor Sie die in Schritt 7 beschriebenen Schritte ausführen.

5 ARBEITSFOLGE

Das Produkt ist für den Betrieb in gemäßigten Klimazonen mit Umgebungstemperaturen von +1 °C bis +35 °C und einer relativen Luftfeuchtigkeit von nicht mehr als 80% bestimmt. Dieses Modell ist mit einer Gartenschere ausgestattet

5.1 Stellen Sie sicher, dass sich der Schalter in der Stellung AUS befindet. und der Akku des Produkts ist ausreichend geladen, um die Aufgabe zu erfüllen.

5.2 Überprüfen Sie die Integrität des Gartenwerkzeugs und die Zuverlässigkeit aller Befestigungen.

5.3 Das Gartenwerkzeug instandhalten.

5.4 Drücken Sie den Triggerschalter zweimal kurz, um den Betrieb zu starten. Nach doppeltem Drücken und einem Piepton öffnen sich die Schneidklingen und die Gartenschere ist betriebsbereit.

5.5 Drücken Sie zum Schneiden jedes Mal den Triggerschalter, um die Schneidklingen zu schließen, und lassen Sie ihn los, bis sich die Klingen öffnen.

5.6 Diese Gartenschere verfügt über eine Funktion zum Ändern des Schnittdurchmessers. Halten Sie den Triggerschalter

6 WARTUNG

Stellen Sie sicher, dass sich der Schalter in der Stellung AUS befindet, bevor Sie eine der folgenden Aktionen ausführen.

6.1 Reinigen Sie das Produkt nach Beendigung der Arbeiten von Staub und Schmutz. Den Entlüftungsöffnungen ist besondere Aufmerksamkeit zu schenken.

Verwenden Sie zum Reinigen des Gehäuses keine Reinigungsmittel, die Rost an den Metallteilen des Produkts verursachen oder die Kunststoffoberfläche beschädigen können.

Wischen Sie das Gehäuse des Produkts mit einem feuchten, weichen Tuch ab und wischen Sie es anschließend trocken.

6.2 Überprüfen Sie regelmäßig, ob alle Schrauben richtig befestigt sind. Wenn eine lose Schraube gefunden wird, ziehen Sie sie sofort fest. Andernfalls riskieren Sie sich selbst, verletzt zu werden.

6.3 Reinigen Sie das Produktgehäuse und den Messerdruckmechanismus nach jedem Gebrauch regelmäßig mit einem weichen Pinsel und/oder Druckluft von Verunreinigungen. Wischen Sie die Klingen dann mit einem Tuch ab und tragen Sie Kettensägeöl oder Motoröl auf die Kanten der Klingen

und die beweglichen Teile auf.
Achtung! Zerlegen Sie das Gartenschere-Gehäuse nicht zur Reinigung. Wenden Sie sich bei Bedarf an einen autorisierten Kundendienst.

7 AUFBEWAHRUNGSREGELN

7.1 Bewahren Sie das Produkt bei Umgebungstemperaturen von 0 °C bis +40 °C und einer relativen Luftfeuchtigkeit von nicht mehr als 80% an einem Ort auf, der für Kinder und Tiere unzugänglich ist.

7.2 Das Produkt nur in der Originalverpackung transportieren, um Beschädigungen zu vermeiden. Halten Sie das Produkt nach dem Transport oder der Lagerung bei niedriger Temperatur mindestens zwei Stunden bei Raumtemperatur ein.

7.3 Beim Transport, Be-, Entladen und Lagern des Produkts sind zusätzlich zu den in der Bedienungsanleitung beschriebenen Anforderungen folgende Richtlinien zu beachten:

- setzen Sie das Produkt keinen erheblichen mechanischen Belastungen aus, die das Produkt beschädigen und / oder die Integrität beeinträchtigen können seine Verpackung;

- es ist zu vermeiden, dass Wasser und andere Flüssigkeiten auf die Verpackung des Produkts gelangen.

7.4 Vor dem Transport oder der Lagerung bei einer negativen Temperatur ist sicherzustellen, dass kein Wasser im Produkt vorhanden ist. Alle Oberflächen des Produkts müssen trocken sein.

7.5 Bewahren Sie das Produkt vor erheblichen Temperaturschwankungen und direkter Sonneneinstrahlung auf.

7.6 Unsachgemäße Entsorgung des Produkts verursacht irreparable Schäden an der Umwelt. Werfen Sie das defekte Produkt und die verbrauchten Batterien nicht zusammen mit den Haushaltsgeräten weg Abfälle. Wenden Sie sich zu diesem Zweck an eine fachkundige Entsorgungsstelle.

Die Adressen der Annahmestellen für

Haushaltswaren, Geräte und verbrauchte Batterien für die Verarbeitung erhalten Sie bei den kommunalen Diensten Ihres Ortes.

8 HERSTELLERGARANTIE

Bitte beachten Sie, dass das Produkt während der Garantiezeit unter folgenden Bedingungen für einen kostenlosen Service oder eine kostenlose Reparatur akzeptiert wird:

Die Garantie erfolgt, wenn eine ordnungsgemäß ausgefüllte Garantiekarte mit Verkaufsdatum, Seriennummer, Stempel (Stempel) der Handelsorganisation und Unterschrift des Verkäufers vorhanden ist. Möglicherweise ist Ihre Garantiekarte nicht ausgefüllt (z. B. beim Kauf in einem Online-Shop). In diesem Fall empfehlen wir, den Kassenscheck auszudrucken und zu speichern, um das Datum des Kaufs der Ware zu bestätigen und sie bei der Kontaktaufnahme mit dem Service-Center vorzulegen. Wenn Sie keine ordnungsgemäß ausgefüllte Garantiekarte haben, werden wir gezwungen, Ihre Ansprüche bezüglich der Qualität dieses Produkts abzulehnen. Um Missverständnisse zu vermeiden, lesen Sie bitte die Bedienungsanleitung sorgfältig durch, bevor Sie mit dem Produkt beginnen.

Wir achten ausschließlich auf den Hausgebrauch des Produkts.

Die Garantiebedingungen sehen keine regelmäßige Wartung des Eigentümers zu Hause vor.

Die rechtliche Grundlage dieser Garantiebedingungen ist die geltende Gesetzgebung der Russischen Föderation, insbesondere die letzte Fassung des Bundesgesetzes «Über den Verbraucherschutz» und das Bürgerliche Gesetzbuch der Russischen Föderation. Die Garantiezeit des Produkts beträgt 36 Monate. Diese Frist wird ab dem Tag des Verkaufs über das Einzelhandelsnetz berechnet.

Unsere Garantie gilt nur für Fehler, die während der Garantiezeit festgestellt wur-

den und aufgrund von Herstellungsfehlern, technologischen und konstruktiven Mängeln, d.h. aufgrund von Verschulden des Herstellers, auftreten.

8.1 Die Garantie gilt nicht für:

8.1.1 Produktfehler, die sich aus:

- Nichteinhaltung der Gebrauchsanweisung durch den Benutzer;
- mechanische Schäden, die durch äußere oder andere Einflüsse verursacht werden;
- nicht bestimmungsgemäße Verwendung des Produkts;
- ungünstige Witterungs- und äußere Einflüsse auf das Produkt, wie Regen, Schnee, hohe Luftfeuchtigkeit, Hitze, aggressive Umgebungen, Nichteinhaltung der versorgungsspezifischen Parameter an die Anforderungen der Betriebsanleitung;
- Verwendung von Zubehör, Verbrauchsmaterialien und Ersatzteilen, nicht vom Hersteller empfohlen oder genehmigt.
- das Eindringen von Fremdkörpern in das Produkt oder das Verstopfen der Lüftungsöffnungen mit viel Abfall, wie Staub usw.

8.1.2 Produkte, die von nicht autorisierten Personen geöffnet, repariert oder modifiziert wurden.

8.1.3 Störungen, die durch unsachgemäße Handhabung oder Lagerung des Produkts entstanden sind, wie z. B.:

- Das Vorhandensein von Rost an den Metallelementen des Produkts;
- Abplatzungen, Kratzer, starke Abnutzungen des Gehäuses, der Kunststoffteile des Produkts usw.

8.1.4 Störungen durch Überlastung des Produkts, die zu einem Ausfall des Motors oder anderer Baugruppen und Teile geführt haben.

8.1.5 Produkte ohne lesbare Seriennummer.

8.1.6 Verbrauchsmaterialien, austauschbare Teile, die regelmäßig ausgetauscht werden müssen, sowie Zubehör und Komponenten, die im Lieferumfang des Geräts enthalten sind.

8.1.7 Zu den unbedingten Anzeichen einer Überlastung gehören:

- Verformung oder Schmelzen von Teilen und Baugruppen des Produkts;
- Verdunkelung oder Verkohlung der Drahtisolierung.

Bitte beachten Sie, dass die Lieferung des Produkts an und von einem Kundendienstzentrum durch den Endverbraucher (Eigentümer) oder auf Kosten des Kunden erfolgt. Die technische Überprüfung des Geräts zur Feststellung des Garantiefalls erfolgt nur bei einem autorisierten Servicecenter.

1 GENERAL PROVISIONS

The Kolner KPR 18-30BL2K battery pruner (hereinafter referred to as pruner, equipment, product) is designed to work in the garden when caring for trees, vineyards, growing shrubs and hedges.

The product has a household purpose. Please note that This product is not intended for heavy industrial work. Improper use of the product is the basis for refusal of warranty repair. The Kolner KPR 18-30BL2K cordless pruner can only be used with plants, when working with other materials, the cutting edges of the knives may be damaged. Damage to the knives is not a warranty case.

This product meets the requirements of:

Technical Regulations of the Customs Union TR CU 010/2011 «On safety of machinery and equipment», approved by the Decision of the Customs Union Commission dated October 18, 2011 No. 823; Technical Regulations of the Customs Union TR CU 020/2011 «Electromagnetic compatibility of technical means», approved by the Decision of the Customs Union Commission dated December 9, 2011 No. 879; Technical Regulations of the Customs Union TR CU 037/2016 «On restriction of the use of hazardous substances in electrical engineering and radio electronics products», approved by the Decision of the Council of the Eurasian Economic Commission No. 113 dated October 18, 2016. Charger: Technical Regulations of the Customs Union TR CU 004/2011 «On the safety of low-voltage equipment», approved by the Decision of the Commission of the Customs Union dated August 16, 2011 No. 768; Technical Regulations of the Customs Union TR CU 020/2011 «Electromagnetic compatibility of technical means», approved by the Decision of the Commission of the Customs Union dated December 9, 2011 No. 879; Technical Regulations of the Customs

Union TR CU 037/2016 «On the restriction of the use of hazardous substances in electrical and Radio electronics products», approved by the Decision of the Council of the Eurasian Economic Commission dated October 18, 2016 No. 113.

The charger:

Technical Regulations of the Customs Union TR CU 004/2011 «On the safety of low-voltage equipment», approved by the Decision of the Commission of the Customs Union dated August 16, 2011 No. 768; Technical Regulations of the Customs Union TR CU 020/2011 «Electromagnetic compatibility of technical means», approved by the Decision of the Commission of the Customs Union dated December 9, 2011 No. 879; Technical Regulations of the Customs Union TR CU 037/2016 «On limiting the use of hazardous substances in electrical engineering and radioelectronics products», approved by the Decision of the Council of the Eurasian Economic Commission dated October 18, 2016 No. 113

Keep the instruction manual for the entire life of the product.

The product you purchased may have some differences from this manual that do not affect its operation.

2 TECHNICAL REQUIREMENTS

Table 1

Name of the parameter	Parameter value
Motor Type	Brushless
Battery Type	18 V UNI-M Standard, Li-Ion
The recommended charging time	1,5 hours
Maximum cutting thickness	up to 30 mm
Safety class	Class III
Weight	0.65 kg

Noise vibration parameters of the product

Table 2

Name of the parameter	Meaning
Noise	LpA = 68,4 dB(A), LwA = 79,4 dB(A), KpA = 3 dB, KwA = 3 dB
Vibration	ah = 0,1 m/s ² , K = 1,5 m/s ²

3 ACCESSORIES

Table 4

Name	Quantity
Cordless pruner	1 pc
Battery 1.5 A·h	2 pcs
Charger	1 pc
User Manual	1 pc
Hex key	1 pc
Hex socket wrench	1 pc
Oil container	1 pc
Plastic case	1 pc

4 SAFETY REQUIREMENTS

The safe and stable operation of the product is guaranteed only if the following conditions are met:

4.1.1 Do not use the garden tool for any purpose other than those specified in this operating manual. The operation, maintenance and storage of the product must be carried out strictly in accordance with these operating instructions.

4.1.2 The gardening tool is not intended for use by persons (including children) with reduced physical, sensory or mental abilities or lack of life experience or knowledge, unless they are supervised or instructed to use the gardening tool by a person responsible for their safety. Children should be supervised to prevent playing with garden tools. Do not allow animals to come into contact with garden tools. Do not allow children, animals or strangers in the work area.

4.1.3 Do not allow children to come into contact with the gardening tool, even if it is turned off.

4.1.4 Do not immerse the gardening tool or its individual parts in water or other liquids.

4.1.5 Do not use a gardening tool if there is a risk of fire or explosion, for example, near flammable liquids and gases.

4.1.6 Carry the gardening tool by holding it only by the handle (or by the base), while it is forbidden to hold your finger on the switch.

4.1.7 Before charging, make sure that the power supply parameters correspond to the parameters specified in this manual.

4.1.8 Hold the gardening tool firmly when working.

4.1.9 It is forbidden to install the garden tool permanently (for example, to clamp it in a vise).

4.1.10 Do not leave the included garden tool unattended.

4.1.11 Nothing other than the lawn / grass / shrub being treated should come into contact with moving parts of the gardening tool.

4.1.12 It is forbidden to cover the ventilation openings of a garden tool with anything or restrict air access.

4.1.13 When working with garden tools, do not touch grounded objects (for example, pipelines, radiators, gas stoves, refrigerator).

4.1.14 Always turn off the garden tool when you are not using it, before carrying out maintenance or service, and:

- in case of any problems;
- before installing/changing the working nozzles;
- before cleaning;

4.1.15 Do not use the gardening tool after it has fallen or if any signs of damage are visible on it, and do not use a damaged charging cord or plug.

4.1.16 Work and maintenance must be carried out regularly and strictly in accordance with this manual.

During maintenance, it is forbidden to use cleaning products that can damage the garden tool or the charging cord (gasoline and other aggressive substances).

4.1.17 Improper handling of a garden tool can lead to its failure, harm to the user or his property.

It is FORBIDDEN to use the product in a state of alcoholic or narcotic intoxication, as well as in other conditions that interfere with the objective perception of reality, and you should not trust the product to people in such a state or in such conditions!

Attention! This operating manual cannot provide for all possible abnormal situations that may occur during the operation of this product. The user must independently observe safety measures when working with the product!

4.2 PRECAUTIONS WHEN WORKING WITH THE PRUNER BATTERY-POWERED

4.2.1. It is allowed to carry out work only in the daytime or in good artificial light.

4.2.2. Do not use the tool during rain, hurricane winds, as well as other natural dis-

asters that pose a threat to the safety of the operator and others.

4.2.3. Follow the manufacturer's recommendations for sharpening and maintenance of pruner blades.

4.2.4. In case of severe vibration during operation, turn off the tool and try to find the cause. Do not use the product until the causes of the malfunction have been completely eliminated.

4.2.5. Do not touch moving parts and blades.

Attention! Do not allow accidental launch. Before connecting the pruner to the battery, lifting or carrying it, make sure that the switch is in the off position.

It is FORBIDDEN to work with a garden tool in a humid environment, as well as to treat shrubs / grass / lawn immediately after rain.

Before starting work, make sure that it will be safe, and that the garden tool is able to cope with the task.

4.3 CRITERIA FOR LIMIT STATES

Attention! Due to the technical complexity of the product, the criteria for limit states cannot be determined by the user independently. In case of an obvious or suspected malfunction of the product, in order to avoid If you are injured, you should immediately turn off the product, stop using it and contact an authorized service center for diagnosis and repair of the product. If you are injured while working with the product, you must immediately stop any work and seek medical help from a doctor or the nearest medical institution.

4.4 LIST OF CRITICAL FAILURES

4.4.1 Do not use if damage/deformation of the housing or cutting knives is detected;

4.4.2 Do not use if damage/deformation of the handle or protective cover is detected;

4.4.3 Do not use if smoke/burning smell appears directly from the product body;

4.4.4 Do not use if there is a malfunction with at least one of the switches.

5 WORKING PROCEDURE

The product is designed for use in temperate climates at ambient temperatures from +1 °C to +35 °C and a relative humidity of no more than 80%. This model of pruner is equipped with

5.1 Make sure that the switch is in the OFF position. and the battery of the product is charged enough to complete the task.

5.2 Check the integrity of the garden tool and the reliability of all fasteners.

5.3 Perform maintenance on the garden tool.

5.4 To start operation, briefly press the trigger switch twice temporarily. After double pressing and the sound signal is triggered, the cutting blades will open and the pruner will be ready for operation.

5.5 To perform trimming, press the trigger switch each time to close the cutting blades and release it so that the blades open.

5.6 This pruner model is equipped with a function for changing the cutting diameter. To change the diameter, hold down the trigger switch. A single beep indicates a change in the diameter of the cut.

5.7 At the end of operation, to turn off the pruner, hold down the trigger switch (longer than for changing the cutting diameter). After a single beep, continue to hold the trigger switch. After three short-term beeps, the cutting blades will remain in the closed position.

5.8 To turn off the tool completely, press the power button, before doing the steps described in clause 5.

6 MAINTENANCE

Before performing any of the following actions, make sure that the switch is in the OFF position.

6.1 After finishing the work, it is necessary to clean the product from dust and dirt. Special attention should be paid to the ventilation openings.

To clean the case, do not use cleaning agents that can cause rust to form on the metal parts of the product or damage the plastic surface.

Wipe the body of the product with a damp soft cloth, then wipe it dry.

6.2 Regularly check the reliability of all screws. If a loose screw is found, tighten it immediately. Otherwise, you are putting yourself at risk of injury.

6.3 After each use, clean the product body and the knife clamping mechanism regularly from dirt with a soft brush and/or compressed air. Then wipe the blades with a cloth and apply chainsaw chain oil or engine oil to the edges of the blades and moving parts.

Attention! Do not disassemble the pruner housing for cleaning. If necessary, contact an authorized service center.

7 STORAGE RULES

7.1 The product must be stored at an ambient temperature from 0 °C to +40°With and relative humidity of no more than 80% in a place inaccessible to children and animals.

7.2 To avoid damage, transport the product only in its original packaging. After transporting or storing the product at a reduced temperature, it must be kept at room temperature for at least two hours.

7.3 During transportation, loading, unloading and storage of the product, the following requirements should be followed, in addition to those set out in the operating instructions:

- it is forbidden to expose the product to significant mechanical loads that may dam-

age the product and/or disrupt the integrity of its packaging;

- it is necessary to avoid getting water and other liquids on the packaging of the product.

7.4 Before transportation or transfer to storage at a negative temperature, the used product must be made sure that there is no water in the product. All surfaces of the product must be dry.

7.5 Protect the product from significant temperature fluctuations and direct sunlight.

7.6 Improper disposal of the product causes irreparable harm to the environment. Do not dispose of a defective product, as well as used batteries, along with household waste. Contact a specialized recycling center for this purpose.

You can get the addresses of reception points for household goods, equipment and used batteries for recycling from the municipal services of your locality.

8 MANUFACTURER'S WARRANTY

Please note that during the warranty period, the product will be accepted for free service or repair if the following conditions are met:

Warranty obligations are carried out in the presence of a correctly filled out warranty card with an indication of the date of sale, serial number, seal (stamp) of the trading organization, and the signature of the seller. You may have an incomplete warranty card (for example, when buying from an online store). In this case, we recommend that you print and save the cash receipt to confirm the date of purchase of the product, and present them when contacting the service center. If you do not have a properly filled out warranty card, we will be forced to reject your claims about the quality of this product. In order to avoid misunderstandings, we kindly ask you to read the user manual carefully before starting to work with the product.

We draw your attention to the exclusively domestic purpose of the product.

The warranty conditions do not provide for periodic maintenance at the owner's home. The legal basis of these warranty conditions is the current legislation of the Russian Federation, in particular, the latest version of the Federal Law "On Consumer Protection" and the Civil Code of the Russian Federation. The warranty period of the product is 36 months. This period is calculated from the date of sale through the retail network.

Our warranty obligations apply only to malfunctions detected during the warranty period and caused by manufacturing, technological and structural defects, i.e. caused by the fault of the manufacturer.

8.1 Warranty obligations do not apply to:

8.1.1 Product malfunctions resulting from:

- non-compliance by the user with the instructions of the operating manual;
- mechanical damage caused by external or any other influence;
- improper use of the product;
- adverse atmospheric and external influences on the product, such as rain, snow, high humidity, heating, aggressive environments, non-compliance of the parameters of the power supply network with the requirements of the operating manual;
- the use of accessories, consumables and spare parts, not provided for by the technological design of this model, not recommended or approved by the manufacturer.

- ingress of foreign objects into the product or clogging of ventilation openings with a large amount of waste, such as dust, etc.

8.1.2 Products that have been opened, repaired or modified by unauthorized persons.

8.1.3 Malfunctions caused by improper handling or storage of the product, such as:

- The presence of rust on the metal elements of the product;
- Chips, scratches, severe scuffs of the

case, plastic parts of the product, etc.

8.1.4 Malfunctions caused by overloading of the product, which caused the failure of the electric motor or other components and parts.

8.1.5 Products without a readable serial number.

8.1.6 Consumables, replaceable parts, components subject to periodic replacement, as well as accessories and accessories supplied with the appliance.

8.1.7 The unconditional signs of overload include:

- deformation or melting of parts and assemblies of the product;
- darkening or charring of the insulation of the wires.

Please note that the delivery of the product to and from the service center is carried out by the end user (owner) or at his expense. The technical inspection of the device for the establishment of a warranty case is carried out only at an authorized service center.

Срок гарантии 12 месяцев Кепілдік мерзімі 12 ай

Срок гарантии на зарядное устройство 6 месяцев, на аккумулятор 12 месяцев.
Зарядтау құрылғысына кепілдік беру мерзімі 6 ай, батареяда 12 ай.



Köln

ГАРАНТИЙНЫЙ ТАЛОН / КЕПІЛДІК ТАЛОНЫ

Уважаемый покупатель!

Благодарим Вас за выбор торговой марки KOLNER. Мы уверены в качестве нашей продукции и всегда стремимся улучшить его. В случае поломки, готовы обеспечить Вас гарантийным обслуживанием в сервисных мастерских. Список сервисных центров можно узнать у продавца или на сайте: kolner-tools.com а также по QR-коду. Телефон горячей линии: **8-804-333-51-52** (звонок по РФ бесплатный)



Құрметті сатып алушы!

Сізге KOLNER сауда таңбасын таңдағаныңыз үшін алғыс айтамыз. Біз өнімідің сапасына сенімдіміз және әрқашан оны жақсартуға тырысамыз. Бұзылған жағдайда, Сізді сервистік шеберханаларда кепілдікті қызмет көрсетумен қамтамасыз етуге дайынбыз. Сервистік орталықтардың тізімін сатушыдан немесе kolner-tools.com сайтынан, сондай-ақ QR-код бойынша білуге болады. Жедел желі телефоны: **8-804-333-51-52** (РФ бойынша қоңырау соғу тегін)

kolner-tools.com

Наименование изделия

Бұйымның атауы

Модель

Модели

Серийный номер

Сериялық нөмірі

Торговая организация

Сауда ұйымы

Дата продажи

Сатылған күні

Секатор аккумуляторный
Сымсыз кескіш

KPR 18-30BL2K

День / Күн

Месяц / Ай

Год / Жыл

Проверено в моем присутствии, претензий к внешнему виду и комплектации не имею, с правилами эксплуатации и условиями гарантии ознакомлен.

Тексерілді, менің қатысуымен наразылық сыртқы түрі және комплектации жоқ пайдалану ережелерімен және шарттарымен кепілдік таныстым.

Печать продавца
Сатушының мері

Подпись покупателя / Сатып алушының қолы

СВЕДЕНИЯ О РЕМОНТЕ / ЖӨНДЕУ ЖӨНІНДЕГІ МӘЛІМЕТ

№	Сервис-центр Сервис-орталығы	Дата приема Қабылдау күні	Дата выдачи Берілген күні	Подпись мастера Қолы шебер
1				
2				
3				

Гарантийные условия и дополнительную информацию вы можете найти в руководстве по эксплуатации изделия. Кепілдік шарттары және қосымша ақпаратты таба аласыз пайдалану жөніндегі басшылықта бұйымдар.

