



Kölner



18V 

EAC

Пила цепная аккумуляторная
Аккумуляторлы тізбекті ара / Kettensäge wiederaufladbare /
Cordless chain saw

KCS 18BL-25-2K

— РУКОВОДСТВО ПО ЭКСПЛУАТАЦИИ —
ПАЙДАЛАНУ БОЙЫНША БАСШЫЛЫҚ
BETRIEBSANLEITUNG
MANUAL

RU

KZ

DE

EN

СОДЕРЖАНИЕ

1 Общие указания	4
2 Технические требования	5
3 Комплектность	6
4 Требования безопасности	6
5 Функциональные элементы	12
6 Подготовка к работе	13
7 Порядок работы	15
8 техническое обслуживание	16
9 Правила хранения	16
10 Срок службы	17
11 Возможные неисправности и методы их устранения	17
12 Гарантии изготовителя	17
13 Прочая информация	18

МАЗМҰНЫ

1 Жалпы нұсқаулар	19
2 Техникалық талаптар	20
3 Жиынтықтылық	20
4 Қауіпсіздік талаптары	21
5 Атқарымдық элементтер	26
6. Жұмысқа дайындау	27
7 Жұмыс тәртібі	28
8 Техникалық қызмет көрсету	30
9 Сақтау шарттары	30
10 Қызметтік мерзімі	30
11 Ықтимал ақаулықтар және оларды жою тәсілдері	31
12 Дайындаушының кепілдіктері	31
13 Өзге ақпарат	32

Наша компания благодарит Вас за Ваш выбор и надеется, что настоящее изделие торговой марки «Kolner» будет полностью отвечать Вашим ожиданиям. Для того, чтобы Ваше изделие прослужило Вам долгое время, необходимо правильно его использовать, хранить и проводить техническое и сервисное обслуживание, в связи с чем настоятельно рекомендуем Вам перед использованием тщательно изучить информацию, изложенную в настоящем руководстве.

УВАЖАЕМЫЙ ПОКУПАТЕЛЬ!

При покупке изделия необходимо удостовериться в его работоспособности, отсутствии механических повреждений, проверить комплектацию и наличие штампа торгующей организации, даты продажи и подписи продавца с номером модели и серийным номером на гарантийном талоне, являющемся неотъемлемой частью настоящего руководства.

Біздің компания Сіздің таңдауыңыз үшін Сізге алғысын білдіреді және «Kolner» сауда таңбасындағы аталған бұйымның Сіздің күтулеріңізге толықтай жауап беретін болады деп үміттенеміз. Сіздің бұйымыңыз Сізге ұзақ уақыт қызмет етуі үшін оны дұрыс қолдану, сақтау және техникалық және сервистік қызмет көрсетуді жүргізіп отыру қажет, осыған байланысты Сізге қолданудың алдында осы нұсқаулықта мазмұндалған ақпаратты мұқият оқып шығуды үзілді-кесілді ұсынамыз.

ҚҰРМЕТТІ САТЫП АЛУШЫ!

Бұйымды сатып алу кезінде оның жұмысқа қабілеттілігіне, механикалық бүлінудердің жоқтығына көз жеткізу, сонымен бірге жиынтықтылықты және осы нұсқаулықтың ажырамасы бөлігі болып табылатын кепілдік талонында үлгінің сериясы мен сериялық нөмірімен сатушы ұйым мөртабанының, сатылған күні мен сатушының қолтаңбасының болуын тексеріп алу қажет.

CONTENT

1 General provisions	33
2 Technical requirements	33
3 Accessories	33
4 Safety requirements	34
5 Precautions when working with a cordless chain saw	34
6 Preparation for work	34
7 Working procedure	34
8 Maintenance of the saw	35

Our company thanks you for your choice and hopes that the present edition of the Kolner trademark will fully meet your expectations.

In order for your product to last you a long time, it is necessary to use it correctly, store it and carry out maintenance and service, therefore we strongly recommend that you carefully study the information provided in this manual before using it.

DEAR CUSTOMER!

When purchasing a product, it is necessary to make sure that it is operable, there is no mechanical damage, check the package and the stamp of the trading organization, the date of sale and the signature of the seller with the model number and serial number on the warranty card, which is an integral part of this manual.

INHALT

1 Allgemeine hinweise	36
2 Technische anforderungen	36
3 Zubehör	36
4 Sicherheitsanforderungen	37
5 Vorsichtsmaßnahmen bei der arbeit mit einer batteriebetriebenen kettensäge	37
6 Arbeitsvorbereitung	37
7 Arbeitsfolge	37
8 Wartung	38

Unser Unternehmen bedankt sich für Ihre Wahl und hofft, dass dieses Produkt der Marke «Kolner» Ihren Erwartungen entspricht. Um sicherzustellen, dass Ihr Produkt lange für Sie hält, müssen Sie es richtig verwenden, aufbewahren und instandhalten. Daher wird dringend empfohlen, dass Sie die Informationen in der stehenden Bedienungsanleitung sorgfältig lesen, bevor Sie es verwenden.

SEHR GEEHRTER KUNDE!

Wenn Sie ein Produkt kaufen, müssen Sie darauf achten, dass es funktionsfähig ist, dass es keine mechanischen Beschädigungen hat, dass die Verpackung und das Vorhandensein eines Stempels, des Verkaufsdatums und der Unterschrift des Verkäufers mit der Modellnummer und der Seriennummer auf der Garantiekarte, die ein wesentlicher Bestandteil dieses Handbuchs ist, bestätigt werden.

1 ОБЩИЕ УКАЗАНИЯ

Пила цепная аккумуляторная KCS 18BL-25-2K (далее пила, инструмент, изделие) применяется для распиливания древесины и древесосодержащих материалов толщиной не более 20 см, обрезки сучьев и кустарника. Пила работает от съемной аккумуляторной батареи. Изделие имеет бытовое назначение и предназначено для использования частными лицами. Цепная пила является источником повышенной опасности, вследствие чего используется защитный верхний кожух и специальный предохранитель от непроизвольного пуска. Обращаем Ваше внимание на то, что данное оборудование не предназначено для тяжелых промышленных работ. Использование изделия не по назначению является основанием для отказа в гарантийном ремонте.



Настоятельно рекомендуется ознакомиться со всеми пунктами настоящего руководства по эксплуатации перед использованием изделия во избежание возникновения опасных ситуаций.



Данный знак в маркировке означает наличие в изделии двойной изоляции, заземлять изделие не требуется.



Данное изделие соответствует требованиям:

Пила цепная аккумуляторная: Технического регламента Таможенного союза ТР ТС 010/2011 «О безопасности машин и оборудования», утвержденный Решением Комиссии Таможенного союза от 18 октября 2011г. № 823; Технического регламента Таможенного союза ТР ТС 020/2011 «Электромагнитная совместимость технических средств», утвержденный Решением Комиссии Таможенного союза от 9 декабря 2011г. №879;

Технического регламента Таможенного союза ТР ТС 037/2016 «Об ограничении применения опасных веществ в изделиях электротехники и радиоэлектроники», утвержденный Решением Совета Евразийской экономической комиссии от 18 октября 2016 г. №113.

Зарядное устройство:

Технического регламента Таможенного союза ТР ТС 004/2011 «О безопасности низковольтного оборудования», утвержденный Решением Комиссии Таможенного союза от 16 августа 2011 г. №768; Технического регламента Таможенного союза ТР ТС 020/2011 «Электромагнитная совместимость технических средств», утвержденный Решением Комиссии Таможенного союза от 9 декабря 2011г. №879; Технического регламента Таможенного союза ТР ТС 037/2016 «Об ограничении применения опасных веществ в изделиях электротехники и радиоэлектроники», утвержденный Решением Совета Евразийской экономической комиссии от 18 октября 2016 г. №113



Данное руководство по эксплуатации является неотъемлемой частью изделия. Храните руководство по эксплуатации в течение всего срока службы изделия.



- Единая аккумуляторная платформа
- Совместим с инструментом и садовой техникой
- Более 500+ инструментов



При работе с изделием пользуйтесь средствами индивидуальной защиты. В случае необходимости воспользуйтесь респиратором, специальными перчатками и обувью, а также очками и наушниками. При работе с изделием рекомендуется надевать подходящую одежду, чтобы никакие части не контактировали с изделием и обрабатываемой заготовкой / материалом. Также убедитесь, что на Вас нет ничего, что могло бы помешать работе или вызвать нежелательные последствия.



Изделие предназначено для использования только внутри помещения.

Приобретенное вами изделие может иметь некоторые отличия от настоящего руководства, не влияющие на его эксплуатацию.

2 ТЕХНИЧЕСКИЕ ТРЕБОВАНИЯ

Таблица 1

Наименование параметра	Значение
Тип двигателя	Бесщеточный
Напряжение питания	18 В
Тип аккумулятора	Li-ion, UNI-M STANDARD
Номинальная емкость аккумулятора	3,0 Ач
Рекомендуемое время полной зарядки	2-3 часов
Число оборотов на холостом ходу	10 000 об/мин
Скорость движения цепи	10 м/сек
Длина шины	10" / 25 см
Шаг звеньев цепи / Толщина звеньев / Количество звеньев	3/8" / 1,3 мм / 40
Автоматическая смазка цепи	имеется
Натяжитель цепи	имеется
Предохранитель от непроизвольного пуска	имеется
Смазка цепи	Специальное масло для смазки пильных цепей
Класс безопасности по ГОСТ Р МЭК 61140-2000	III класс
Класс защиты	IP32
Габаритные размеры	64x27x23 см
Масса / масса с кейсом	3,2 / 5,2 кг
Температура окружающей среды / влажность	
при эксплуатации	+ 1 °С ... + 40 °С / ≤ 80 %
при хранении и транспортировке	+5 °С ... + 50 °С / ≤ 80 %

Технические требования зарядного устройства

Таблица 2

Наименование параметра	Значение
Модель	KBC 18-1A-01
Номинальное напряжение	220-240 В ~
Номинальная частота	50 Гц
Выходное напряжение	≐ 14-21 В
Выходной ток	1 А
Класс безопасности	II класс
Масса	0,18 кг

Шумовибрационные параметры изделия

Таблица 3

Наименование параметра	Значение
Шум	$L_{pA} = 79,8 \text{ dB(A)}$, $K_{pA} = 2,26 \text{ dB}$ $L_{wA} = 93 \text{ dB(A)}$, $K_{wA} = 2,26 \text{ dB}$
Вибрация	$a_h = 2,25 \text{ м/с}^2$, $K = 1,5 \text{ м/с}^2$

3 КОМПЛЕКТНОСТЬ

Таблица 4

Пила цепная аккумуляторная	1 шт.
Руководство по эксплуатации	1 шт.
Рукоятка	1 шт.
Шина	1 шт.
Цепь	1 шт.
Аккумулятор KB 18-3ST-01	2 шт.
Зарядное устройство KBC 18-1A-01	1 шт.
Напильник	1 шт.
Отвертка	1 шт.
Ключ	1 шт.
Пластиковый кейс	1 шт.

4 ТРЕБОВАНИЯ БЕЗОПАСНОСТИ

Безопасная и стабильная работа изделия гарантируется только при соблюдении следующих условий:

4.1.1 Не используйте изделие для любых иных целей, кроме указанных в данном руководстве по эксплуатации. Эксплуатация, обслуживание и хранение изделия должны осуществляться строго в соответствии с данным руководством по эксплуатации.

4.1.2 Не разрешайте детям контактировать с изделием, даже если оно выключено.

4.1.3 Не погружайте изделие или отдельные его части в воду или другие жидкости.

4.1.4 Не используйте изделие, если есть риск возгорания или взрыва, например, вблизи легковоспламеняющихся жидкостей и газов.

4.1.5 Не производите никаких работ с изделием, если Вы утратили концентрацию внимания, больны, почувствовали недомогание, или находитесь под воздействием наркотических средств, алкоголя или медикаментов. Именно момент потери внимания при использовании изделия может привести к серьезным несчастным случаям и ранениям.

4.1.6 Переносите изделие, держа его только за рукоятку (или за основание), при этом запрещено удерживать палец на выключателе.

4.1.7 Не переносите изделие во включенном состоянии.

4.1.8 При работе с изделием пользуйтесь средствами индивидуальной защиты. В случае необходимости воспользуйтесь респиратором, специальными перчатками, очками и наушниками.

4.1.9 При работе с изделием рекомендуется надевать подходящую одежду, чтобы никакие части не контактировали с изделием и обрабатываемой заготовкой/материалом. Также убедитесь, что на Вас нет ничего, что могло бы помешать

работе или вызвать нежелательные последствия.

4.1.10 Прежде чем нажать на выключатель, убедитесь, что рабочий инструмент (сверло, бита, пильное полотно, лопасть, отрезной диск, насадка и т.п.) правильно установлен и надежно зажат в патроне, обрабатываемая заготовка/материал достаточно устойчива или зафиксирована, а дополнительная съемная рукоятка (при наличии) установлена правильно.

4.1.11 При работе крепко удерживайте изделие.

4.1.12 Не используйте поврежденный или сильно изношенный рабочий инструмент (сверло, бита, пильное полотно, лопасть, отрезной диск, насадка и т.п.).

4.1.13 Запрещается устанавливать изделие стационарно (например, зажимать в тиски).

4.1.14 Не оставляйте включенное изделие без внимания.

4.1.15 Ничего, кроме обрабатываемой заготовки / материала, не должно контактировать с вращающимися частями изделия.

4.1.16 Запрещено закрывать вентиляционные отверстия изделия чем-либо или ограничивать доступ воздуха.

4.1.17 Во время работы с изделием не прикасайтесь к заземленным предметам (например, трубопроводам, радиаторам отопления, газовым плитам, холодильнику).

4.1.18 Всегда отключайте изделие, когда Вы его не используете, перед проведением технического или сервисного обслуживания, а также:

- в случае любых неполадок;
- перед установкой/сменой рабочего инструмента;
- перед чисткой;
- перед установкой / снятием дополнительной рукоятки (при наличии);
- после окончания работ.

4.1.19 Поддерживайте рукоятку изделия в сухом, чистом состоянии, без следов масла или смазки. Рукоятка, испачкан-

ная маслом или смазкой, становится скользкой и может привести к потере контроля.

4.1.20 Не пользуйтесь изделием после его падения или если на нем видны какие-либо следы повреждения. Обратитесь в авторизованный сервисный центр для диагностики или ремонта изделия.

4.1.21 Работа и техобслуживание должны осуществляться регулярно и строго в соответствии с данным руководством. Во время технического обслуживания запрещено использовать чистящие средства, которые могут повредить изделие (бензин и прочие агрессивные вещества).

4.1.22 Неправильное обращение с изделием может привести к выходу его из строя, причинению вреда пользователю или его имуществу.

ЗАПРЕЩЕНО пользоваться изделием в состоянии алкогольного или наркотического опьянения, а также в иных условиях, мешающих объективному восприятию действительности, и не следует доверять изделие людям в таком состоянии или в таких условиях!

ВНИМАНИЕ! Данное руководство по эксплуатации не может предусмотреть все возможные нештатные ситуации, которые могут возникнуть в процессе эксплуатации данного изделия. Пользователь должен самостоятельно соблюдать меры техники безопасности при работе с изделием!

4.2 ТРЕБОВАНИЯ БЕЗОПАСНОСТИ ПРИ РАБОТЕ С ЗАРЯДНЫМ УСТРОЙСТВОМ

4.2.1 Перед началом работы убедитесь в том, что параметры источника питания соответствуют требованиям, указанным на зарядном устройстве и в настоящем руководстве эксплуатации.

4.2.2 При переносе зарядного устройства держите его только за корпус. Не

переносите изделие во включенном состоянии.

4.2.3 Не оставляйте зарядное устройство под дождем, снегом, в мокрой среде или при повышенной влажности. Влажность, проникающая внутрь зарядного устройства, повышает риск электрического удара. При необходимости подзарядки аккумулятора во влажной среде используйте источник питания, оборудованный устройством защитного отключения зарядного устройства.

4.2.4 Вилка зарядного устройства должна быть совместимой с розеткой питающей электросети. Запрещено вносить изменения в конструкцию вилки и способ её подключения к розетке. Не используйте адаптеры с заземленным электрооборудованием. Немодифицированные вилки, совместимые с розеткой, снижают риск электрического удара.

4.2.5 **ЗАПРЕЩЕНО** использовать шнур питания зарядного устройства ненадлежащим образом. Не используйте шнур питания зарядного устройства для переноса зарядного устройства отдельно или вместе с аккумулятором, не тяните за шнур, чтобы извлечь вилку из розетки. При отключении зарядного устройства от источника питания держитесь за штекер шнура питания.

4.2.6 Шнур питания зарядного устройства должен находиться далеко от источников тепла, масла, острых предметов и подвижных узлов. Избегайте попадания шнура питания зарядного устройства на обрабатываемую изделием заготовку / материал или посторонние предметы, которые могут его повредить. Поврежденный или запутанный шнур питания зарядного устройства повышает риск электрического удара.

4.2.7 При повреждении шнура питания во избежание опасности его должен заменить изготовитель, его агент или аналогичное квалифицированное лицо. Замена шнура питания осуществляется в авторизованном сервисном центре со-

гласно действующему тарифу.

4.2.8 Всегда отключайте зарядное устройство от источника питания, когда Вы его не используете, а также:

- в случае любых неполадок;
- перед чисткой;
- после окончания работ.

4.2.9 Не пользуйтесь зарядным устройством после его падения или если на нем видны какие-либо следы повреждения, а также с поврежденным шнуром питания или штекером. Обратитесь в авторизованный сервисный центр для диагностики или ремонта изделия.

4.3 ТРЕБОВАНИЯ БЕЗОПАСНОСТИ ПРИ РАБОТЕ, ХРАНЕНИИ И ТРАНСПОРТИРОВКЕ АККУМУЛЯТОРНОЙ БАТАРЕИ

4.3.1 **ЗАПРЕЩЕНО** намерено вызывать короткое замыкание клемм аккумулятора.

4.3.2 **ЗАПРЕЩЕНО** вскрывать аккумулятор.

4.3.3 Не подвергайте аккумулятор воздействию воды, снега, а также любой другой мокрой среды. Влажность, проникающая внутрь аккумулятора, повышает риск короткого замыкания.

4.3.4 Заряжайте аккумулятор при температуре окружающей среды +10 °C до +40 °C и влажности не более 80%.

4.3.5 Заряжайте аккумулятор только зарядным устройством, входящим в комплект поставки или одобренным изготовителем. Зарядное устройство, предназначенное для аккумулятора конкретного типа, может быть пожароопасным при использовании для аккумулятора другого типа. Перед зарядкой аккумулятора обязательно прочитайте все пункты требований безопасности и соответствующего раздела руководства по эксплуатации.

4.3.6 Храните аккумулятор при температуре от 0 °C до +40 °C и влажности не более 80%. Избегайте короткого замыкания контактов аккумулятора, когда он

отсоединен (например, при хранении в сумке или кейсе).

4.3.7 Избегайте короткого замыкания контактов аккумулятора, когда он отсоединен (например, при хранении в сумке или кейсе). Неиспользуемый аккумулятор следует хранить вдали от металлических предметов, таких как ножницы, монеты, ключи, гвозди, винты или другие мелкие металлические предметы, способные замкнуть клеммы аккумулятора. Короткое замыкание клемм аккумулятора может вызвать возгорание и ожоги.

4.3.8 В случае утечки жидкости питающих элементов аккумулятора, действуйте в следующей последовательности:

- Осторожно с помощью куска ткани удалите жидкость с поверхности аккумулятора. Избегайте контакта жидкости с кожей.

- Жидкость из аккумуляторного блока может вызвать раздражение или ожоги. В случае контакта аккумуляторной жидкости с кожей немедленно промойте участок тела большим количеством воды. Нейтрализовать действие аккумуляторной жидкости можно с помощью слабо концентрированной кислоты, такой как лимонный сок или уксус. В случае контакта с глазами, обильно промывайте глаза чистой водой не менее 10 мин. Проконсультируйтесь с врачом. Огнеопасно!

4.3.9 Не роняйте и не ударяйте аккумуляторный блок. Не бросайте аккумуляторный блок в огонь, даже если он поврежден или вышел из строя. Аккумуляторный блок может взорваться под воздействием сильного удара или огня.

4.4 МЕРЫ ПРЕДОСТОРОЖНОСТИ ПРИ РАБОТЕ С ПИЛОЙ ЦЕПНОЙ АККУМУЛЯТОРНОЙ

4.4.1 Перед первым использованием изделия включите его без нагрузки и дайте поработать несколько минут. Если за это время Вы услышите посторонний шум, почувствуете повышенную вибрацию или сильный посторонний запах, выключите изделие, отсоедините шнур питания от электросети и обратитесь в авторизованный сервисный центр для диагностики и ремонта изделия.

4.4.2 Изделие предназначено для эксплуатации с шинами 10" / 25 см и пильной цепью по дереву с 40 зубьями, шагом 3/8" и толщиной звена 1,3 мм. Всегда правильно и надежно фиксируйте шину и цепь, а также обеспечивайте достаточное ее натяжение. Запрещено распиливать металл, пластик, каменную кладку, кирпич, строительные и прочие твердые материалы.

ЗАПРЕЩЕНО устанавливать на изделие иные шины и цепи, не предусмотренные конструкцией или не одобренные изготовителем.

ЗАПРЕЩЕНО использовать сильно изношенные, поврежденные или вызывающие сильную вибрацию шины и цепи, а также с видимыми механическими повреждениями (сколы, трещины, расслоения). Не допускайте контакта шины или цепи с песком или землей, т.к. это приведет к засорению системы смазки и преждевременному износу.

4.4.3 Во время работы не следует сильно давить на пилу, а также наклонять в разные стороны.

4.4.4 При введении шины в уже сделанный пропил крепко удерживайте пилу и будьте предельно внимательны. При работе шина и цепь сильно нагреваются.

ЗАПРЕЩЕНО прикасаться к шине и цепи до момента остановки и полного остывания.

4.4.5 Во избежание перегрева изделия, шины и цепи периодически следует делать перерывы в работе, достаточные для охлаждения.

ЗАПРЕЩЕНО осуществлять заготовку дров и валку гнилых, трухлявых деревьев, а также в условиях недостаточной видимости (сумерки, туман), а также в плохих погодных условиях (сильный ветер, снег, дождь, заморозки).

4.5 СВЕДЕНИЯ О КВАЛИФИКАЦИИ ПОЛЬЗОВАТЕЛЯ И ОБСЛУЖИВАЮЩЕГО ПЕРСОНАЛА

4.5.1 Для эксплуатации изделия пользователю не требуется какая-либо специальная квалификация.

4.5.2 К работе с данным изделием не допускаются лица, не изучившие настоящее руководство по эксплуатации, а также не достигшие 18 лет и не имеющие необходимые знания и навыки по использованию изделия.

4.5.2 Изделие должно использоваться, обслуживаться и ремонтироваться лицами, хорошо знающими характеристики, а также обученные правилам пользования и безопасности при работе с изделием.

4.5.3 Изделие не предназначено для использования лицами (включая детей) с пониженными физическими, сенсорными или умственными способностями или при отсутствии у них жизненного опыта или знаний, если они не находятся под присмотром или не проинструктированы об использовании изделия лицом, ответственным за их безопасность. Дети должны находиться под присмотром для недопущения игр с изделием. Не допускайте контакта животных с изделием. Не допускайте присутствия детей, животных или посторонних в рабочей зоне.

4.5.4 К работе допускаются лица в хорошей физической форме и уравнове-

шенном душевном состоянии. Ошибки в оценках и действиях могут быть очень опасными и привести к травмам или летальному исходу.

4.5.5 К работе с изделием не допускаются больные лица, а также переутомленные, находящиеся под действием любых веществ или медицинских препаратов.

ЗАПРЕЩЕНО пользоваться изделием в состоянии алкогольного или наркотического опьянения, а также в иных условиях, мешающих объективному восприятию действительности, и не следует доверять изделие людям в таком состоянии или в таких условиях!

4.6 КРИТЕРИИ ПРЕДЕЛЬНЫХ СОСТОЯНИЙ

4.6.1 Возникновение сильной вибрации, чуждой для данного изделия.

4.6.2 Возникновение посторонних звуков.

4.6.3 Повышение температуры корпуса или других частей изделия.

4.6.4 Необратимая деформация корпуса, исключающая эксплуатацию изделия в нормальном режиме.

4.6.5 Механические повреждения корпуса, а также трещины и иные нарушения целостности изделия.

ВНИМАНИЕ! В силу технической сложности изделия, иные критерии предельных состояний не могут быть определены пользователем самостоятельно. В случае явной или предполагаемой неисправности изделия, во избежание получения травмы, следует незамедлительно выключить изделие, прекратить его эксплуатацию и обратиться в авторизованный сервисный центр для диагностики и ремонта изделия.

При получении травмы при работе с изделием нужно незамедлительно прекратить любые работы и обратиться за медицинской помощью к врачу или в ближайшее медицинское учреждение.

4.7 ПЕРЕЧЕНЬ КРИТИЧЕСКИХ ОТКАЗОВ

4.7.1 не использовать при обнаружении повреждений / деформации корпуса или режущих ножей;

4.7.2 не использовать при обнаружении повреждений / деформации рукоятки или защитного кожуха;

4.7.3 не использовать при появлении дыма / запаха гари непосредственно из корпуса изделия;

4.7.4 не использовать при обнаружении перебоев хотя бы с одним из выключателей;

4.7.6 не использовать при обнаружении вздутия или перегрева аккумулятора;

4.7.7 не использовать при появлении посторонних звуков в двигателе или сильной вибрации;

4.7.8 не использовать при попадании воды в корпус.

4.8 ДЕЙСТВИЯ ПЕРСОНАЛА В СЛУЧАЕ ИНЦИДЕНТА, КРИТИЧЕСКОГО ОТКАЗА ИЛИ АВАРИИ

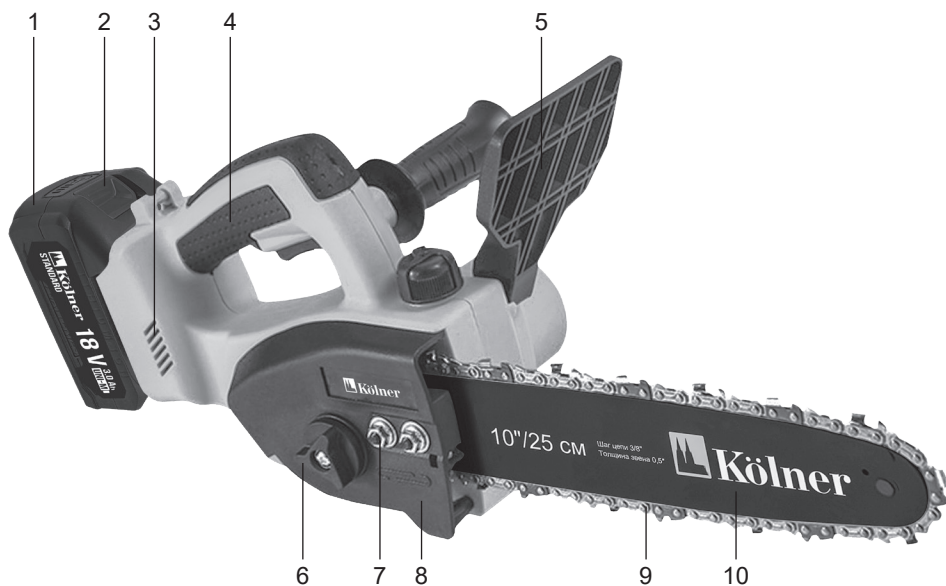
При возникновении инцидента, аварии и чрезвычайной ситуации следует незамедлительно остановить работу с изделием, обратиться за помощью и в авторизованной сервисный центр, действовать по указаниям сервиса, если таковые поступили, и не допускать нахождение людей в зоне аварии и изделия.

В случае возникновения происшествия убедитесь, что поблизости от места выполнения работ имеется аптечка первой помощи. Заменяйте все использованные компоненты аптечки.

Незамедлительно остановите работу с изделием и окажите первую помощь пострадавшему.

Обращаясь за помощью, сообщайте следующую информацию: место происшествия, описание происшествия, число пострадавших, тип травм и свое имя.

5 ФУНКЦИОНАЛЬНЫЕ ЭЛЕМЕНТЫ



1. Цепь
2. Шина
3. Кожух
4. Фиксатор шины
5. Крышка привода цепи
6. Натяжитель цепи
7. Выключатель
8. Предохранитель от произвольного пуска

9. Рукоятка
10. Вентиляционные отверстия
11. Фиксатор аккумулятора
12. Аккумулятор
13. Разъем подключения зарядного устройства
14. Зарядное устройство

6 ПОДГОТОВКА К РАБОТЕ

ВНИМАНИЕ! При подготовке к работе, а также перед выполнением любых операций по техническому обслуживанию, замене расходных материалов и рабочих инструментов, установке / снятию дополнительной рукоятки (при наличии) убедитесь, что изделие выключено и отключено от питающей сети.

ВНИМАНИЕ! Обязательно сохраните на месте наклейку с серийным номером изделия на ручке/корпусе изделия!

6.1 ПРОВЕРКА ЗАРЯДА АККУМУЛЯТОРА

6.1.1 О состоянии заряда аккумулятора можно узнать по индикатору, расположенному на корпусе аккумулятора. Индикатор активируется при нажатии на соответствующую кнопку.

6.1.2 Нажмите на кнопку индикатора заряда и проверьте состояние заряда аккумулятора по таблице 4.

Таблица 4

Индикатор заряда			Заряд аккумулятора
горит	не горит	мигает	
	■ ■ ■ ■		75% - 100%
	■ ■ ■ □		50% - 75%
	■ ■ □ □		25% - 50%
	■ □ □ □		0% - 25%
	▣ □ □ □		Необходимо зарядить аккумулятор

6.1.3 В случае если заряд аккумулятора не превышает 25%, рекомендуется зарядить аккумулятор.

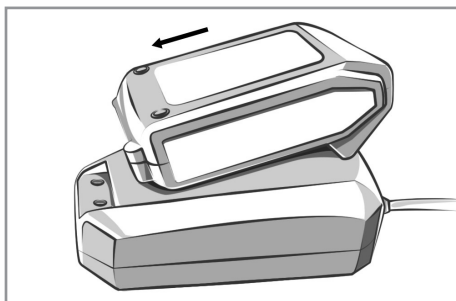
6.2 ПОДЗАРЯДКА АККУМУЛЯТОРА

6.2.1 Перед зарядкой аккумулятора настоятельно рекомендуем ознакомиться со всеми пунктами руководств по эксплуатации на зарядное устройство и аккумулятор.

6.2.2 Перед подключением шнура питания зарядного устройства к питающей электросети убедитесь, что параметры электросети соответствуют требованиям, указанным в руководстве по эксплуатации и на самом зарядном устройстве.

6.2.3 Подключить шнур питания зарядного устройства к электросети. Загорается индикатор зеленого цвета.

6.2.4 Отсоедините аккумулятор от инструмента путем нажатия фиксатора и установите его в зарядное устройство.



Руководствуясь таблицей 5 контролируйте процесс заряда аккумулятора.

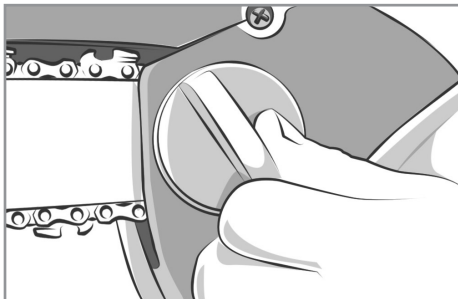
Таблица 5

КРАСНЫЙ индикатор	ЗЕЛЕНый индикатор	ПРОЦЕСС
	● горит	Зарядное устройство подключено к питающей электросети.
● горит		Аккумулятор подключен. Идет процесс зарядки аккумулятора.
	● горит	Аккумулятор полностью заряжен и готов к работе.

6.2.5 После окончания зарядки отсоедините аккумулятор от зарядного устройства и отключите шнур питания зарядного устройства от электросети.

ПРИМЕЧАНИЕ: для достижения максимальной емкости и производительность у нового аккумулятора необходимо произвести 4-5 циклов полной разрядки и непрерывной зарядки аккумулятора.

6.3 Установка шины и цепи

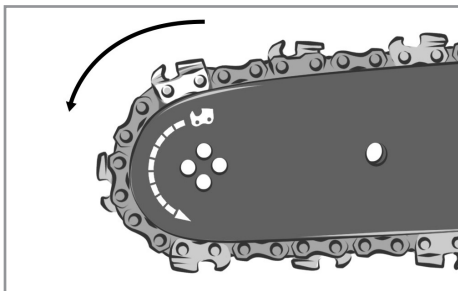


6.3.1 Вращая фиксатор шины против часовой стрелки, снимите крышку.

ВНИМАНИЕ! Во избежание травмирования о зубья цепи при ее установке/снятии рекомендуется использовать защитные перчатки.

6.3.2 Наденьте пильную цепь на шину и уложите каждое звено в паз шины.

ВНИМАНИЕ! Убедитесь в правильности расположения цепи. Направление движения цепи указано на шине.



6.3.3 Установите шину на несущий болт. Расположите шину максимально близко к ведущей звезде и наденьте цепь на ведущую звезду.

6.3.4 Убедитесь, что шпилька натяжителя цепи попала в соответствующее отверстие на шине. Установите крышку привода цепи и наживите фиксатор.

6.3.5 Вращая винт натяжителя цепи по часовой стрелке, установите требуемое

натяжение пильной цепи.

6.3.6 От руки свободно проташите цепь по шине. Убедитесь, что цепь легла ровно и правильно в паз на шине, а также, что ничего не препятствует ее движению.

6.3.7 Вращая фиксатор шины, надежно зафиксируйте крышку (без применения инструмента).

ПРИМЕЧАНИЕ: Натяжение цепи установлено верно, если в середине шины цепь можно оттянуть на 2-3 мм двумя пальцами, при этом цепь можно протянуть вдоль шины вручную. Если цепь не вращается, значит, натяжение слишком сильное. Если слишком слабое, цепь будет провисать снизу шины. При установке новой цепи проверяйте ее натяжение перед каждым использованием пилы. Натяжение цепи непосредственно влияет на производительность и срок ее службы.

ВНИМАНИЕ! Регулярно проверяйте натяжку цепи в процессе работы. Перед проверкой необходимо извлечь аккумулятор из инструмента.

6.4 СМАЗКА ЦЕПИ

ВНИМАНИЕ! Наносите смазку на цепь перед каждым запуском пилы. Используйте специальное масло для смазки цепи. Запрещено применять отработанное масло.

6.4.1 Выключите пилу и извлеките аккумулятор.

6.4.2 При необходимости произведите очистку пильной цепи.

6.4.3 Нанесите равномерно по длине цепи несколько капель специального масла для смазки цепи.

6.4.4 Установите аккумулятор и включите пилу. Смазка распределится по цепи и шине.

7 ПОРЯДОК РАБОТЫ

Изделие предназначено для эксплуатации в умеренном климате при температуре окружающей среды от +1 °C до +35 °C и относительной влажности воздуха не более 80%.

ВНИМАНИЕ! Перед началом работы проверьте целостность изделия и аккумулятора, правильность сборки и надежность крепления всех узлов.

7.1 Заранее продумайте свою работу с пилой. Не начинайте пилить, пока у вас нет свободного пространства для работы, всех необходимых средств индивидуальной защиты и, в случае валки крупных веток, намеченного пути отхода. Выполните действия, описанные в пункте 6 Подготовка к работе. Удалите камни, ветки, гвозди, провода и прочие инородные предметы из рабочей зоны и с распиливаемой заготовки.

7.2 Подключите аккумулятор к изделию.

7.3 Для включения пилы, удерживая предохранитель, нажмите на выключатель.

ВНИМАНИЕ! В случае обнаружения в процессе работы недостаточного количества смазки цепи следует незамедлительно прекратить работу и выполнить обслуживание пилы.

7.4 Всегда правильно удерживайте пилу и занимайте безопасное положение во время работы.

7.4.1 Правой рукой удерживайте пилу за рукоятку. Твердо стойте на обеих ногах, немного левее пилы, чтобы ваше тело не находилось на одной линии с работающей цепью.

7.4.2 Обратный удар и втягивание при защемлении возникают, когда цепь внезапно останавливается, будучи зажатой, защемленной или в результате контакта с посторонним объектом внутри древесины, а также при касании концевой ча-

стью направляющей шины с распиливаемой заготовкой.

Оба случая приводят к потере контроля над пилой и тяжелым травмам. Во избежание подобных случаев, заранее расчистите площадку для работы, удалите посторонние предметы из распиливаемой заготовки и всегда, крепко удерживая пилу, правильно направляйте ее для распила.

ВНИМАНИЕ! Никогда не пилите несколько бревен одновременно. Не пытайтесь пилить кончиком шины.

7.5 Начинайте работу. Во время распила плавно перемещайте пилу, не создавая избыточного давления.

7.6 Если пила цепная аккумуляторная оказалась заземлена или застряла в пропиле, не пытайтесь вытащить ее. Вы можете потерять контроль над пилой, что приведет к травмам и/или повреждениям самой пилы. Выключите пилу, вставьте пластиковый или деревянный клин в пропил и расширяйте его до тех пор, когда пилу уже можно будет легко извлечь.

Снова включите пилу и осторожно вводите ее в пропил. Не пытайтесь включать пилу, когда она заземлена или застряла в пропиле.

7.7 Обрезка сучьев и подрезка деревьев.

ВНИМАНИЕ! Никогда не залезайте на крону дерева для обрезания сучьев. Не стойте на лестницах, платформах, на бревне или в любом положении, в котором вы можете потерять равновесие или контроль над пилой.

7.7.1 Начинайте обрезать ветви и сучья у основания поваленного дерева и двигайтесь к верхушке. Маленькие сучки удаляйте одним распилом.

7.7.2 Будьте готовы к отдаче. Остерегайтесь изогнутых, а также напряженных веток. Постарайтесь, чтобы вас не ударило

веткой или пилой, когда напряжение древесных волокон пропадет.

7.7.3 Убирайте ветки с места работы, чтобы не споткнуться о них впоследствии.

7.8 По окончании работы отведите пилу от рабочей зоны.

7.9 Для отключения пилы отпустите выключатель. Дождитесь полной остановки цепи.

7.10 Отсоедините аккумулятор от изделия и произведите техническое обслуживание инструмента.

8 ТЕХНИЧЕСКОЕ ОБСЛУЖИВАНИЕ

8.1 После окончания работ необходимо провести очистку изделия от пыли и грязи. Особое внимание необходимо уделить вентиляционным отверстиям.

Для чистки корпуса не следует использовать чистящие средства, которые могут привести к образованию ржавчины на металлических частях изделия или повредить пластиковую поверхность. Протрите корпус изделия влажной мягкой тканью, после чего вытрите насухо.

8.2 В процессе эксплуатации угольные щетки подвержены износу. Своевременная замена угольных щеток значительно увеличит срок службы изделия. Для их замены обращайтесь в авторизованный сервисный центр.

8.3 Регулярно проверяйте надежность крепления всех винтов. При обнаружении ослабленного винта немедленно затяните его. В противном случае Вы подвергаете себя риску получения травмы.

9 ПРАВИЛА ХРАНЕНИЯ

9.1 Хранить изделие необходимо при температуре окружающей среды от +5 °С до +40 °С и относительной влажности воздуха не более 80% в закрытом отапливаемом помещении, недоступном для детей и животных. В случае длительного хранения, следует использо-

вать заводскую упаковку.

9.2 При транспортировании, погрузке, разгрузке и хранении изделия следует руководствоваться, помимо изложенных в руководстве по эксплуатации, следующими требованиями:

- запрещается подвергать изделие существенным механическим нагрузкам, которые могут привести к повреждению изделия и /или нарушению целостности его упаковки;

- необходимо избегать попадания на изделие или его упаковку воды, снега и прочих осадков, а также солнечного и иного излучения.

9.3 Срок хранения изделия составляет 20 лет, срок хранения аккумулятора – 5 лет при соблюдении условий, указанных в пунктах 9.1 и 9.2.

9.4 Во избежание повреждений перевозите изделие только в заводской упаковке. После транспортирования или хранения изделия при пониженной температуре необходимо выдержать его при комнатной температуре не менее двух часов.

9.5 Перед транспортированием или передачей на хранение при отрицательной температуре, бывшего в эксплуатации, изделия необходимо убедиться в том, что в изделии отсутствует вода. Все поверхности изделия должны быть сухими. Подробные требования к условиям транспортирования смотрите в ГОСТ 15150-69.

9.6 Оберегайте изделие от значительных перепадов температур и воздействия прямых солнечных лучей. Подробные требования к условиям хранения смотрите в ГОСТ 15150-69 (Условие 1).

9.7 Неправильная утилизация изделия наносит непоправимый вред окружающей среде. Не выбрасывайте неисправное изделие, а также отработанные элементы питания вместе с бытовыми отходами. Обратитесь для этих целей в специализированный пункт утилизации. Адреса пунктов приема бытовых изде-

лий, оборудования и отработанных элементов питания на переработку Вы можете получить в муниципальных службах Вашего населенного пункта.

10 СРОК СЛУЖБЫ

Данное изделие при соблюдении всех требований, указанных в настоящем руководстве, должно прослужить не менее 3-х лет.

Изготовитель обращает внимание покупателей, что при эксплуатации изделия в рамках личных нужд и соблюдений правил пользования, приведенных в данном руководстве по эксплуатации, срок службы изделия может значительно превысить указанный в настоящем руководстве.

Изготовитель оставляет за собой право вносить в конструкцию и комплектацию изменения, не ухудшающие эксплуатационные качества изделия.

11 ВОЗМОЖНЫЕ НЕИСПРАВНОСТИ И МЕТОДЫ ИХ УСТРАНЕНИЯ

Если изделие вышло из строя, не следует пытаться отремонтировать его самостоятельно. Настоятельно рекомендуется обратиться в авторизованный сервисный центр.

12 ГАРАНТИИ ИЗГОТОВИТЕЛЯ

Обращаем Ваше внимание, что в течение гарантийного срока изделие будет принято на бесплатное сервисное обслуживание или ремонт при соблюдении следующих условий:

Гарантийные обязательства осуществляются при наличии правильно заполненного гарантийного талона с указанием в нем даты продажи, серийного номера, печати (штампа) торгующей организации, подписи продавца. У вас может быть не заполнен гарантийный талон (например, при покупке в интернет-магазине). В этом случае рекомендуем рас-

печатывать и сохранять кассовый чек, чтобы подтвердить дату приобретения товара, и предъявлять их при обращении в сервисный центр. При отсутствии у Вас правильно заполненного гарантийного талона мы будем вынуждены отклонить Ваши претензии по качеству данного изделия. Во избежание недоразумений убедительно просим Вас перед началом работы с изделием внимательно ознакомиться с руководством по эксплуатации.

Обращаем Ваше внимание на исключительно бытовое назначение изделия.

Условия гарантии не предусматривают периодическое техническое обслуживание на дому у владельца.

Правовой основой настоящих гарантийных условий является действующее законодательство Российской Федерации, в частности, последняя редакция Федерального закона «О защите прав потребителей» и Гражданский кодекс Российской Федерации. Гарантийный срок эксплуатации изделия указан на гарантийном талоне. Этот срок исчисляется со дня продажи через розничную сеть. Наши гарантийные обязательства распространяются только на неисправности, выявленные в течение гарантийного срока, и обусловленные производственными, технологическими и конструктивными дефектами, т. е. допущенными по вине компании-изготовителя.

12.1 Гарантийные обязательства не распространяются на:

12.1.1 Неисправности изделия, возникшие в результате:

- несоблюдения пользователем предписаний руководства по эксплуатации;
- механического повреждения, вызванного внешним или любым другим воздействием;
- применения изделия не по назначению;
- неблагоприятных атмосферных и внешних воздействий на изделие, таких как дождь, снег, повышенная влажность,

нагрев, агрессивные среды, несоответствие параметров питающей электросети требованиям руководства по эксплуатации;

- использования принадлежностей, расходных материалов и запчастей, не предусмотренных технологической конструкцией данной модели, не рекомендованных или не одобренных производителем.

- попадания внутрь изделия инородных предметов или засорения вентиляционных отверстий большим количеством отходов, таких как пыль и т.п.

12.1.2 Изделия, подвергавшиеся вскрытию, ремонту или модификации неуполномоченными на то лицами.

12.1.3 Неисправности, возникшие вследствие ненадлежащего обращения или хранения изделия, такие как:

- Наличие ржавчины на металлических элементах изделия;

- Обрывы и надрезы шнура питания зарядного устройства;

- Сколы, царапины, сильные потертости корпуса, пластиковых частей изделия и др.

12.1.4 Неисправности, возникшие в результате перегрузки изделия, повлекшей выход из строя электродвигателя или других узлов и деталей.

12.1.5 Изделия без читаемого серийного номера.

12.1.6 Расходные материалы, сменные детали, узлы, подлежащие периодической замене, а также аксессуары и комплектующие, поставляемые в комплекте с изделием.

12.1.7 К безусловным признакам перегрузки относятся:

- деформация или оплавление деталей и узлов изделия;

- одновременный выход из строя ротора и статора двигателя;

- потемнение или обугливание изоляции проводов.

Обращаем Ваше внимание, что доставка изделия в сервисный центр и из него

осуществляется конечным потребителем (владельцем) или за его счет.

Техническое освидетельствование изделия на предмет установления гарантийного случая производится только в авторизованном сервисном центре.

Срок службы изделия и зарядного устройства составляет 3 года.

ВНИМАНИЕ! При покупке изделия требуйте проверки комплектности и исправности, а также правильного заполнения гарантийного талона.

Список сервисных центров можно узнать на сайте kolner-tools.com или у продавца.

13 ПРОЧАЯ ИНФОРМАЦИЯ

Импортер, уполномоченное изготовителем лицо: ООО «Галактика».

Адрес: 433405, Российская Федерация, Ульяновская область, м.р-н Чердаклинский, м.п. Мирновское, тер. Портовая особая экономическая зона, пр-д Индустриальный, зд. 12 стр. 1, помещ. 435.

Телефон: +78422324242

Адрес электронной почты:
mail@simbirsk-crown.ru

Изготовитель: Фучжоу Теамакс Повер Текнолоджи Ко., Лтд.

Адрес: Но.58 Ююанжоу индустриал парк, Фучжоу, Китай.
Сделано в КНР.

Дата изготовления указана на серийном номере. В соответствии со стандартом изготовителя серийный номер содержит: номер заказа / месяц и год изготовления / порядковый номер изделия.

1 ЖАЛПЫ НҰСҚАУЛАР

Аккумуляторлы тізбекті ара KCS 18BL-25-2K (бұдан әрі - құралы, бұйым) ағаш және ағаштан жасалған материалдарды, бұтақтарды кесу, отын мен ағаштарды жинау үшін қолданылады. Өнімнің тұрмыстық мақсаты бар. Электр тізбегінің арасы жоғары қауіптің көзі болып табылады, нәтижесінде қысқа электр сымы қолданылады, бұл электр желісінен тез ажыратуға мүмкіндік береді. Назар аударыңыз, бұл өнім ауыр өндірістік жұмыстарға арналмаған. Өнімді басқа мақсаттарда пайдалану кепілдік жөндеуден бас тартуға негіз болып табылады.



Қауіпті жағдайлардың туындауын болдырмау үшін бұйымды пайдалану алдында осы пайдалану жөніндегі нұсқаулықтың барлық тармақтарымен танысу ұсынылады.



Таңбаламадағы аталған белгі бұйымда қосарлы оқшаулағыштың болуын білдіреді (сынып II MEMCT IEC 60745-1-2011), бұйымды жерге тұйықтау талап етілмейді.



Аталған бұйым келесі талаптарға сәйкес болады:

Аккумуляторлы тізбекті ара:

Кедендік одақ Комиссиясының 2011 жылдың 18 қазанындағы №823 Шешімімен бекітілген TP TC 010/2011 «Машиналар мен жабдықтардың қауіпсіздігі туралы» Кедендік одақтың Техникалық регламентіне; Кедендік одақ Комиссиясының 2011 жылдың 9 желтоқсанындағы №879 Шешімімен бекітілген TP TC 020/2011 «Техникалық құралдардың электромагниттік үйлесімлілігі туралы» Кедендік одақтың Техникалық регламентіне; Еуразиялық экономикалық комиссия Кеңесінің 2016 жылғы 18 қазандағы №113 шешімімен

бекітілген «Электр және электронды өнімдерде қауіпті заттарды пайдалануды шектеу туралы» Кеден одағының TP TC 037/2016 техникалық регламенттері.

Зарядтау құрылғысы:

Кедендік одақ Комиссиясының 2011 жылдың 16 тамызындағы №768 Шешімімен бекітілген TP TC 004/2011 «Төменвольтты жабдықтың қауіпсіздігі туралы» Кедендік одақтың Техникалық регламентіне; Кедендік одақ Комиссиясының 2011 жылдың 9 желтоқсанындағы №879 Шешімімен бекітілген TP TC 020/2011 «Техникалық құралдардың электромагниттік үйлесімлілігі туралы» Кедендік одақтың Техникалық регламентіне; Еуразиялық экономикалық комиссия Кеңесінің 2016 жылғы 18 қазандағы №113 шешімімен бекітілген «Электр және электронды өнімдерде қауіпті заттарды пайдалануды шектеу туралы» Кеден одағының TP TC 037/2016 техникалық регламенттері.



Осы Пайдалану нұсқаулығы бұйымның ажырамас бөлігі болып табылады. Пайдалану жөніндегі нұсқаулықты бұйымның барлық қызметтік мерзімінің ішінде сақтаңыз.



Өніммен жұмыс кезінде жеке қорғаныс құралдарын қолданыңыз. Қажет болса, респираторды, арнайы қолғап пен аяқ киімді, көзілдірік пен құлаққапты қолданыңыз.



Өнім тек үй-жайдың ішінде пайдалануға арналған. Өнімді жаңбыр, қар, жоғары ылғалдылық, жылыту және т. б. сияқты қолайсыз атмосфералық және сыртқы әсерлердің әсеріне ұшыратуға тыйым салынады.

Сіз арқылы сатып алынған бұйым осы нұсқаулықтан оны пайдалануға әсер етпейтін кейбір айырмашылықтарға ие болуы мүмкін.

2 ТЕХНИКАЛЫҚ ТАЛАПТАР

1 кесте

Параметр атауы	Мағынасы
Қозғалтқыш түрі	қылқаламсыз
Қуат кернеуі	18 В
Батарея Түрі	Li-ion, UNI-M STANDARD
Номиналды батарея сыйымдылығы	3,0 А·ч
Ұсынылған толық зарядтау уақыты	2-3 сағат
Бос жүрістегі айналым саны	10 000 айн / мин
Тізбек жылдамдығы	10 м/сек
Ара шинасының ұзындығы	10" / 25 см
Тізбек сілтемелерінің қадамы / сілтемелердің қалыңдығы / сілтемелер Саны	3/8" / 1,3 мм / 40
Тізбекті кергіш	бар
Еріксіз іске қосудан сақтандырғыш	бар
Тізбекті майлау	Аралату тізбектерін майлауға арналған арнайы май
Қауіпсіздік класы	III класс
Қорғау класы	IP32
Өлшемдері	64x27x23 см
Салмағы / штангамен салмақ	3,2 / 5,2 кг
Қоршаған орта температурасы / ылғалдылық	
Пайдалану кезіндегі	+1 °C ... + 40 °C / ≤ 80 %
Сақтау және тасымалдау кезінде	+5 °C ... + 50 °C / ≤ 80 %

Зарядтау құрылғысының техникалық талаптары

2 кесте

Параметр атауы	Мән
Модель	KBC 18-1A-01
Номиналды кернеу	220-240 В ~
Номиналды жиілігі	50 Гц
Шығу кернеуі	=== 14-21 В
Шығу тогы	1 А
Бойынша қауіпсіздік сыныбы	II класс
Салмағы	0,18 кг

Шүдіріл сипаттамалары

3 кесте

Параметр атауы	Мағынасы
Шу	LpA = 77 dB(A), KpA = 2,0 dB LwA = 88 dB(A), KwA = 2,0 dB
Діріл	ah = 2,8 м/с ² , K = 2,0 м/с ²

3 ЖИЫНТЫҚТЫЛЫҚ

4 кесте

Атауы	Саны
Акумуляторлық бұрғы	1 дана
Пайдалану бойынша басшылық	1 дана
Ұстау	1 дана
Шин	1 дана
Шынжыр	1 дана
Акумулятор KB 18-3ST-01	2 дана
Зарядтағыш KBC 18-1A-01	1 дана
Файл	1 дана
Бұрағыш	1 дана
Кілті	1 дана
Пластикалық кейс	1 дана

4 ҚАУІПСІЗДІК ТАЛАПТАРЫ

Өнімнің қауіпсіз және тұрақты жұмысына келесі шарттар орындалған кезде ғана көпілдік беріледі:

- 4.1.1 Өнімді осы пайдалану нұсқаулығында көрсетілгеннен басқа кез келген басқа мақсатта пайдаланбаңыз. Өнімді пайдалану, қызмет көрсету және сақтау осы пайдалану нұсқаулығына сәйкес қатаң түрде жүзеге асырылуы керек.
- 4.1.2 Балаларға өшірулі болса да, өніммен байланысуға рұқсат бермеңіз.
- 4.1.3 Өнімді немесе оның жеке бөліктерін суға немесе басқа сұйықтықтарға батырмаңыз.
- 4.1.4 Өрт немесе жарылыс қаупі бар болса, мысалы, жанғыш сұйықтықтар мен газдардың жанында өнімді пайдаланбаңыз.
- 4.1.5 Егер сіз зейініңізді жоғалтсаңыз, науқастар өзіңізді нашар сезінсе немесе есірткі, алкоголь немесе дәрі-дәрмектердің әсерінен болсаңыз, өніммен ешқандай жұмыс жасамаңыз. Бұл өнімді пайдалану кезінде зейінді жоғалту сәті ауыр жазатайым оқиғалар мен жарақаттарға әкелуі мүмкін.
- 4.1.6 Өнімді тек тұтқадан (немесе негізден) ұстап, ауыстырып-қосқышта саусақты ұстауға тыйым салынады.
- 4.1.7 Өнімді қосулы күйде көтермеңіз.
- 4.1.8 Өніммен жұмыс істеу кезінде жеке қорғаныс құралдарын қолданыңыз. Қажет болса, респираторды қолданыңыз, арнайы қолғап, көзілдірік және құлаққап.
- 4.1.9 Өніммен жұмыс істегенде, ешқандай бөліктер өніммен және өңделетін дайындамамен / материалмен байланысқа түспеуі үшін қолайлы киім кию ұсынылады. Сондай-ақ, жұмысқа кедергі келтіретін немесе жағымсыз салдарға әкелетін ештеңе жоқ екеніне көз жеткізіңіз.
- 4.1.10 Коммутаторды баспас бұрын, жұмыс құралының (бұрғы, бит, аралау

дискісі, қалақ, кесу дискісі, саптама және т. б.) дұрыс екеніне көз жеткізіңіз катриджге орнатылған және мықтап бекітілген, өңделетін дайындама / материал жеткілікті тұрақты немесе бекітілген, ал қосымша алынбалы тұтқа (бар болса) дұрыс орнатылған.

- 4.1.11 Жұмыс кезінде өнімді мықтап ұстаңыз.
- 4.1.12 Зақымдалған немесе қатты тозған жұмыс құралын пайдаланбаңыз (бұрғылау, бит, аралау дискісі, қалақ, кесу дискісі, саптама және т. б.)
- 4.1.13 Өнімді стационарлық түрде орнатуға тыйым салынады (мысалы, вице-қысқыш).
- 4.1.14 Косылған өнімді назардан тыс қалдырмаңыз.
- 4.1.15 Өңделетін дайындамадан / материалдан басқа ештеңе бұйымның айналмалы бөліктерімен жанаспауы керек.
- 4.1.16 Өнімнің желдеткіш саңылауларын бір нәрсемен жабуға немесе ауаның кіруін шектеуге тыйым салынады.
- 4.1.17 Өніммен жұмыс істеу кезінде Жерге тұйықталған заттарды ұстаңыз (мысалы, құбырлар, радиаторлар жылыту, газ плиталары, Тоңазытқыш).
- 4.1.18 Өнімді пайдаланбаған кезде, техникалық немесе сервистік қызмет көрсетуден бұрын, сондай-ақ:
- кез келген ақаулар болған жағдайда;
 - жұмыс құралын орнату / ауыстыру алдында;
 - тазалау алдында;
 - қондырманы орнату / алу алдында (болған жағдайда);
 - жұмыс аяқталғаннан кейін.
- 4.1.19 Өнімнің тұтқасын ұстаңыз құрғақ, таза күйде, іздері жоқ майлар немесе майлар. Маймен немесе маймен боялған тұтқа айналады тайғақ және жоғалтуға әкелуі мүмкін бақылау.
- 4.1.20 Өнімді құлағаннан кейін немесе оның зақымдану белгілері байқалса, пайдаланбаңыз. Өнімді диагностикалау немесе жөндеу үшін уәкілетті қызмет көрсету орталығына хабарласыңыз.

4.1.21. Жұмыс және техникалық қызмет көрсету осы Нұсқаулыққа сәйкес үнемі және қатаң түрде жүргізілуі керек. Техникалық қызмет көрсету кезінде өнімді зақымдауы мүмкін тазартқыш құралдарды (бензин және басқа агрессивті заттар) пайдалануға тыйым салынады.

4.1.22. Өнімді дұрыс пайдаланбау оның шығуына әкелуі мүмкін пайдаланушыға зиян келтіру немесе оның мүлкіне.

ТЫЙЫМ САЛЫНҒАН өнімді пайдалану алкогольдік немесе есірткілік мас күйінде, сондай-ақ шындықты объективті қабылдауға кедергі келтіретін өзге де жағдайларда және бұйымды осындай күйдегі немесе осындай жағдайдағы адамдарға сенуге болмайды!

НАЗАР АУДАРЫҢЫЗ! Осы Нұсқаулық пайдалану осы өнімді пайдалану процесінде туындауы мүмкін барлық мүмкін емес жағдайларды қарастыра алмайды. Пайдаланушы жұмыс кезінде қауіпсіздік шараларын өз бетінше сақтауы керек өніммен!

4.2 ЗАРЯДТАҒЫШПЕН ЖҰМЫС ІСТЕУ КЕЗІНДЕГІ ҚАУІПСІЗДІК ТАЛАПТАРЫ

4.2.1 Жұмысты бастамас бұрын қуат көзінің параметрлері зарядтағышта және осы пайдалану нұсқаулығында көрсетілген талаптарға сәйкес келетініне көз жеткізіңіз.

4.2.2 Зарядтағышты ауыстырған кезде оны тек корпусың артында ұстаңыз. Өнімді қосулы күйде көтермеңіз.

4.2.3 Зарядтағышты жаңбырда, қарда, ылғалды ортада немесе жоғары ылғалдылықта қалдырмаңыз. Зарядтағыштың ішіне енетін ылғалдылық электр тогының соғу қаупін арттырады. Батареяны ылғалды ортада қайта зарядтау қажет болса, зарядтағышты қорғау құрылғысымен жабдықталған қуат көзін пайдаланыңыз.

4.2.4 Зарядтағыштың ашасын қуат көзінің розеткасымен үйлесімді болуы керек. Штепсельдің дизайны-

на және оны розеткаға қосу тәсіліне өзгерістер енгізуге тыйым салынады. Жерге тұйықталған электр жабдықтары бар адаптерлерді пайдаланбаңыз. Розеткаға сәйкес келетін өзгертілмеген штепсельдер электр тогының соғу қаупін азайтады.

4.2.5 Зарядтағыштың қуат сымын орынсыз пайдалануға тыйым салынады. Зарядтағышты жалғыз немесе батареямен бірге тасымалдау үшін зарядтағыштың қуат сымын пайдаланбаңыз, штепсельді розеткадан шығару үшін сымды тартпаңыз. Зарядтағышты қуат көзінен ажыратқан кезде қуат сымының ашасын ұстаңыз.

4.2.6 Зарядтағыштың қуат сымы жылу көздерінен, майдан, өткір заттардан және жылжымалы тораптардан алыс болуы керек. Зарядтағыштың қуат сымын өніммен өңделетін дайындамаға/материалға немесе оны зақымдауы мүмкін бөгде заттарға тигізбеңіз. Зарядтағыштың зақымдалған немесе шатастырылған қуат сымы электр тогының соғу қаупін арттырады.

4.2.7 Қуат сымы зақымданған кезде қауіпті болдырмау үшін оны дайындаушы, оның агенті немесе ұқсас білікті тұлға ауыстыруы тиіс. Қуат сымын ауыстыру қолданыстағы тарифке сәйкес уәкілетті сервис орталығында жүзеге асырылады.

4.2.8 Зарядтағышты пайдаланбаған кезде оны әрқашан қуат көзінен ажыратыңыз, сонымен қатар:

- кез келген ақаулар болған жағдайда;
- тазалау алдында;
- жұмыс аяқталғаннан кейін.

4.2.9 Зарядтағыш құлағаннан кейін немесе оның зақымдану белгілері байқалса, сондай-ақ зақымдалған қуат сымы немесе штепсель болса, оны пайдаланбаңыз. Өнімді диагностикалау немесе жөндеу үшін уәкілетті қызмет көрсету орталығына хабарласыңыз.

4.3 БАТАРЕЯНЫ ПАЙДАЛАНУ, САҚТАУ ЖӘНЕ ТАСЫМАЛДАУ КЕЗІНДЕГІ ҚАУІПСІЗДІК ТАЛАПТАРЫ

4.3.1 Батарея терминалдарының қысқа тұйықталуына тыйым салынады.

4.3.2 Батареяны ашуға тыйым салынады.

4.3.3 Батареяны қар суына, сондай-ақ кез келген басқа ылғалды ортаға тигізбеңіз. Батареяның ішіне енетін ылғалдылық қысқа тұйықталу қаупін арттырады.

4.3.4 Аккумуляторды қоршаған ортаның температурасы $+10^{\circ}\text{C}$ -тан $+40^{\circ}\text{C}$ -қа дейін және ылғалдылығы 80% - дан аспайтын температурада зарядтаңыз.

4.3.5 Батареяны тек жеткізіліммен немесе өндіруші мақұлдаған зарядтағышпен зарядтаңыз. Белгілі бір батарея түріне арналған зарядтағыш басқа батарея түріне пайдаланылған кезде өрт қаупі болуы мүмкін. Батареяны зарядтамас бұрын, қауіпсіздік талаптарының барлық тармақтарын және Нұсқаулықтың тиісті бөлімін оқып шығыңыз.

4.3.6 Батареяны 0°C -тан $+40^{\circ}\text{C}$ -қа дейінгі температурада және 80% - дан аспайтын ылғалдылықта сақтаңыз. Ажыратылған кезде батарея контактілерін қысқа тұйықтаудан аулақ болыңыз (мысалы, сөмкеде немесе қорапта сақтау кезінде).

4.3.7 Ажыратылған кезде батарея контактілерінің қысқа тұйықталуын болдырмаңыз (мысалы, сөмкеде немесе қорапта сақтау кезінде). Пайдаланылмаған батареяны қайшы, монеталар, кілттер, шегелер, бұрандалар немесе батарея терминалдарын қысқартуға қабілетті басқа да ұсақ металл заттар сияқты металл заттардан аулақ ұстау керек. Батарея терминалдарының қысқа тұйықталуы өртке және күйікке әкелуі мүмкін.

4.3.8 Батарея қоректендіргіш элементтерінің сұйықтығы ағып кеткен жағдайда, келесі ретпен әрекет етіңіз:

- Матаның бір бөлігін пайдаланып,

батареяның бетінен сұйықтықты абайлап алыңыз. Сұйықтықтың теріге тиюінен аулақ болыңыз.

- Батарея жинағындағы сұйықтық тітіркенуді немесе күйікті тудыруы мүмкін. Батарея сұйықтығы теріге тиген жағдайда, дененің аймағын дереу көп сумен шайыңыз. Батарея сұйықтығының әсерін лимон шырыны немесе сірке суы сияқты әлсіз концентрацияланған қышқылмен бейтараптандыруға болады. Көзге тиген жағдайда көзіңізді кем дегенде 10 минут таза сумен жуыңыз. Жанғыш!

4.3.9 Батарея жинағын тастамаңыз немесе ұрмаңыз. Батарея жинағы зақымдалған немесе істен шыққан болса да, оны отқа тастамаңыз. Батарея жинағы қатты соққыға немесе отқа ұшыраған кезде жарылуы мүмкін.

4.4 ТІЗБЕКТІ АККУМУЛЯТОРЛЫҚ АРАМЕН ЖҰМЫС ІСТЕУ КЕЗІНДЕГІ САҚТЫҚ ШАРАЛАРЫ

4 Өнімді бірінші рет қолданар алдында оны жүктеместен қосыңыз және бірнеше минут жұмыс жасаңыз. Егер сіз осы уақыт ішінде бөгде шу естісеңіз, дірілдің жоғарылауын немесе қатты иістің пайда болуын сезсеңіз, өнімді өшіріңіз, қуат сымын электр желісінен ажыратыңыз және диагностика үшін уәкілетті қызмет көрсету орталығына хабарласыңыз және бұйымды жөндеу.

4.4.2. Өнім 4" (10 см) штангалармен және ағаштан жасалған 28 ара тізбектен, $\frac{1}{4}$ " шұңқырдан және 1,1 мм қалыңдығымен пайдалануға арналған. Өрқашан штангалар мен тізбекті дұрыс және мықтап бекітіп, жеткілікті кернеуді қамтамасыз етіңіз. Металл, пластмасса, кірпіш, кірпіш, құрылыс және басқа да қатты заттарды көруге тыйым салынады материалдар.

ТЫЙЫМ САЛЫНАДЫ бұйымға конструкцияда көзделмеген немесе дайындаушы мақұлдамаған өзге де шиналар мен шынжырларды орнату.

Тыйым салынады қатты тозған, зақымдалған немесе қатты діріл тудыратын шиналар мен тізбектерді қолданыңыз, сондай-ақ көрінетін механикалық зақымданулармен (чиптер, жарықтар, стратификация). Шинаның немесе тізбектің құммен немесе топырақпен жанасуына жол бермеңіз, себебі бұл майлау жүйесінің бітелуіне және ерте тозуына әкеледі.

4.4.3 Жұмыс кезінде араны қатты итермеу керек, сонымен қатар әр түрлі бағытта еңкейту керек.

4.4.4 Дөңгелекті қазірдің өзінде жасалған кесуге енгізген кезде, араны мықтап ұстаңыз және өте мұқият болыңыз. Жұмыс кезінде шина мен тізбек қатты қызады.

Тыйым салынады шинаға тигізу және тоқтағанға дейінгі және толық тізбектер салқындату.

4.4.5 Өнімнің қызып кетуіне жол бермеу үшін, шиналар мен тізбектер мезгіл-мезгіл жұмыста жеткілікті үзіліс жасауы керек салқындату үшін.

Тыйым салынады дайындауды жүзеге асыру Отын және шіріген, шіріген ағаштарды құлату, сондай-ақ жеткіліксіз жағдайларда көріну (кит, тұман), сондай-ақ ауа-райының қолайсыздығы (қатты жел, қар, жаңбыр, аяз).

4.5 ПАЙДАЛАНУШЫ МЕН ҚЫЗМЕТ КӨРСЕТУШІ ПЕРСОНАЛДЫҢ БІЛІКТІЛІГІ ТУРАЛЫ МӘЛІМЕТТЕР

4.5.1 Өнімді пайдалану үшін пайдаланушыға арнайы біліктілік қажет емес.

4.5.2 Осы бұйыммен жұмыс істеуге осы пайдалану жөніндегі нұсқаулықты зерделемеген, сондай-ақ 18 жасқа толмаған және бұйымды пайдалану бойынша қажетті білімі мен дағдылары жоқ адамдар жіберілмейді.

4.5.3 Бұйымды сипаттамаларын жақсы білетін, сондай-ақ бұйыммен жұмыс істеу кезінде пайдалану және қауіпсіздік ережелеріне

үйретілген адамдар пайдалануы, қызмет көрсетуі және жөндеуі тиіс.

4.5.4 Бұйым физикалық, сенсорлық немесе ақыл-ой қабілеттері төмен адамдардың (балаларды қоса алғанда) немесе оларда өмірлік тәжірибесі немесе білімі болмаған кезде, егер олар бақылауда болмаса немесе олардың қауіпсіздігіне жауапты адамның бұйымды пайдалануы туралы нұсқау берілмесе, пайдалануға арналмаған. Өніммен ойын ойнауға жол бермеу үшін балалар бақылауда болуы керек. Жануарлардың өніммен жанасуына жол бермеңіз. Жұмыс аймағында балалардың, жануарлардың немесе бөгде адамдардың болуына жол бермеңіз.

4.5.5 Жұмысқа дене бітімі жақсы және ақыл-ойы теңдестірілген адамдар жіберіледі. Бағалау мен әрекеттердегі қателіктер өте қауіпті болуы мүмкін және жарақатқа немесе өлімге әкелуі мүмкін.

4.5.6 Бұйыммен жұмыс істеуге ауру адамдар, сондай-ақ кез келген заттардың немесе медициналық препараттардың әсеріндегі шамадан тыс жұмыс істегендер жіберілмейді.

Бұйымды алкогольдік немесе есірткілік мас күйінде, сондай-ақ шындықты объективті қабылдауға кедергі келтіретін өзге де жағдайларда пайдалануға тыйым салынады және бұйымды осындай күйдегі немесе осындай жағдайдағы адамдарға сенуге болмайды!

4.6 ШЕКТІ КҮЙЛЕРДІҢ КРИТЕРИЙЛЕРІ

4.6.1 Күшті дірілдің пайда болуы, бұл өнімге жат.

4.6.2 Сыртқы дыбыстардың пайда болуы.

4.6.3 Корпустың температурасын көтеру немесе өнімнің басқа бөліктері.

4.6.4 Корпустың қайтымсыз деформациясы, өнімді пайдалануды болдырмайтын қалыпты режимде.

4.6.5 Корпустың механикалық

зақымдануы, сондай-ақ жарықтар және бұйымның тұтастығының өзге де бұзылулары.

НАЗАР АУДАРЫҢЫЗ! Бұйымның техникалық күрделілігіне байланысты шекті күйлердің өзге де өлшемшарттарын пайдаланушы дербес айқындай алмайды. В өнімнің айқын немесе болжамды ақауы болған жағдайда, жарақат алмау үшін дереу керек өнімді өшіріңіз, оны пайдалануды тоқтатыңыз және диагностика үшін уәкілетті қызмет көрсету орталығына хабарласыңыз және бұйымды жөндеу.

Жұмыс кезінде жарақат алған кезде өнім кез-келген жұмысты дереу тоқтатып, дәрігерге немесе жақын жердегі медициналық мекемеге медициналық көмекке жүгінуі керек.

4.7 СЫНИ БАС ТАРТУЛАР ТІЗІМІ

4.7.1 Корпустың немесе ара тізбегінің зақымдануы / деформациясы анықталған кезде қолдануға болмайды;

4.7.2 Тұтқаның немесе қорғаныш қаптаманың зақымдануы / деформациясы анықталған кезде қолдануға болмайды;

4.7.3 Өнімнің корпусынан түтін / жану иісі пайда болған кезде тікелей қолдануға болмайды;

4.7.4 Ажыратқышпен үзілістер анықталған кезде қолдануға болмайды;

4.7.6 Батареяның ісінуі немесе қызып кетуі анықталған кезде қолдануға болмайды;

4.7.7 Қозғалтқышта бөгде дыбыстар немесе қатты діріл пайда болған кезде қолдануға болмайды;

4.7.8 Корпусқа су кірген кезде қолдануға болмайды.

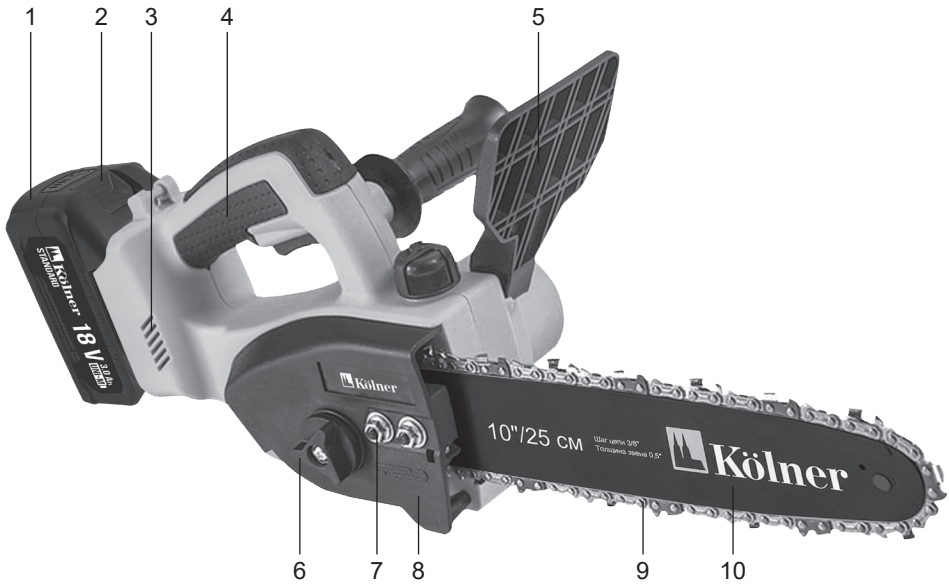
4.8 ПЕРСОНАЛДЫҢ ІС-ӘРЕКЕТІ ИНЦИДЕНТ, СЫНИ БАС ТARTУ НЕМЕСЕ АПАТТАР

Инцидент, авария және төтенше жағдай туындаған кезде бұйыммен жұмысты дереу тоқтатып, көмек сұрап және уәкілетті сервис орталығына жүгіну, егер олар келіп түскен болса, Сервистің нұсқаулары бойынша әрекет ету және адамдардың авария аймағында және бұйымда болуына жол бермеу керек.

Егер оқиға орын алса, жұмыс орнына жақын жерде алғашқы медициналық көмек қобдишасы бар екеніне көз жеткізіңіз. Алғашқы көмек жинағының барлық қолданылған компоненттерін ауыстырыңыз.

Өніммен жұмысты дереу тоқтатып, Жәбірленушіге алғашқы көмек көрсетіңіз. Көмек сұраған кезде келесі ақпаратты хабарлаңыз: оқиға орны, оқиғаның сипаттамасы, зардап шеккендердің саны, жарақат түрі және аты-жөні.

5 АТҚАРЫМДЫҚ ЭЛЕМЕНТТЕР



1. Тізбек
2. Шина
3. Қаптама
4. Шина ұстағыш
5. Тізбекті жетек қақпағы
6. Тізбекті кергіш
7. Ажыратқыш
8. Кездейсоқ іске қосудан сақтандырғыш
9. Ұстау

10. Желдеткіш саңылаулар
11. Батарея ұстағышы
12. Батарея
13. Зарядтағыш қосқышы
14. Зарядтағыш

6. ЖҰМЫСҚА ДАЙЫНДАУ

НАЗАР АУДАРЫҢЫЗ! Жұмысқа дайындық кезінде, сондай-ақ кез келген техникалық қызмет көрсету операцияларын орындамас бұрын, шығын материалдары мен жұмыс құралдарын ауыстыру, қосымша тұтқаны орнату / алу (бар болса), өнімнің өшірілгеніне және қуат желісінен ажыратылғанына көз жеткізіңіз.

НАЗАР АУДАРЫҢЫЗ! Өнімнің тұтқасында / корпусында өнімнің сериялық нөмірі бар жапсырманы орнында ұстауды ұмытпаңыз!

6.1 БАТАРЕЯ ЗАРЯДЫН ТЕКСЕРУ

6.1.1 Батарея зарядының күйі туралы батарея корпусында орналасқан индикатор бойынша білуге болады. Индикатор тиісті батырманы басқан кезде іске қосылады.

6.1.2 Қуат индикаторы түймесін басып, 4-кесте бойынша батарея зарядының күйін тексеріңіз.

4 кесте

Индикатор заряда			Заряд аккумулятора
горит	не горит	мигает	
	■ ■ ■ ■ ■		75% - 100%
	■ ■ ■ ■ □		50% - 75%
	■ ■ □ □ □		25% - 50%
	■ □ □ □ □		0% - 25%
	■ □ □ □ □	■ □ □ □ □	Необходимо зарядить аккумулятор

6.1.3 Егер батарея заряды 25% аспаған жағдайда, батареяны зарядтау ұсынылады.

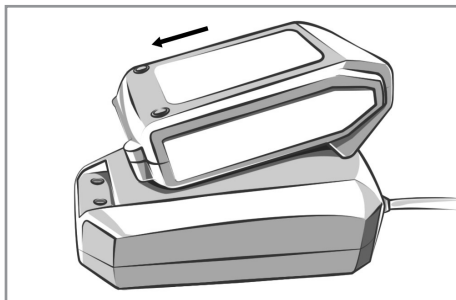
6.2 БАТАРЕЯНЫ ЗАРЯДТАУ

6.2.1 батареяны зарядтау алдында барлық элементтерді зарядтау құрылғысына және батареяға арналған пайдалану нұсқаулығымен танысыңыз.

6.2.2 Зарядтау құрылғысын қуат көзіне қосар алдында, қуат көзінің параметрлері пайдалану нұсқаулығында және зарядтау құрылғысында көрсетілген талаптарға сәйкес келетінін тексеріңіз.

6.2.3 Зарядтау құрылғысының қуат сымын электр желісіне қосу. Жасыл шам индикатор жанады.

6.2.4 Аккумуляторды фиксаторды басу арқылы құралынан ажыратып, оны зарядтау құрылғысына орнатыңыз.



5-кестені басшылыққа ала отырып, батарея зарядының процесін бақылаңыз.

5 кесте

Қызыл жарық	Жасыл жарық	Әрекет
	● жанады	Зарядтағыш қуат көзіне қосылған.
● жанады		Батарея қосылған. Батареяны зарядтау процесі жүріп жатыр.
	● жанады	Батарея толығымен зарядталған және жұмысқа дайын.

6.2.5 зарядтау аяқталғаннан кейін батареяны зарядтау құрылғысынан ажыратып, зарядтау құрылғысының қуат сымын электр желісінен ажыратыңыз.

ЕСКЕРТПЕ: жаңа батареяның максималды сыйымдылығына және өнімділігіне қол жеткізу үшін толық разрядтаудың 4-5 циклін және батареяны үздіксіз зарядтау қажет.

6.3 Шина мен тізбекті орнату

6.3.1 Шина ұстағышын сағат тіліне қарсы бұрап, қақпақты алыңыз.

НАЗАР АУДАРЫҢЫЗ! Тізбектің тістеріне зақым келтірмеу үшін оны орнату / алу кезінде қорғаныс қолғаптарын қолдану ұсынылады.

6.3.2 аралау тізбегін шинаға сырғытыңыз және әрбір сілтемені шинаның ұясына салыңыз.

НАЗАР АУДАРЫҢЫЗ! Тізбектің дұрыс орналасуын тексеріңіз. Тізбектің қозғалыс бағыты шинада көрсетілген.

6.3.3 Шинаны тасымалдаушы болтқа орнатыңыз. Шинаны жетекші жұлдызға мүмкіндігінше жақын орналастырыңыз және тізбекті жетекші жұлдызға сырғытыңыз.

6.3.4 Шынжырлы кергіш түйреуіштің шинадағы тиісті тесікке түскеніне көз жеткізіңіз. Тізбек жетегінің қақпағын орнатыңыз және құлыпты бекітіңіз.

6.3.5 Тізбекті кергіш бұранданы сағат тілімен бұрап, аралау тізбегінің қажетті кернеуін орнатыңыз.

6.3.6 Тізбекті шинаның үстінен еркін сүйреңіз. Тізбектің шинаның ойығына тегіс және дұрыс орналасқанына, сондай-ақ оның қозғалуына ештеңе кедергі келтірмейтініне көз жеткізіңіз.

6.3.7 Шина ұстағышын айналдыра отырып, қақпақты мықтап бекітіңіз (құралды қолданбай).

ЕСКЕРТУ: егер шинаның ортасында тізбекті екі саусақпен 2-3 мм артқа тартуға болатын болса, тізбектің кернеуі дұрыс орнатылады, ал тізбекті шинаның бойымен қолмен тартуға болады. Егер тізбек айналмаса, онда кернеу тым күшті. Егер ол тым әлсіз болса, тізбек шинаның түбінде салбырап қалады. Жаңа тізбекті орнатқан кезде, араны әр қолданар алдында оның кернеуін тексеріңіз. Тізбектің

кернеуі оның өнімділігі мен қызмет ету мерзіміне тікелей әсер етеді.

НАЗАР АУДАРЫҢЫЗ! Жұмыс кезінде тізбектің созылуын үнемі тексеріп отырыңыз. Тексеру алдында батареяны құралдан алып тастау керек.

6.4 Майлау тізбегі

НАЗАР АУДАРЫҢЫЗ! Әр араны бастамас бұрын тізбекке май жағыңыз. Тізбекті майлау үшін арнайы майды қолданыңыз. Пайдаланылған майды қолдануға тыйым салынады.

6.4.1 Араны өшіріп, батареяны алыңыз.

6.4.2 Қажет болса, аралау тізбегін тазалаңыз.

6.4.3 Тізбекті майлау үшін арнайы майдың бірнеше тамшысын тізбектің ұзындығына біркелкі жағыңыз.

6.4.4 батареяны орнатыңыз және араны қосыңыз. Майлау тізбек пен шинаға таралады.

НАЗАР АУДАРЫҢЫЗ! Жұмысты бастамас бұрын, өнім мен батареяның тұтастығын, құрастырудың дұрыстығын және барлық түйіндердің Бекітілу сенімділігін тексеріңіз.

7 ЖҰМЫС ТӘРТІБІ

Өнім қалыпты климатта +1 °C -тан + 35 °C дейінгі температурада және салыстырмалы ылғалдылығы 80% аспайтын жағдайда қолдануға арналған.

НАЗАР АУДАРЫҢЫЗ! Жұмысты бастамас бұрын өнімнің және аккумулятордың тұтастығын, дұрыс құрастырылуын және барлық түйіндердің сенімді бекітілуін тексеріңіз.

7.1 Арамен жұмысыңызды алдын ала ойластырыңыз. Егер сізде жұмыс істеуге бос орын болмаса, барлық қажетті жеке қорғаныс құралдары және үлкен бұтақтарды кесіп тастаған

жағдайда, белгіленген қашу жолы болмаса, кесуді бастамаңыз. 6-тармақта сипатталған әрекеттерді орындаңыз жұмысқа дайындық. Жұмыс аймағынан және кесілген дайындамадан тастарды, бұтақтарды, шегелерді, сымдарды және басқа бөгде заттарды алып тастаңыз.

7.2 Батарейаны өнімге қосыңыз.

7.3 Сақтандырғышты ұстап тұрып, араны қосу үшін қосқышты басыңыз.

НАЗАР АУДАРЫҢЫЗ! Егер жұмыс барысында майлау тізбегінің жеткіліксіз мөлшері анықталса, жұмысты дереу тоқтатып, араға қызмет көрсету керек.

7.4 Өрқашан араны дұрыс ұстаңыз және жұмыс кезінде қауіпсіз күйде болыңыз.

7.4.1 Оң қолыңызбен араны тұтқадан ұстаңыз. Сіздің денеңіз жұмыс тізбегіне сәйкес келмеуі үшін араның сол жағында, екі аяғыңызда мықтап тұрыңыз.

7.4.2 Қысылған кезде кері соққы және кері тарту тізбек кенеттен тоқтаған кезде, қысылған, қысылған немесе ағаш ішіндегі бөгде затпен жанасу нәтижесінде, сондай-ақ бағыттаушы шинаның соңғы бөлігі кесілген дайындамамен тиген кезде пайда болады. Екі жағдай да араны бақылауды жоғалтуға және ауыр жарақаттарға әкеледі. Мұндай жағдайларды болдырмау үшін жұмыс алаңын алдын-ала тазалаңыз, кесілген дайындамадан бөгде заттарды алып тастаңыз және өрқашан араны мықтап ұстап, оны кесу үшін дұрыс бағыттаңыз.

Екі жағдай да тізбекті бақылауды жоғалтуға және ауыр жарақаттарға әкеледі. Мұндай жағдайларды болдырмас үшін, жұмыс алаңын алдын-ала тазалаңыз, араланған дайындамадан бөгде заттарды алып тастаңыз және әрдайым араны мықтап ұстап, оны кесу үшін дұрыс бағыттаңыз.

НАЗАР АУДАРЫҢЫЗ! Ешқашан бір уақытта бірнеше журналды кесіп алмаңыз. Шинаның ұшын кесуге тырыспаңыз.

7.5 Жұмысты бастаңыз. Кесу кезінде араны артық қысым жасамай жайлап жылжытыңыз.

7.6 Егер тізбекті электр арасы қысылып қалса немесе кептеліп қалса кесу, оны шығаруға тырыспаңыз. Сіз араны бақылауды жоғалтуыңыз мүмкін, нәтижесінде араның өзі жарақат алады және/немесе зақымдалады. Араны өшіріңіз, кесуге пластик немесе ағаш сына салыңыз және араны оңай алып тастауға болатын уақытқа дейін кеңейтіңіз.

Араны қайтадан қосыңыз және оны кесуге мұқият енгізіңіз. Ара қысылған немесе кесілген кезде оны қосуға тырыспаңыз.

7.7 Бұтақтарды кесу және ағаштарды кесу.

НАЗАР АУДАРЫҢЫЗ! Ешқашан бұтақтарды кесу үшін ағаштың төжіне көтерілмеңіз. Баспалдақтарда, платформаларда, бөренелерде немесе сіз тепе-теңдікті немесе араны бақылауды жоғалтуыңыз мүмкін кез-келген позицияда тұрмаңыз.

7.7.1 Құлаған ағаштың түбінде бұтақтар мен бұтақтарды кесіп, жоғарғы жағына қарай жылжытыңыз. Кішкентай түйіндерді бір аралаумен алып тастаңыз.

7.7.2 Қайтаруға дайын болыңыз. Иілген, сондай-ақ кернеулі бұтақтардан сақ болыңыз. Ағаш талшықтарының кернеуі жоғалған кезде сізді бұтақпен немесе арамен ұрмауға тырысыңыз.

7.7.3 Кейіннен олар туралы сүрінбеу үшін бұтақтарды жұмыс орнынан алып тастаңыз.

7.8 Жұмыс аяқталғаннан кейін араны жұмыс аймағынан алыңыз.

7.9 Араны ажырату үшін Ажыратқышты босатыңыз. Тізбектің толық тоқтауын күтіңіз.

7.10 Батареяны өнімнен ажыратыңыз және құралына техникалық қызмет көрсетіңіз.

8 ТЕХНИКАЛЫҚ ҚЫЗМЕТ КӨРСЕТУ

8.1 Жұмыс аяқталғаннан кейін бұйымды шаң мен ластанулардан тазалауды жүргізіп отыру қажет. Желдеткіш саңылауларға ерекше назар аудару қажет. Корпусты тазалау үшін бұйымның металл бөліктерінде тотықтардың түзілуіне немесе пластик беттің бүлінуіне әкеліп соқтыруы мүмкін тазартқыш құралдарды қолданбау керек. Бұйымның корпусын дымқыл жұмсақ шуберекпен сүртіңіз, содан кейін құрғатып сүртіңіз.

8.2 Пайдалану процесінде көмір шөткелері тозуға бейім болады. Көмір шөткелерін өз уақытында ауыстырып отыру электр құралының қызметтік мерзімін айтарлықтай ұзартады. Оларды ауыстыру үшін авторландырылған сервистік орталыққа жүгініңіз.

8.3 Барлық бұрандалардың сенімді бекітілулерін тұрақты тексеріп отырыңыз. Әлсіреген бұранда табылған кезде оны тез арада тартып бекітіңіз. Кері жағдайда Сіз өзіңізді жарақат алу қаупіне ұшыратыңыз.

9 САҚТАУ ШАРТТАРЫ

9.1 Жуғышты табиғи желдетілетін жабық бөлмеде, балаларға қолжетімді емес орында, 0 °C-тан +40 °C-қа дейінгі қоршаған орта температурасында және 80%-ға дейінгі ауаның салыстырмалы ылғалдылығы шарттарында сақтау керек. Ұзақ мерзімді сақтау жағдайында түпнұсқалық қаптаманы пайдалану керек.

9.2 Өнімді тасымалдау, тиеу, түсіру және сақтау кезінде нұсқаулықта көрсетілгеннен басқа келесі талаптарды сақтау қажет:

- бұйымның бұзылуына және / немесе оның қаптамасының бүтіндігінің

бұзылуына әкеп соқтыратын өнімді елеулі механикалық кернеуге ұшыратуға тыйым салынады;

- өнімге немесе оның қаптамасына сумен, қармен және басқа да жауын-шашынмен, сондай-ақ күн және басқа радиациямен соқтығысудан аулақ болу керек.

9.3 Өнімнің жарамдылық мерзімі - 20 жыл, батареяның қызмет ету мерзімі - 9.1 және 9.2-тармақтарда көрсетілген шарттарды сақтай отырып, 5 жыл (бар болса).

9.4 Зақым келтірмеу үшін өнімді тек түпнұсқалық қаптамасында тасымалдаңыз. Өнімді төмен температурада тасымалдағаннан немесе сақтағаннан кейін оны бөлме температурасында кемінде екі сағат бойы ұстау қажет.

9.5 Бұрын пайданудан болған бұйымды тасымалдаудың немесе теріс температурада сақтауға берудің алдында бұйымда судың жоқтығына көз жеткізу қажет. Бұйымның барлық беттері құрғақ болулары керек.

9.6 Бұйымды температураның елеулі айырмаларынан және күннің тікелей сәулелерінің әсерінен қорғаңыз.

9.7 Бұйымды қате кәдеге жарату қоршаған ортаға орны толмас зиян келтіреді. Ақаулы бұйымды, сонымен бірге қуат берудің пайдаланылған элементтерін тұрмыстық қалдықтармен бірге лақтырмаңыз. Осы мақсаттар үшін мамандандырылған кәдеге жарату бекетіне жүгініңіз. Сіз тұрмыстық бұйымдарды, жабдықтарды және қуат берудің пайдаланылған элементтерін қабылдау бекеттерінің мекенжайларын Сіз тұратын елді мекендегі муниципалдық қызметтерден ала аласыз.

10 ҚЫЗМЕТТІК МЕРЗІМІ

Аталған бұйым осы нұсқаулықта көрсетілген барлық талаптарды сақтау кезінде кем дегенде 3 жыл қызмет етуі керек.

Дайындаушы сатып алушылардың назарын бұйымды тұрмыстық мұқтаждықтардың аясында пайдалану және осы пайдалану жөніндегі нұсқаулықта келтірілген қолдану ережелерінің сақталуы кезінде бұйымның қызметтік мерзімінің осы нұсқаулықта көрсетілгеннен айтарлықтай асып кететіндігіне аударады.

Дайындаушы өзіне бұйымның пайдаланушылық сапасын нашарлатпайтын құрылымы мен жиынтықтылауына өзгерістер енгізу құқығын қалдырады.

11 ЫҚТИМАЛ АҚАУЛЫҚТАР ЖӘНЕ ОЛАРДЫ ЖОЮ ТӘСІЛДЕРІ

Егер құрал істен шықса, оны өздігіңізден жөндеуге тырыспаңыз. Авторландырылған сервистік орталыққа жүгіну үзілді-кесілді ұсынылады.

12 ДАЙЫНДАУШЫНЫҢ КЕПІЛДІКТЕРІ

Сіздің назарыңызды кепілдікті мерзімінің ішінде келесі шарттардың сақталулары кезінде бұйымның тегін сервистік қызмет көрсетуге немесе жөндеуге қабылданатын болатындығына аударамыз:

Кепілдік міндеттемелер сату күні, сериялық нөмірі, сауда ұйымының мөрі (мөртабаны), сатушының қолы көрсетілген дұрыс толтырылған кепілдік талоны болған кезде жүзеге асырылады. Сізде кепілдік талоны толтырылмауы мүмкін (мысалы, интернет-дүкенде сатып алу кезінде). Бұл жағдайда тауарды сатып алу күнін растау үшін кассалық чекті басып шығаруды және сақтауды және қызмет көрсету орталығына жүгінген кезде оларды көрсетуді ұсынамыз.

Сіздің назарыңызды бұйымның тек тұрмыстық тағайындалуына аударамыз. Кепілдік шарттары иегердің үйінде кезеңдік техникалық қызмет көрсетуді қарастырмайды.

Осы кепілдікті шарттардың құқықтық негіздемесі Ресей Федерациясының қолданыстағы заңнамасы, әсіресе, «Тұтынушылардың құқықтарын қорғау туралы» Федералдық заңы және Ресей Федерациясының Азаматтық кодексі болып табылады. Бұйымның кепілдікті мерзімі 12 ай, зарядтағыш 6 ай, батарея 12 ай. Бұл мерзім бөлшек желі арқылы сатылған күнінен бастап саналады. Біздің кепілдікті міндеттемелер кепілдікті мерзімнің ішінде анықталған, және өндірістік, технологиялық және конструктивтік, яғни, дайындаушы-компанияның кінәсі бойынша жол берілген ақаулармен шарттас ақаулықтарға ғана таралады.

12.1 Кепілдікті міндеттемелер келесілерге таралмайды:

12.1.1 Келесілердің нәтижесінде орын алған ақаулықтарға;

- қолданушы арқылы пайдалану жөніндегі нұсқаулықтағы нұсқамалардың сақталмауы;

- сыртқы немесе кез келген басқа әсермен шақырылған механикалық бүлінулерге;

- бұйымды тағайындалуы бойынша қолданбауға;

- бұйымға жаңбыр, қар, жоғары ылғалдылық, қызу, агрессивтік орталар, электр желісінің қуат беруші параметрлерінің пайдалану жөніндегі нұсқаулықтың талаптарына сәйкессіздігі секілді жағымсыз атмосфералық және сыртқы әсерлерге;

- аталған үлгінің технологиялық құрылымында қарастырылмаған, өндірушімен ұсынылмаған немесе мақұлданбаған керек-жарақтардың, шығын материалдарының және қосалқы бөлшектердің қолданылуына;

- бұйымның ішіне бөгде заттардың ішіне кіріп кетуіне немесе желдеткіш саңылаулардың шаң және т.б. секілді үлкен мөлшердегі қалдықтармен бітеліп қалуларына.

12.1.2 Уәкілетті емес тұлғалармен ашуға, жөндеуге немесе түрлендіруге ұшыраған бұйымға.

12.1.3 Келесідей бұйымды лайықсыз қолданудың немесе сақтаудың салдарынан орын алған ақаулықтарға:

- Бұйымның металл элементтерінде тотықтардың болуы;

- Желілік кабелдің үзілулері мен кесіктері;

- Сызаттар, жарықшақтар, корпустың, бұйымның пластик бөліктерінің күшті үйкелістері және бас.

12.1.4 Бұйымның асқын жүктелуінің нәтижесінде электрлі қозғалтқыштың немесе басқа да түйіндер мен бөлшектердің істен шығуына әкеліп соқтырған ақаулықтарға;

12.1.6 Мезгілдік ауыстырып отыруға жататын шығын материалдарына, алынбалы бөлшектерге, түйіндерге, сонымен бірге электр құралымен жиынтықта жеткізілетін керек-жарақтар мен толымдаушыларға.

12.1.7 Асқын жүктелудің мінсіз белгілеріне жататындар:

- бұйымның бөлшектері мен түйіндерінің деформациялануы мен балқуы;

- ротор мен қозғалтқыш статорының бір уақытта істен шығуы;

- сымдардың оқшаулағыштарының қараюы немесе күйі.

Сіздің назарыңызды бұйымды сервистік орталыққа жеткізу соңғы тұтынушы (иегері) арқылы немесе оның есебінен жүзеге асырылатындығына аударамыз. Құралға кепілдікті жағдайды орнату бойынша техникалық куәландыру тек авторландырылған сервистік орталықта жүргізіледі.

Құралдың қызметтік мерзімі 3 жылды құрайды

НАЗАР АУДАРЫҢЫЗ! Бұйымды сатып алу кезінде жиынтықтылықты және жарамдылықты, сонымен бірге кепілдік талонының дұрыс толтырылуын тексеріңіз.

Сервистік орталықтардың тізімін сатушыдан немесе **kolner-tools.com** сайтынан білуге болады.

13 ӨЗГЕ АҚПАРАТ

Импорттаушы, дайындаушы уәкілеттік берген тұлға: «Галактика» ЖШҚ.

Мекен-жай: 433405, Ресей Федерациясы, Ульяновск облысы, Чердаклин ауданы, Мирновское ауылы, тер. Порт Арнайы Экономикалық Аймағы, пр-д Индустриалды, зд.12 Б.1, үй. 435.

Телефон: +78422324242

Электрондық поштаның мекенжайы: mail@simbirsk-crown.ru

Дайындаушы: Фучжоу Теамакс Повер Текнологи Ко., Лтд.

Мекен-жай: Но.58 Йуюанжоу индустриал парк, Фучжоу, Қытай.

ҚХР жасалған

Дайындалған күні сериялық нөмірде көрсетілген. Дайындаушының стандартына сәйкес сериялық нөмір келесілерден тұрады: тапсырыстың нөмірі / дайындалған айы мен жылы / бұйымның реттік нөмірі.

1 GENERAL PROVISIONS

Chain saw akkum. KOLNER KCS 18BL-25-2K (hereinafter saw, battery tool, product) is used for sawing various materials. The product has a household purpose. Please note that this equipment is not intended for heavy industrial work. The use of the product for other purposes is the basis for refusal of warranty repair.

2 TECHNICAL REQUIREMENTS

Table 1

Name of the parameter	Parameter value
Engine type	Brushless
Voltage	18 V
Battery Type	Li-ion, UNI-M STANDARD
Battery capacity	3.0 A·h
Recommended full charge time	2-3 h
No-load speed	10 000 rpm
Chain speed	10 m/sec
Bar length	10" / 25 cm
Chain Link pitch / Link thickness / Number of links	3/8" / 1,3 mm / 40
Chain adjuster	available
Protection against arbitrary start	available
Chain lubrication	Special oil for lubrication of saw chains
Safety class	III
Protection class	IP32
Overall dimensions	64x27x23 sm
Weight / weight with case	3,2 / 5,2 kg
Ambient temperature / humidity	
during operation	+1 °C ... +40 °C / ≤ 80 %
during transportation and storage	+5 °C ... +50 °C / ≤ 80 %

Technical requirements of the charger

Table 2

Name of the parameter	Parameter value
Model	KBC 18-1A-01
Voltage	220-240 V ~
Frequency	50 Hz
Output voltage	≡ 14-21 V
Output current	1 A
Safety class	II
Mass	0,18 kg

Noise vibration parameters of the product

Table 3

Name of the parameter	Meaning
Noise	LpA = 79,8 dB(A), KpA = 2,26 dB LwA = 93 dB(A), KwA = 2,26 dB
Vibration	ah = 2,25 m/s ² , K = 1,5 m/s ²

3 ACCESSORIES

Table 4

Name	Quantity
Manual	1 pc
Cordless chain saw	1 pc.
Arm	1 pc.
Bar	1 pc.
Chain	1 pc.
Battery KB 18-3ST-01	2 pc.
Charger KBC 18-1A-01	1 pc.
File	1 pc.
Screwdriver	1 pc.
Key	1 pc.
BMC case	1 pc.

4 SAFETY REQUIREMENTS

4.1.1 Do not use the product for any purpose other than those specified in the operating manual. The operation, maintenance and storage of the product must be carried out strictly in accordance with these operating instructions.

4.1.2 Do not allow children to come into contact with the product, even if it is switched off.

4.1.3 Do not immerse the product or its individual parts in water or other liquids.

4.1.4 Do not use the product if there is a risk of fire or explosion, for example, near flammable liquids and gases.

4.1.5. Always disconnect the product from when you are not using it, before performing maintenance or service, and:

- in case of any problems;
- before installing/changing the working tool;
- before cleaning;
- before installing/removing the additional handle (if available);
- after finishing the work.

5 PRECAUTIONS WHEN WORKING WITH A CORDLESS CHAIN SAW

5.1. Before using the device for the first time, turn it on without load and let it work for a few minutes. If during this time you hear extraneous noise, feel increased vibration or a strong foreign smell, turn off the product, disconnect the power cord from the mains and contact an authorized service center to diagnose and repair the product.

It is **FORBIDDEN** to touch the tire and chain until it stops and cools down completely.

It is **FORBIDDEN** to use the product in a state of alcoholic or narcotic intoxication, as well as in other conditions that interfere with the objective perception of reality, and you should not trust the product to people in such a state or in such conditions.

CRITERIA FOR LIMIT STATES

5.2.1. The occurrence of strong vibration, which is alien to this product.

5.2.2. The occurrence of extraneous sounds.

5.2.3. An increase in the temperature of the housing or other parts of the product.

5.2.4. Irreversible deformation of the housing, which excludes the operation of the product in normal mode.

5.2.5. Mechanical damage to the housing, as well as cracks and other violations of the integrity of the product.

6 PREPARATION FOR WORK

Attention! When preparing for work, as well as before performing any maintenance operations, replacing consumables and working tools, installing/removing an additional handle (if available), make sure that the product is turned off.

6.1 Check the integrity of the battery tool, battery and charger, as well as all buttons and switches.

Attention! To avoid injury to the teeth of the chain, it is recommended to use protective gloves when installing/removing it.

7 WORKING PROCEDURE

7.1 Think about your work with the saw in advance. Do not start sawing until you have free space to work, all the necessary means of individual protection and, in the case of felling large branches, a planned escape route. Remove stones, branches, nails, wires and other foreign objects from the work area and from the sawed workpiece.

7.2 Connect the battery to the product.

7.3. To turn on the saw, hold down the fuse and press the switch.

7.4. Get started. During cutting, move the saw smoothly without creating excessive pressure.

7.5. If the cordless chain saw is jammed or stuck in the cut, do not try to pull it out.

You may lose control of the saw, which will result in injury and/or damage to the saw itself. Turn off the saw, insert a plastic or wooden wedge into the cut and expand it until the saw can be easily removed.

Attention! Never climb on the crown of a tree to cut branches. Do not stand on ladders, platforms, on a log, or in any position where you may lose balance or control of the saw.

8 MAINTENANCE OF THE SAW

8.1. After completion of the work, it is necessary to clean the product from dust and dirt. Special attention should be paid to the ventilation openings. Cleaning agents should not be used to clean the case, which can lead to rust formation on the metal parts of the product or damage the plastic surface. Wipe the body of the product with a damp soft cloth, then wipe it dry.

8.2. This product, subject to all the requirements specified in this manual, must last at least 3 years. The manufacturer draws attention to the fact that when using the product for personal needs and observing the rules of use given in this operating manual, the service life of the product may significantly exceed that specified in this manual. If the product is out of order, you should not try to repair it yourself. It is strongly recommended to contact an authorized service center.

1 ALLGEMEINE HINWEISE

Die wiederaufladbare Kettensäge KCS 18BL-25-2K (nachfolgend Säge, Elektrowerkzeug, Produkt) wird zum Sägen von Holz und holzhaltigen Alow mit einer Dicke von nicht mehr als 10 cm verwendet, um Äste und Sträucher zu beschneiden. Die Säge wird von einer abnehmbaren Batterie betrieben. Das Produkt ist für den Hausgebrauch bestimmt und ist für die Verwendung durch Privatpersonen bestimmt. Die Kettensäge stellt eine erhöhte Gefahr dar, wodurch ein oberes Schutzgehäuse und eine spezielle Sicherung gegen unfreiwilligen Start verwendet werden. Bitte beachten Sie, dass dieses Gerät nicht für schwere industrielle Arbeiten geeignet ist. Die nicht bestimmungsgemäße Verwendung des Produkts ist der Grund für die Ablehnung einer Garantiereparatur.

2 TECHNISCHE ANFORDERUNGEN

Tabelle 1

Name des Parameters	Parameterwert
Motortyp	Bürstenlos
Spannung	18 V
Batterietyp	Li-ion, UNI-M STANDARD
Batteriekapazität	3.0 Ah
Empfohlene volle Ladezeit	2-3 h
Leerlaufdrehzahl	10 000 rpm
Kettengeschwindigkeit	10 m/sec
Stablänge	10" / 25 sm
Kettengliedabstand / Gliederstärke / Anzahl der Glieder	3/8" / 1,3 mm / 40
Kettenspanner	verfügbar
Schutz vor willkürlichem Start	verfügbar
Kettenschmierung	Spezialöl zur Schmierung von Kriegsketten
Sicherheitsklasse	III
Schutzklasse	IP32
Gesamtabmessungen	64x27x23 sm

Gewicht / Gewicht mit Koffer	3,2 / 5,2 kg
Umgebungstemperatur / Luftfeuchtigkeit	
während des Betriebs	+1 °C ... +40 °C / ≤ 80 %
bei Transport und Lagerung	+5 °C ... +50 °C / ≤ 80 %

Technische Anforderungen an das Ladegerät

Tabelle 2

Name des Parameters	Parameterwert
Model	KBC 18-1A-01
Spannung	220-240 V ~
Frequenz	50 Hz
Ausgangsspannungen	≡ 14-21 V
Ausgangsstrom	1 A
Sicherheitsklasse	II
Mass	0,18 kg

Geräuschschwingungsparameter des Produkts

Tabelle 3

Name des Parameters	Bedeutung
Lärm	LpA = 79,8 dB(A), KpA = 2,26 dB LwA = 93 dB(A), KwA = 2,26 dB
Vibration	ah = 2,25 m/s ² , K = 1,5 m/s ²

3 ZUBEHÖR

Tabelle 4

Name	Menge
Manual	1 stück
Kettensäge wiederaufladbare	1 stück
Handle	1 stück
Sägeband	1 stück
Kette	1 stück
Kunststoffkoffer	1 stück
Batterie KB 18-3ST-01	2 stück
Ladegerät KBC 18-1A-01	1 stück
Feile	1 stück
Schraubendreher	1 stück
Der Schlüssel	1 stück

4 SICHERHEITSANFORDERUNGEN

4.1.1 Verwenden Sie das Produkt nicht für andere Zwecke als die in dieser Bedienungsanleitung beschriebenen. Der Betrieb, die Wartung und die Lagerung des Produkts müssen ausschließlich in Übereinstimmung mit dieser Betriebsanleitung erfolgen.

4.1.2 Kinder dürfen das Produkt nicht berühren, auch wenn es ausgeschaltet.

4.1.3 Tauchen Sie das Produkt oder Teile davon nicht in Wasser oder andere Flüssigkeiten.

4.1.4 Verwenden Sie das Produkt nicht, wenn die Gefahr eines Brandes oder einer Explosion besteht, z. B. in der Nähe von brennbaren Flüssigkeiten und Gasen.

4.1.5. Trennen Sie das Produkt immer, wenn Sie es nicht verwenden, bevor Sie einen technischen Betrieb durchführen oder service und:

- bei Problemen;
- vor der Installation/dem Wechsel des Arbeitsstroms;
- vor der Reinigung;
- vor der Montage / Demontage des Zusatzgriffs (falls vorhanden);
- nach Abschluss der Arbeiten.

5 VORSICHTSMASSNAHMEN BEI DER ARBEIT MIT EINER BATTERIEBETRIEBENEN KETTENSÄGE

5.1. Schalten Sie es vor dem ersten Gebrauch aus Delia ohne Last ein und lassen Sie es einige Minuten laufen. Wenn Sie während dieser Zeit ein Fremdgeräusch hören, eine erhöhte Vibration oder einen starken Fremdgeruch bemerken, schalten Sie das Produkt aus, ziehen Sie das Netzkabel ab und wenden Sie sich an einen autorisierten Kundendienst, um das Produkt zu diagnostizieren und zu reparieren.

Es ist **VERBOTEN**, den Reifen und die Kette zu berühren, bis er gestoppt und vollständig abgekühlt ist.

Verwenden Sie das Produkt **NICHT** unter Alkohol- oder Drogenvergiftung oder anderen Bedingungen, die die objektive Wahrnehmung der Realität beeinträchtigen, und vertrauen Sie das Produkt nicht an Personen in diesem Zustand oder unter solchen Bedingungen.

KRITERIEN FÜR GRENZZUSTÄNDE

5.2.1. Das Auftreten von starken Vibrationen, die diesem Produkt fremd sind.

5.2.2. Das Auftreten von Fremdgeräuschen.

5.2.3. Erhöhung der Temperatur des Gehäuses oder anderer Teile des Produkts.

5.2.4. Irreversible Verformung des Gehäuses, wodurch ein normaler Betrieb des Produkts ausgeschlossen wird.

5.2.5. Mechanische Beschädigungen am Gehäuse, Risse und andere Verletzungen der Integrität des Produkts.

6 ARBEITSVORBEREITUNG

Achtung! Stellen Sie bei der Vorbereitung und vor Wartungsarbeiten, dem Austausch von Verbrauchsmaterialien und Arbeitswerkzeugen, dem Einbau / Entfernen des zusätzlichen Griffs (falls vorhanden) sicher, dass das Produkt ausgeschaltet.

6.1 Prüfen Sie, ob der Akku des Elektrowerkzeugs, des Akkus und des Ladegeräts sowie alle Tasten und Schalter intakt sind.

Achtung! Es wird empfohlen, Schutzhandschuhe zu verwenden, um Verletzungen an den Zähnen der Kette zu vermeiden, wenn Sie sie montieren/entfernen.

7 ARBEITSFOLGE

7.1 Denken Sie im Voraus über Ihre Arbeit mit der Säge nach. Fange nicht an zu sägen, bis du

sie haben keinen freien Platz für die Arbeit, alle notwendigen Mittel zum Schutz und,

im Falle von großen Ästen, den geplanten Abfallweg. Entfernen Sie Steine, Äste, Nägel, Drähte und andere Fremdkörper aus dem Arbeitsbereich und vom zu sägenden Werkstück.

7.2 Schließen Sie den Akku an das Produkt an.

7.3. Um die Säge einzuschalten, halten Sie die Sicherung gedrückt und drücken Sie den Schalter.

7.4. Beginnen Sie mit der Arbeit. Bewegen Sie die Säge während des Sägens sanft, ohne Überdruck zu erzeugen.

7.6 Wenn die Kettensäge eingeklemmt ist oder im Sägeblatt stecken geblieben ist, versuchen Sie nicht, sie herauszunehmen. Sie können die Kontrolle über die Säge verlieren, was zu Verletzungen und/oder Schäden an der Säge selbst führt. Schalten Sie die Säge aus, stecken Sie den Kunststoff- oder Holzkeil in die Säge und erweitern Sie ihn, bis die Säge leicht entfernt werden kann.

Achtung! Klettern Sie niemals auf die Krone eines Baumes, um Äste zu beschneiden. Stehen Sie nicht auf Treppen, Plattformen, auf einem Baumstamm oder in einer Position, in der Sie das Gleichgewicht oder die Kontrolle über die Säge verlieren könnten.

wenn das Produkt im Rahmen seiner persönlichen Bedürfnisse und der Einhaltung der in dieser Bedienungsanleitung angegebenen Gebrauchsanweisungen verwendet wird, die in dieser Bedienungsanleitung angegebene Lebensdauer erheblich überschreiten kann.

Wenn das Produkt ausfällt, versuchen Sie nicht, es selbst zu reparieren. Es wird dringend empfohlen, sich an ein autorisiertes Service-Center zu wenden.

8 WARTUNG

8.1. Reinigen Sie das Produkt nach Beendigung der Arbeiten von Staub und Schmutz. Die Entlüftungsöffnungen sind besonders zu beachten. Verwenden Sie zur Reinigung des Gehäuses keine Reinigungsmittel, die Rost an den Metallteilen des Produkts verursachen oder die Kunststoffoberfläche beschädigen können. Reiben Sie das Gehäuse des Produkts mit einem feuchten, weichen Tuch ab und wischen Sie es anschließend trocken.

8.2. Dieses Produkt muss mindestens 3 Jahre dauern, wenn alle in dieser Bedienungsanleitung aufgeführten Anforderungen erfüllt sind. Der Hersteller weist darauf hin, dass die Lebensdauer des Produkts,

Срок гарантии 12 месяцев Кепілдік мерзімі 12 ай

Срок гарантии на зарядное устройство 6 месяцев, на аккумулятор 12 месяцев.
Зарядтау құрылғысына кепілдік беру мерзімі 6 ай, батареяда 12 ай.



Kölner

ГАРАНТИЙНЫЙ ТАЛОН / КЕПІЛДІК ТАЛОНЫ

Уважаемый покупатель!

Благодарим Вас за выбор торговой марки KOLNER. Мы уверены в качестве нашей продукции и всегда стремимся улучшить его. В случае поломки, готовы обеспечить Вас гарантийным обслуживанием в сервисных мастерских. Список сервисных центров можно узнать у продавца или на сайте: kolner-tools.com а также по QR-коду. Телефон горячей линии: **8-804-333-51-52** (звонок по РФ бесплатный)



kolner-tools.com

Құрметті сатып алушы!

Сізге KOLNER сауда таңбасын таңдағаныңыз үшін алғыс айтамыз. Біз өнімідің сапасына сенімдіміз және әрқашан оны жақсартуға тырысамыз. Бұзылған жағдайда, Сізді сервистік шеберханаларда кепілдікті қызмет көрсетумен қамтамасыз етуге дайынбыз. Сервистік орталықтардың тізімін сатушыдан немесе kolner-tools.com сайтынан, сондай-ақ QR-код бойынша білуге болады. Жедел желі телефоны: **8-804-333-51-52** (РФ бойынша қоңырау соғу тегін)

Наименование изделия

Бұйымның атауы

Модель

Моделі

Серийный номер

Сериялық нөмірі

Торговая организация

Сауда ұйымы

Дата продажи

Сатылған күні

Пила цепная аккумуляторная
Аккумуляторлы тізбекті ара

KCS 18BL-25-2K

День / Күн

Месяц / Ай

Год / Жыл

Проверено в моем присутствии, претензий к внешнему виду и комплектации не имею, с правилами эксплуатации и условиями гарантии ознакомлен.

Тексерілді, менің қатысуымен наразылық сыртқы түрі және комплектации жоқ пайдалану ережелерімен және шарттарымен кепілдік таныстым.

Печать продавца
Сатушының мері

Подпись покупателя / Сатып алушының қолы

СВЕДЕНИЯ О РЕМОНТЕ / ЖӨНДЕУ ЖӨНІНДЕГІ МӘЛІМЕТ

№	Сервис-центр Сервис-орталығы	Дата приема Қабылдау күні	Дата выдачи Берілген күні	Подпись мастера Қолы шебер
1				
2				
3				

Гарантийные условия и дополнительную информацию вы можете найти в руководстве по эксплуатации изделия. Кепілдік шарттары және қосымша ақпаратты таба аласыз пайдалану жөніндегі басшылықта бұйымдар.

