



Kölner



EAC

Мойка высокого давления

Жоғары қысымды жуғыш

**K110, K140, K160, K170 LUX, K195 LUX, K170
K120M, K140F, K170F**

RUS

KAZ

— РУКОВОДСТВО ПО ЭКСПЛУАТАЦИИ —
ПАЙДАЛАНУ БОЙЫНША БАСШЫЛЫҚ

СОДЕРЖАНИЕ

1 Общие указания	3
2 Технические требования	4
3 Комплектность	5
4 Требования безопасности	6
5 Функциональные элементы	10
6 Подготовка к работе	11
7 Порядок работы	12
8 Техническое обслуживание	14
9 Правила хранения	14
10 Срок службы	15
11 Возможные неисправности и методы их устранения	15
12 Гарантии изготовителя	16
13 Прочая информация	18

МАЗМҰНЫ

1 Жалпы нұсқаулар	19
2 Техникалық талаптар	20
3 Жиынтықтылық	21
4 Қауіпсіздік талаптары	22
5 Атқарымдық элементтер	25
6 Жұмысқа дайындау	26
7 Жұмыс тәртібі	26
8 Техническое обслуживание	29
9 Сақтау шарттары	29
10 Қызметтік мерзімі	30
11 Ықтимал ақаулықтар және оларды жою тәсілдері	30
12 Дайындаушының кепілдіктері	30
13 Өзге ақпарат	32

Наша компания благодарит Вас за Ваш выбор и надеется, что настоящее изделие торговой марки «Kolner» будет полностью отвечать Вашим ожиданиям. Для того, чтобы Ваше изделие прослужило Вам долгое время, необходимо правильно его использовать, хранить и проводить техническое и сервисное обслуживание, в связи с чем настоятельно рекомендуем Вам перед использованием тщательно изучить информацию, изложенную в настоящем руководстве.

УВАЖАЕМЫЙ ПОКУПАТЕЛЬ!

При покупке изделия необходимо удостовериться в его работоспособности, отсутствии механических повреждений, проверить комплектацию и наличие штампа торгующей организации, даты продажи и подписи продавца с номером модели и серийным номером на гарантийном талоне, являющемся неотъемлемой частью настоящего руководства.

Біздің компания Сіздің таңдауыңыз үшін Сізге алғысын білдіреді және «Kolner» сауда таңбасындағы аталған бұйымның Сіздің күтулеріңізге толықтай жауап беретін болады деп үміттенеміз. Сіздің бұйымыңыз Сізге ұзақ уақыт қызмет етуі үшін оны дұрыс қолдану, сақтау және техникалық және сервистік қызмет көрсетуді жүргізіп отыру қажет, осыған байланысты Сізге қолданудың алдында осы нұсқаулықта мазмұндалған ақпаратты мұқият оқып шығуды үзілді-кесілді ұсынамыз.

ҚҰРМЕТТІ САТЫП АЛУШЫ!

Бұйымды сатып алу кезінде оның жұмысқа қабілеттілігіне, механикалық бүлінулердің жоқтығына көз жеткізу, сонымен бірге жиынтықтылықты және осы нұсқаулықтың ажырамасы бөлігі болып табылатын кепілдік талонында үлгінің сериясы мен сериялық нөмірімен сатушы ұйым мөртабанының, сатылған күні мен сатушының қолтаңбасының болуын тексеріп алу қажет.

1 ОБЩИЕ УКАЗАНИЯ

Мойка высокого давления (далее мойка, оборудование, изделие) применяется для очистки от загрязнений дачного инвентаря, ступенек, садовых дорожек, бассейнов, заборов, фасадов зданий, транспортных средств и других поверхностей и объектов. Функция самовсасывания обеспечивает стабильный напор даже при минимальном давлении воды на входе мойки. Изделие имеет бытовое назначение. Обращаем Ваше внимание на то, что данное изделие не предназначено для тяжелых промышленных работ. Использование изделия не по назначению является основанием для отказа в гарантийном ремонте.



Настоятельно рекомендуется ознакомиться со всеми пунктами настоящего руководства по эксплуатации перед использованием изделия во избежание возникновения опасных ситуаций.



Данный знак в маркировке означает наличие в изделии двойной изоляции, заземлять изделие не требуется.



Данное изделие соответствует требованиям:

Технического регламента Таможенного союза ТР ТС 004/2011 «О безопасности низковольтного оборудования», утвержденный Решением Комиссии Таможенного союза от 16 августа 2011 г. №768; Технического регламента Таможенного союза ТР ТС 020/2011 «Электромагнитная совместимость технических средств», утвержденный Решением Комиссии Таможенного союза от 9 декабря 2011г. №879; Технического регламента Таможенного союза ТР ТС 037/2016 «Об ограничении применения опасных веществ в изделиях электротехники и радиоэлектроники», утвержденный Решением Совета Евразийской экономической комиссии от 18 октября 2016 г. №113.



Данное руководство по эксплуатации является неотъемлемой частью изделия. Храните руководство по эксплуатации в течение всего срока службы изделия.

Приобретенное вами изделие может иметь некоторые отличия от настоящего руководства, не влияющие на его эксплуатацию.

2 ТЕХНИЧЕСКИЕ ТРЕБОВАНИЯ

Таблица 1

Наименование параметра	Значение									
	К110	К120M	К140F	К140	К160	К170F	К170	К170 LUX	К195 LUX	
Номинальное напряжение / частота	220-240 В ~ 50 Гц									
Тип электродвигателя	коллекторный									
Номинальная потребляемая мощность, Вт	1600	1400	1600	1900	2200	2200	2600	2500	2700	
Число оборотов на холостом ходу, об/мин	32000	29000	28000	28000	30000	24000	24000	24000	26000	
Рабочее выходное давление, бар	70	70	100	110	110	120	120	130	130	
Максимальное выходное давление, бар	110	120	130	140	160	170	170	195	195	
Рабочий расход жидкости , л/ч	380	390	480	420	430	480	450	500	500	
Входное отверстие	резьба М26х1,75									
Барабан для шланга	-									
Максимально допустимое давление поступающей воды, бар	10									
Максимальная температура воды, °С	50									
Длина напорного шланга, м	5	5	6	6	8	5	8	8	8	
Длина шнура питания, м	5									
Класс безопасности	II класс									
Класс защиты	IPX5									
Габаритный размер, см	длина	28,1	39	38,6	31	28,7	56,9	28,7	28,7	38
		17,2	20,7	25	20,5	30,3	327	30,3	32,8	38
		37,3	30,8	28	49,6	82	351	82	82	97
Высота	4,4	6	6	6	7,3	6	7,3	9,1	10,4	
Температура окружающей среды / влажность										
при эксплуатации	+1 ... +35 °С / ≤ 80 %									
при хранении и транспортировке	0 ... +40 °С / ≤ 80 %									

Шумовибрационные параметры изделия
Таблица 2

Наименование параметра	K110	K120M	K140F	K140	K160	K170F	K170	K170 LUX	K195 LUX
Шум, д/Б (А)	92	87	90		95	92	91		95
Вибрация, м/с ²	2,05	1,911	2,145		2,6	2,03	1,9	2,6	2,12
Кач	1,5								

3 КОМПЛЕКТНОСТЬ

Таблица 3

Наименование	Количество									
	K110	K120M	K140F	K140	K160	K170F	K170	K170 LUX	K195 LUX	
Мойка высокого давления					1					
Руководство по эксплуатации					1					
Пистолет высокого давления					1					
Удлинитель		1								
Распылитель				1						
Форсунка								3	3	
Пеногенератор						1				
Переходник					1					
Быстросъем для шланга $\frac{3}{4}$					1					
Насадка распылитель TURBO						1		1	1	
Гибкий шланг высокого давления					1					
Колеса			4		2	4		2		
Игла для очистки сопла					1					

4 ТРЕБОВАНИЯ БЕЗОПАСНОСТИ

Безопасная и стабильная работа изделия гарантируется только при соблюдении следующих условий:

4.1.1 Не используйте изделие для любых иных целей, кроме указанных в данном руководстве по эксплуатации. Эксплуатация, обслуживание и хранение изделия должны осуществляться строго в соответствии с данным руководством по эксплуатации.

4.1.2 Не разрешайте детям контактировать с изделием, даже если оно выключено и отключено от питающей электросети.

4.1.3 Не погружайте изделие или отдельные его части в воду или другие жидкости.

4.1.4 Не используйте изделие, если есть риск возгорания или взрыва, например, вблизи легковоспламеняющихся жидкостей и газов.

4.1.5 Не производите никаких работ с изделием, если Вы утратили концентрацию внимания, больны, почувствовали недомогание, или находитесь под воздействием наркотических средств, алкоголя или медикаментов. Именно момент потери внимания при использовании изделия может привести к серьезным несчастным случаям и ранениям.

4.1.6 Переносите изделие, держа его только за рукоятку (или за основание), при этом запрещено удерживать палец на выключателе. Запрещено перемещать изделие, удерживая его за шнур питания.

4.1.7 Перед началом работы убедитесь в том, что параметры источника питания соответствуют требованиям, указанным на изделии и в настоящем руководстве эксплуатации.

4.1.8 Подключайте изделие к питающей электросети только после того, как Вы убедитесь, что выключатель работает исправно и находится в положении ОТКЛ.

4.1.9 При работе с изделием пользуйтесь средствами индивидуальной защиты. В случае необходимости воспользуйтесь сапогами, респиратором, специальными перчатками, очками и наушниками. При использовании моющих средств обеспечьте защиту глаз, кожи и дыхательных путей.

4.1.10 При работе с изделием рекомендуется надевать подходящую одежду, чтобы никакие части не контактировали с изделием и обрабатываемой заготовкой / материалом. Также убедитесь, что на Вас нет ничего, что могло бы помешать работе или вызвать нежелательные последствия.

4.1.11 Прежде чем нажать на выключатель, убедитесь, что рабочий инструмент (насадка и т.п.) правильно установлен, обрабатываемая заготовка/материал достаточно устойчива или зафиксирована, а дополнительная съемная рукоятка (при наличии) установлена правильно.

4.1.12 При работе крепко удерживайте изделие.

4.1.13 Не используйте поврежденный или сильно изношенный рабочий инструмент (насадку).

4.1.14 Запрещается крепить изделие в стационарном положении.

4.1.15 Не оставляйте включенное или подключенное к источнику питания изделие без внимания.

4.1.16 Запрещено использовать пистолет-распылитель и насадки, не одобренные изготовителем.

4.1.17 Запрещено закрывать вентиляционные отверстия изделия чем-либо или ограничивать доступ воздуха.

4.1.18 Избегайте попадания шнура питания на обрабатываемую изделие заготовку/ материал или посторонние предметы, которые могут его повредить.

4.1.19 Держите шнур питания вдали от источника нагрева, масла и острых предметов.

4.1.20 Во время работы с изделием не прикасайтесь к заземленным предметам

(например, трубопроводам, радиаторам отопления, газовым плитам, холодильнику).

4.1.21 При необходимости работы изделием во влажной среде используйте источник питания, оборудованный устройством защитного отключения.

4.1.22 При отключении изделия от источника питания держитесь за штекер шнура питания.

4.1.23 Всегда отключайте изделие от источника питания, когда Вы его не используете, перед проведением технического или сервисного обслуживания, а также:

- в случае любых неполадок;
- перед установкой/сменой насадки;
- перед чисткой;
- после окончания работ.

4.1.24 Не пользуйтесь изделием после его падения или если на нем видны какие-либо следы повреждения, а также с поврежденным шнуром питания или штекером. Обратитесь в авторизованный сервисный центр для диагностики или ремонта изделия.

4.1.25 При повреждении шнура питания во избежание опасности его должен заменить изготовитель, его агент или аналогичное квалифицированное лицо.

Замена шнура питания осуществляется в авторизованном сервисном центре согласно действующему тарифу.

4.1.26 Работа и техобслуживание должны осуществляться регулярно и строго в соответствии с данным руководством. Во время технического обслуживания запрещено использовать чистящие средства, которые могут повредить изделие или шнур питания (бензин и прочие агрессивные вещества).

4.1.27 Неправильное обращение с изделием может привести к выходу его из строя, причинению вреда пользователю или его имуществу.

ЗАПРЕЩЕНО пользоваться изделием в состоянии алкогольного или наркотического опьянения, а также в иных усло-

виях, мешающих объективному восприятию действительности, и не следует доверять изделие людям в таком состоянии или в таких условиях!

ПРЕДОСТЕРЕЖЕНИЕ! Во избежание опасности, вызываемой случайным возвратом термовыключателя в исходное положение, изделие не должен питаться через внешнее устройство, такое как таймер, или не должен быть соединен с цепью, в которой происходит регулярное включение и выключение питания.

ВНИМАНИЕ! Данное руководство по эксплуатации не может предусмотреть все возможные нештатные ситуации, которые могут возникнуть в процессе эксплуатации данного изделия. Пользователь должен самостоятельно соблюдать меры техники безопасности при работе с изделием!

4.2 МЕРЫ ПРЕДОСТОРОЖНОСТИ ПРИ РАБОТЕ С МОЙКОЙ ВЫСОКОГО ДАВЛЕНИЯ

4.2.1 Перед первым использованием изделия включите его и дайте поработать несколько минут. Если за это время Вы услышите посторонний шум, почувствуете повышенную вибрацию или сильный посторонний запах, перебои в работе, выключите изделие, отсоедините шнур питания от электросети и обратитесь в авторизованный сервисный центр для диагностики и ремонта изделия.

4.2.2 Для обеспечения безопасности изделия используйте только оригинальные запасные части, поставляемые или одобренные изготовителем. Изделие предназначено для эксплуатации с pistolетом распылителем, шлангом и принадлежностями, входящими в комплект поставки, а также одобренными изготовителем.

ПРЕДУПРЕЖДЕНИЕ! Шланги высокого давления, фитинги и муфты играют важную роль в безопасности изделия. Используйте только пистолет-распылитель, удлинитель с соплом, пеногенератор, емкость для моющих средств, шланги, фитинги и муфты, рекомендованные изготовителем.

ЗАПРЕЩЕНО устанавливать на изделие иные пистолеты-распылители, шланги и принадлежности, не предусмотренные конструкцией или не одобренные изготовителем.

4.2.3 Никогда не отсоединяйте шланг от мойки, когда система находится под давлением. Для сброса давления отключите штекер шнура питания от электросети и подачу воды, после чего 2-3 раза нажмите курок пистолета-распылителя.

ЗАПРЕЩЕНО распылять легковоспламеняющиеся жидкости, а также работать в закрытом помещении или вблизи взрывоопасных объектов, распылять воду и жидкости на электрические приборы и провода.

Во избежание перегрева изделия следует делать перерывы в работе, достаточные для охлаждения.

Использование соленой, нефilterованной воды или агрессивных химикатов приводит к повреждению изделия, используйте фильтр очистки воды на входе для увеличения срока службы.

ПРЕДУПРЕЖДЕНИЕ! Опасность взрыва - Не распылять горючие жидкости.

ПРЕДУПРЕЖДЕНИЕ! Изделие должно быть отключено от источника питания при очистке или обслуживании, а также при замене деталей, принадлежностей или перенастройке изделия для другой функции.

ПРЕДУПРЕЖДЕНИЕ! Неподходящие удлинители могут быть опасными. В случае использования удлинителя, он должен подходить для использования вне помещения, соединение должно оставаться сухим и находиться над землей. Рекомендуется использовать катушку для намотки шнура, розетка которой находится на расстоянии не менее чем 60 мм над землей.

4.3 СВЕДЕНИЯ О КВАЛИФИКАЦИИ ПОЛЬЗОВАТЕЛЯ И ОБСЛУЖИВАЮЩЕГО ПЕРСОНАЛА

4.3.1 Для эксплуатации изделия пользователю не требуется какая-либо специальная квалификация.

4.3.2 К работе с данным изделием не допускаются лица, не изучившие настоящее руководство по эксплуатации, а также не достигшие 18 лет и не имеющие необходимые знания и навыки по использованию изделия.

4.3.3 Изделие должно использоваться, обслуживаться и ремонтироваться лицами, хорошо знающими характеристики, а также обученные правилам пользования и безопасности при работе с изделием.

4.3.4 Изделие не предназначено для использования лицами (включая детей) с пониженными физическими, сенсорными или умственными способностями, или при отсутствии у них жизненного опыта или знаний, если они не находятся под присмотром или не проинструктированы об использовании изделия лицом, ответственным за их безопасность. Дети должны находиться под присмотром для недопущения игр с изделием. Не допускайте контакта животных с изделием. Не допускайте присутствия детей, животных или посторонних в рабочей зоне.

4.3.5 К работе допускаются лица в хорошей физической форме и уравновешенном душевном состоянии. Ошибки в оценках и действиях могут быть очень опасными и привести к травмам или летальному исходу.

4.3.6 К работе с изделием не допускаются больные лица, а также переутомленные, находящиеся под действием любых веществ или медицинских препаратов.

ЗАПРЕЩЕНО пользоваться изделием в состоянии алкогольного или наркотического опьянения, а также в иных условиях, мешающих объективному восприятию действительности, и не следует доверять изделие людям в таком состоянии или в таких условиях!

4.4 КРИТЕРИИ ПРЕДЕЛЬНЫХ СОСТОЯНИЙ

4.4.1 Возникновение сильной вибрации, чуждой для данного изделия.

4.4.2 Возникновение посторонних звуков.

4.4.3 Повышение температуры корпуса или других частей изделия.

4.4.4 Необратимая деформация корпуса, исключающая эксплуатацию изделия в нормальном режиме.

4.4.5 Механические повреждения корпуса, а также трещины и иные нарушения целостности изделия.

ВНИМАНИЕ! В силу технической сложности изделия, иные критерии предельных состояний не могут быть определены пользователем самостоятельно. В случае явной или предполагаемой неисправности изделия, во избежание получения травмы, следует незамедлительно выключить изделие, прекратить его эксплуатацию и обратиться в авторизованный сервисный центр для диагностики и ремонта изделия.

При получении травмы при работе с изделием нужно незамедлительно прекратить любые работы и обратиться за медицинской помощью к врачу или в ближайшее медицинское учреждение.

4.5 ПЕРЕЧЕНЬ КРИТИЧЕСКИХ ОТКАЗОВ

4.5.1 не использовать при обнаружении повреждений / деформации корпуса;

4.5.2 не использовать при обнаружении повреждений / деформации рукоятки или защитного кожуха;

4.5.3 не использовать при появлении дыма / запаха гари непосредственно из корпуса изделия;

4.5.4 не использовать при обнаружении перебоев хотя бы с одним из выключателей;

4.5.5 не использовать при появлении посторонних звуков в двигателе или сильной вибрации;

4.5.6 не использовать при попадании воды в корпус.

4.6 ДЕЙСТВИЯ ПЕРСОНАЛА В СЛУЧАЕ ИНЦИДЕНТА, КРИТИЧЕСКОГО ОТКАЗА ИЛИ АВАРИИ

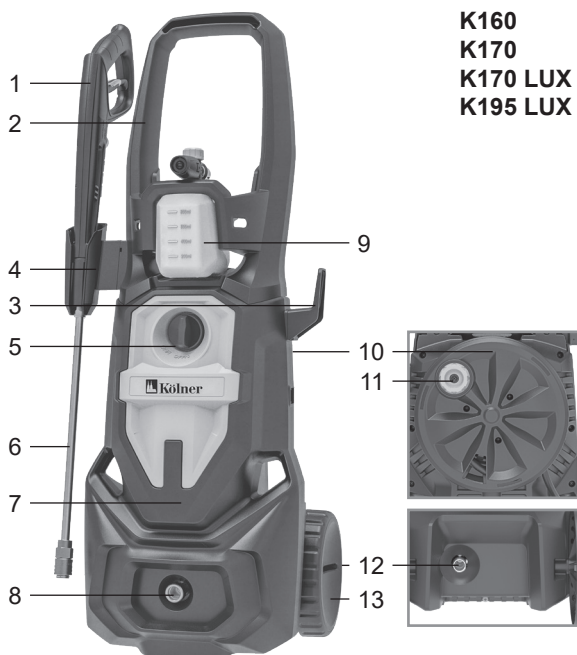
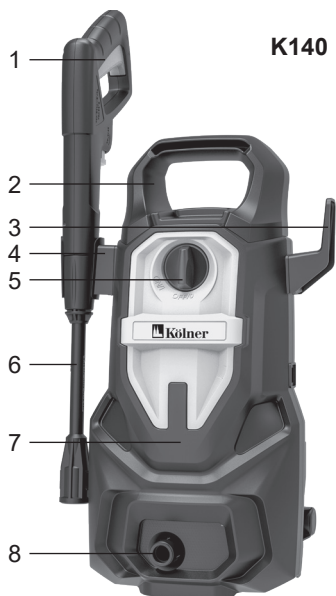
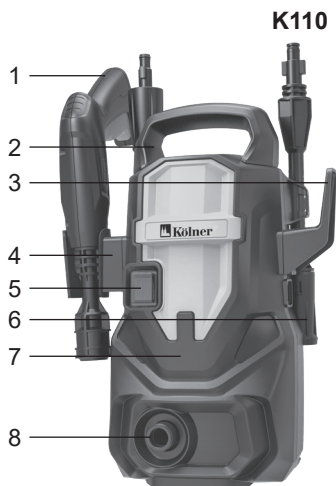
При возникновении инцидента, аварии и чрезвычайной ситуации следует незамедлительно остановить работу с изделием, обратиться за помощью и в авторизованной сервисный центр, действовать по указаниям сервиса, если таковые поступили, и не допускать нахождения людей в зоне аварии и изделия.

В случае возникновения происшествия убедитесь, что поблизости от места выполнения работ имеется аптечка первой помощи. Заменяйте все использованные компоненты аптечки.

Незамедлительно остановите работу с изделием и окажите первую помощь пострадавшему.

Обращаясь за помощью, сообщайте следующую информацию: место происшествия, описание происшествия, число пострадавших, тип травм и свое имя.

5 ФУНКЦИОНАЛЬНЫЕ ЭЛЕМЕНТЫ



1. Пистолет высокого давления
2. Рукоятка
3. Кронштейн для крепления шнура питания
4. Кронштейн для крепления принадлежностей
5. Выключатель
6. Удлинитель пистолета / распылитель
7. Корпус

8. Входной штуцер для воды
9. Пеногенератор
10. Барабан
11. Рукоятка барабана
12. Выходной штуцер
13. Колесо

6 ПОДГОТОВКА К РАБОТЕ

ВНИМАНИЕ! При подготовке к работе, а также перед выполнением любых операций по техническому обслуживанию, подключению / отключению водоснабжения, подключению / отключению шланга высокого давления, замене щеток и прочих насадок убедитесь, что изделие выключено и отключено от питающей сети.

6.1 СБОРКА И ПОДКЛЮЧЕНИЕ ИЗДЕЛИЯ

6.1.1 При необходимости установите на мойку кронштейн для крепления принадлежностей, барабан, рукоятку, колеса и прочее.

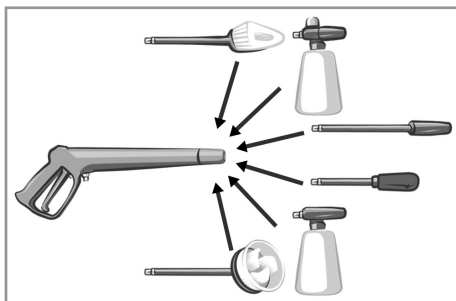
6.1.2 Подключите шланг высокого давления к выходному штуцеру.

6.1.3 Подключите другой конец шланга высокого давления к пистолету-распылителю.

6.1.4 Для моделей K110, K140 при помощи быстросъемного соединения установите в пистолет высокого давления удлинительную трубку.

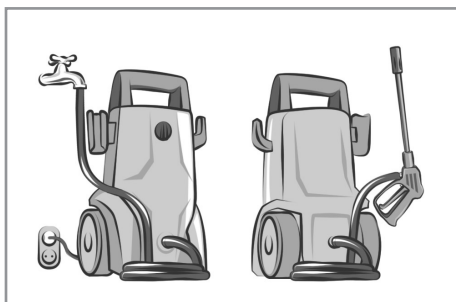
6.1.5 Далее установить насадку-распылитель либо другие необходимые аксессуары (емкость для моющих средств или щетку).

6.1.6 Для всех других моделей удлинительная трубка не используется и не входит в комплектацию. Для моделей K160, K170 LUX (при помощи быстросъемного соединения) и для модели K195 LUX (с помощью резьбового соединения) установите в пистолет высокого давления насадку-распылитель либо другие необходимые аксессуары (пеногенератор или щетку).



6.1.7 Подсоедините шланг подачи воды к входному штуцеру. При необходимости воспользуйтесь переходником.

Входные отверстия находятся на передней части мойки, а выходные - на задней).



Рекомендуется использовать резиновый шланг длиной не более 10 м. Крепление шлангов необходимо осуществлять при помощи переходников и соответствующих хомутов.

Убедитесь, что шланг не перегибается и не перекручивается.

6.1.8 Проверьте правильность сборки, надежность и герметичность всех соединений.

ВНИМАНИЕ! Мойка высокого давления потребляет большой объем воды. Убедитесь, что источник подачи выводит воду способный обеспечить необходимую производительность для бесперебойной работы изделия.

7 ПОРЯДОК РАБОТЫ

Изделие предназначено для эксплуатации в умеренном климате при температуре окружающей среды от +1°C до +35°C и относительной влажности воздуха не более 80%.

7.1 ПЕРЕД НАЧАЛОМ РАБОТЫ

7.1.1 Убедитесь, что выключатель находится в положении «О», параметры источника питания соответствуют требованиям, указанным в Таблице 1 настоящего руководства по эксплуатации и на изделии, а также, что используемый удлинитель (при наличии) рассчитан на мощность подключаемого к нему изделия.

7.1.2 Проверьте целостность изделия, шнура питания, шланга и пистолета высокого давления, правильность сборки, герметичность соединений и надежность крепления всех узлов.

7.2 Установите изделие вертикально на ровную твердую поверхность без возможности подтопления на протяжении всего времени выполнения работ. Наклон изделия к вертикали не должен превышать 10°. Изделие должно располагаться на открытом пространстве для эффективной вентиляции с минимальным расстоянием до объекта не менее 50 см. Выполните действия, описанные в пункте 6 Подготовка к работе.

7.3 Полностью размотайте шнур питания и подсоедините штекер к электросети.

7.4 Для включения изделия переведите выключатель в положение «I».

7.5 РАБОТА С МОЮЩИМИ СРЕДСТВАМИ

Использование моющих средств ощутимо сократит время очистки и способствует устранению сильных загрязнений. Для моделей K140 используется емкость для моющих средств.

Для моделей K160, K170 LUX, K195 LUX используется пеногенератор.

7.5.1 Заполните бак моющим средством на 75 - 80%.

7.5.2 Подсоедините емкость для моющих средств (пеногенератор) к пистолету высокого давления.

7.5.3 Проверьте правильность установки и герметичность соединения.

7.5.4 Направьте пистолет-распылитель с установленной емкостью для моющих средств или пеногенератором на очищаемую поверхность и нажмите на курок пистолета-распылителя. Электромотор изделия начнет работать.

7.5.5 Нанесите моющее средство на сухую поверхность до полного ее покрытия. На вертикальные объекты следует наносить моющее средство снизу вверх во избежание чрезмерного стекания.

ПРИМЕЧАНИЕ: Моющее средство поможет растворить грязь и пыль на поверхности, а также ускорить процесс очистки.

7.5.6 После покрытия всей поверхности отпустите курок пистолета и оставьте моющее средство на поверхности в течение нескольких минут. Не допускайте высыхания моющего средства.

7.5.8 Отсоедините емкость для моющих средств или пеногенератор от пистолета и удалите остатки моющего средства из емкости. Далее следует приступить к очистке поверхности.

ПРЕДУПРЕЖДЕНИЕ! Данное изделие было сконструировано для использования с чистящим средством, рекомендованным изготовителем. Использование прочих чистящих средств или химикатов может отрицательно повлиять на безопасность эксплуатации изделия.

7.6 РАБОТА С УДЛИНИТЕЛЕМ

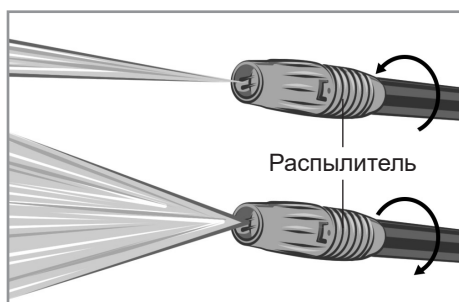
Для моделей K110, K140

7.6.1 Удлинитель позволяет направить воду под высоким давлением в опре-

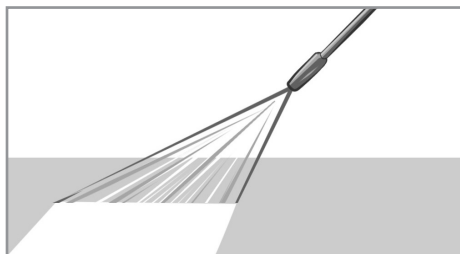
деленное место на очищаемую поверхность.

7.6.2 При помощи быстросъемного соединения установите в пистолет высокого давления удлинительную трубку. Далее в удлинитель следует установить насадку-распылитель либо другие необходимые аксессуары (емкость для моющих средств или щетку).

7.6.3 Угол распыла сопла можно регулировать путем поворачивания муфты распылителя, что позволяет изменить форму струи с тонкой и мощной без распыления до веерной под углом до 60°.



ПРИМЕЧАНИЕ: Узкая струя мощно воздействует на поверхность и обеспечивает максимально глубокую очистку. Будьте предельно осторожны при работе с узкой струей, т.к. она может повредить поверхность.

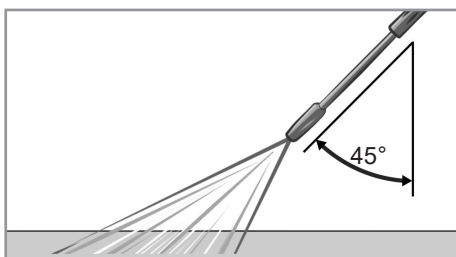


ПРИМЕЧАНИЕ: Веерное распыление воздействует на более широкую область, что обеспечивает достаточную чистку большей площади с меньшим риском повреждения поверхности.

7.6.4 Направьте пистолет с удлинителем на очищаемую поверхность и нажмите на курок пистолета. Электромотор изделия начнет работать, создавая давление в насосе и системе подачи воды. Для прерывания подачи воды отпустите курок.

ПРЕДУПРЕЖДЕНИЕ! Струи высокого давления могут быть опасными, если используют не по назначению. Струю нельзя направлять на людей, животных, электрооборудование, провода и прочее.

7.6.5 Очищайте поверхность плавными движениями. Очистку вертикальных поверхностей следует производить снизу вверх.



ПРИМЕЧАНИЕ: Оптимальный угол между поверхностью и струей воды составляет 45°. Воздействие струей воды на поверхность под углом, ближе к 90°, вызывает въедание частиц в поверхность и усложняет дальнейшую очистку.

Также сила воздействия струи воды увеличивается при уменьшении расстояния от распылителя до поверхности. Контролируйте это расстояние для обеспечения эффективной очистки поверхности без ее повреждения.

7.7 Работа со сменными насадками.

7.7.1 В комплекте с мойкой K195 LUX поставляются сменные форсунки. Это веерные насадки с фиксированным углом распыления (0°, 25°, 40°) равно-

мерно распределяют давление воды, что позволяет очищать большие поверхности более быстро, эффективно, без повреждений и разводов.

7.7.2 В комплекте с моделями моек K170 LUX, K195 LUX поставляется специальная ТУРБО-насадка, обеспечивающая усиленную колебательную подачу воды, и предназначенная для устранения стойких загрязнений.

7.8 По окончании работы отпустите курок пистолета высокого давления и переведите выключатель в положение «О». Отключите штекер шнура питания от электросети.

7.9 Перекройте подачу воды к мойке.

ВНИМАНИЕ! Никогда не перекрывайте воду до выключения изделия. Возможны серьезные повреждения насоса и/или электромотора изделия.

7.10 Направьте пистолет высокого давления в безопасное место и 2-3 раза нажмите курок для сброса давления в системе.

ОПАСНО! Никогда не отсоединяйте шланги от мойки до сброса давления в системе. Полностью отключите изделие, перекройте подачу воды и нажмите курок пистолета для сброса давления.

7.11 Произведите техническое обслуживание изделия.

8 ТЕХНИЧЕСКОЕ ОБСЛУЖИВАНИЕ

8.1 После окончания работ необходимо провести очистку изделия от пыли и грязи. Особое внимание необходимо уделить вентиляционным отверстиям.

Для чистки корпуса не следует использовать чистящие средства, которые могут привести к образованию ржавчины на металлических частях изделия или повредить пластиковую поверхность. Про-

трите корпус изделия влажной мягкой тканью, после чего вытрите насухо.

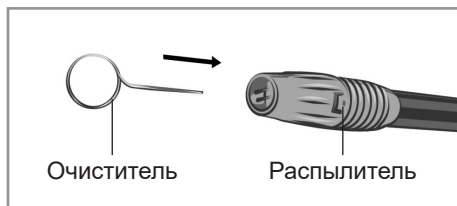
8.2 В процессе эксплуатации угольные щетки подвержены износу. Своевременная замена угольных щеток значительно увеличит срок службы изделия. Для их замены обращайтесь в авторизованный сервисный центр.

8.3 Регулярно проверяйте надежность крепления всех винтов. При обнаружении ослабленного винта немедленно затяните его. В противном случае Вы подвергаете себя риску получения травмы.

8.4 Очищайте сопло распылителя после каждого использования. Засорение сопла приводит к снижению производительности и качеству выполняемой работы.

8.4.1 Отсоедините удлинитель с соплом от пистолета высокого давления.

8.4.2 Переведите сопло удлинителя в режим узкой струи.



8.4.3 При помощи специальной иглы очистите сопло. Удалите остатки засора путем обратно вливания воды через сопло.

9 ПРАВИЛА ХРАНЕНИЯ

9.1 Хранить изделие необходимо при температуре окружающей среды от +5°C до +40°C и относительной влажности воздуха не более 80% в закрытом отапливаемом помещении, недоступном для детей и животных. В случае длительного хранения, следует использовать заводскую упаковку.

9.2 При транспортировании, погрузке, разгрузке и хранении изделия следует руководствоваться, помимо изложенных в руководстве по эксплуатации, следую-

щими требованиями:

- запрещается подвергать изделие существенным механическим нагрузкам, которые могут привести к повреждению изделия и / или нарушению целостности его упаковки;

- необходимо избегать попадания на изделие или его упаковку воды, снега и прочих осадков, а также солнечного и иного излучения.

9.3 Срок хранения изделия составляет 20 лет при соблюдении условий, указанных в пунктах 9.1 и 9.2.

9.4 Во избежание повреждений перевозите изделие только в заводской упаковке. После транспортирования или хранения изделия при пониженной температуре необходимо выдержать его при комнатной температуре не менее двух часов.

9.5 Перед транспортированием или передачей на хранение при отрицательной температуре, бывшего в эксплуатации, изделия необходимо убедиться в том, что в изделии отсутствует вода. Все поверхности изделия должны быть сухими. Подробные требования к условиям транспортирования смотрите в ГОСТ 15150-69.

9.6 Оберегайте изделие от значительных перепадов температур и воздействия прямых солнечных лучей. Подробные требования к условиям хранения смотрите в ГОСТ 15150-69 (Условие 1).

9.7 Неправильная утилизация изделия наносит непоправимый вред окружающей среде. Не выбрасывайте неисправное изделие, а также отработанные элементы питания вместе с бытовыми отходами. Обратитесь для этих целей в специализированный пункт утилизации. Адреса пунктов приема бытовых изделий, оборудования и отработанных элементов питания на переработку Вы можете получить в муниципальных службах Вашего населенного пункта.

10 СРОК СЛУЖБЫ

Данное изделие при соблюдении всех требований, указанных в настоящем руководстве, должно прослужить не менее 3-х лет.

Изготовитель обращает внимание покупателей, что при эксплуатации изделия в рамках личных нужд и соблюдений правил пользования, приведенных в данном руководстве по эксплуатации, срок службы изделия может значительно превысить указанный в настоящем руководстве.

Изготовитель оставляет за собой право вносить в конструкцию и комплектацию изменения, не ухудшающие эксплуатационные качества изделия.

11 ВОЗМОЖНЫЕ НЕИСПРАВНОСТИ И МЕТОДЫ ИХ УСТРАНЕНИЯ

Если изделие вышло из строя, не следует пытаться отремонтировать его самостоятельно. Настоятельно рекомендуется обратиться в авторизованный сервисный центр.

Таблица 4

Неисправность	Причина	Способ устранения
Изделие не включается. Изделие само отключается во время работы.	Отсутствует или неправильно электропитание.	Убедитесь, что штекер сетевого кабеля подключен к питающей электросети, а напряжение сети питания соответствует требованиям, указанным в Таблице 1 настоящего руководства по эксплуатации. Проверьте штекер и шнур питания на наличие обрывов, надразов и прочих повреждений. В случае обнаружения проблемы с шнуром питания или штекером следует обратиться в авторизованный сервисный центр.
	Неисправен выключатель.	Несколько раз нажмите на выключатель. В противном случае следует заменить выключатель.
Напор на выходе пистолета высокого давления пропадает или нестабильный.	Недостаточная производительность водопровода, т.е. объем воды, поступающий в единицу времени, меньше, чем минимальный расход жидкости изделия, необходимый для стабильной его работы.	Следует убедиться, что напор в водопроводе соответствует или превышает рабочий расход жидкости изделия (см.Таблица 1). При необходимости удалите ненужные переходники, краны или перегибы, которые снижают напор на входе изделия.
	Перегибы или заломы шланга подачи воды.	Убедитесь и при необходимости устраните все перегибы, заломы и перекручивания шланга подачи воды.
	Емкость с водой находится ниже уровня изделия.	Изделие и емкость, из которой осуществляется забор воды, должны находиться на одном уровне.
Утечка воды в местах соединения шланга, насадок и аксессуаров с пистолетом высокого давления.	Неверное подключение или недостаточная герметичность соединения.	Убедительность в корректности последовательности сборки пистолета высокого давления и насадок, а также правильности подключения шланга высокого давления. При подсоединении насадок, пеногенератора и иных аксессуаров убедитесь, что штуцер был вставлен до упора в соответствующее отверстие и далее повернут на 45° для окончательной его фиксации.
ВНИМАНИЕ! Во всех остальных случаях следует обратиться в авторизованный сервисный центр для диагностики и ремонта.		

12 ГАРАНТИИ ИЗГОТОВИТЕЛЯ

Обращаем Ваше внимание, что в течение гарантийного срока изделие будет принято на бесплатное сервисное обслуживание или ремонт при соблюдении следующих условий:

Гарантийные обязательства осуществляются при наличии правильно заполненного гарантийного талона с указанием в нем даты продажи, серийного номера,

печати (штампа) торгующей организации, подписи продавца. У вас может быть не заполнен гарантийный талон (например, при покупке в интернет-магазине). В этом случае рекомендуем распечатывать и сохранять кассовый чек, чтобы подтвердить дату приобретения товара, и предъявлять их при обращении в сервисный центр. При отсутствии у Вас правильно заполненного гаран-

тийного талона мы будем вынуждены отклонить Ваши претензии по качеству данного изделия. Во избежание недоразумений убедительно просим Вас перед началом работы с изделием внимательно ознакомиться с руководством по эксплуатации.

Обращаем Ваше внимание на исключительно бытовое назначение изделия. Условия гарантии не предусматривают периодическое техническое обслуживание на дому у владельца. Правовой основой настоящих гарантийных условий является действующее законодательство Российской Федерации, в частности, последняя редакция Федерального закона «О защите прав потребителей» и Гражданский кодекс Российской Федерации. Гарантийный срок эксплуатации изделия указан на гарантийном талоне. Этот срок исчисляется со дня продажи через розничную сеть. Наши гарантийные обязательства распространяются только на неисправности, выявленные в течение гарантийного срока, и обусловленные производственными, технологическими и конструктивными дефектами, т. е. допущенными по вине компании-изготовителя.

12.1 Гарантийные обязательства не распространяются на:

12.1.1 Неисправности изделия, возникшие в результате:

- несоблюдения пользователем предписаний руководства по эксплуатации;
- механического повреждения, вызванного внешним или любым другим воздействием;
- применения изделия не по назначению;
- неблагоприятных атмосферных и внешних воздействий на изделие, таких как дождь, снег, повышенная влажность, нагрев, агрессивные среды, несоответствие параметров питающей электросети требованиям руководства по эксплуатации;
- использования принадлежностей, рас-

ходных материалов и запчастей, не предусмотренных технологической конструкцией данной модели, не рекомендованных или не одобренных производителем.

- попадания внутрь изделия инородных предметов или засорения вентиляционных отверстий большим количеством отходов, таких как пыль и т.п.

12.1.2 Изделия, подвергавшиеся вскрытию, ремонту или модификации неуполномоченными на то лицами.

12.1.3 Неисправности, возникшие вследствие ненадлежащего обращения или хранения изделия, такие как:

- Наличие ржавчины на металлических элементах изделия;
- Обрывы и надрезы шнура питания;
- Сколы, царапины, сильные потертости корпуса, пластиковых частей изделия и др.

12.1.4 Неисправности, возникшие в результате перегрузки изделия, повлекшей выход из строя электродвигателя или других узлов и деталей.

12.1.5 Изделия без читаемого серийного номера.

12.1.6 Расходные материалы, сменные детали, узлы, подлежащие периодической замене, а также аксессуары и комплектующие, поставляемые в комплекте с изделием.

12.1.7 К безусловным признакам перегрузки относятся:

- деформация или оплавление деталей и узлов изделия;
- одновременный выход из строя ротора и статора двигателя;
- потемнение или обугливание изоляции проводов.

Обращаем Ваше внимание, что доставка изделия в сервисный центр и из него осуществляется конечным потребителем (владельцем) или за его счет.

Техническое освидетельствование изделия на предмет установления гарантий-

ного случая производится только в авторизованном сервисном центре.

Срок службы изделия составляет 3 года.

ВНИМАНИЕ! При покупке изделия требуйте проверки комплектности и исправности, а также правильного заполнения гарантийного талона.

Список сервисных центров можно узнать на сайте **kolner-tools.com** или у продавца.

13 ПРОЧАЯ ИНФОРМАЦИЯ

Импортер, уполномоченное изготовителем лицо: ООО «Мегаполис».

Адрес: 432048, Российская Федерация, Ульяновская область, г.о. город Ульяновск, г. Ульяновск, ул. Локомотивная, зд. 14А.

Телефон: +78422324242

Адрес электронной почты:

mail@simbirsk-crown.ru

Изготовитель: Чжэцзян Йили Мачинери анд Электрик Ко., ЛТД.

Адрес: №111 Лингхиу Роад, Луохинг Стреет, Цзяшань Каунти, город Цзясин, провинция Чжэцзян, Китай, 314100.

Сделано в КНР.

Дата изготовления указана на серийном номере. В соответствии со стандартом изготовителя серийный номер содержит: номер заказа / месяц и год изготовления / порядковый номер изделия.

1 ЖАЛПЫ НҰСҚАУЛАР

Жоғары қысымды шайғыш (бұдан әрі жуу, жабдық, өнім) саяжайлардан, баспалдақтардан, бақша жолдарынан, бассейндерден, қоршаулардан, ғимарат қасбеттерінен, көлік құралдарынан және басқа да беттерден кірді тазарту үшін қолданылады. және нысандар. Өздігінен сору функциясы раковинаның кіреберісінде минималды су қысымы болған кезде де, тұрақты бастың болуын қамтамасыз етеді. Өнімнің тұрмыстық мақсаты бар. Назар аударыңыз, бұл өнім ауыр өндірістік жұмыстарға арналмаған. Өнімді басқа мақсаттарға пайдалану кепілдік жөндеуден бас тартуға негіз болады.



Қауіпті жағдайлардың туындауын болдырмау үшін бұйымды пайдалану алдында осы пайдалану жөніндегі нұсқаулықтың барлық тармақтарымен танысу ұсынылады.



Таңбаламадағы аталған белгі бұйымда қосарлы оқшаулағыштың болуын білдіреді (сынып II MEMCT IEC 60745-1-2011), бұйымды жерге тұйықтау талап етілмейді.



Аталған бұйым келесі талаптарға сәйкес болады: Кедендік одақ Комиссиясының 2011 жылдың 16 тамызындағы №768 Шешімімен бекітілген TP TC 004/2011 «Төменвольтты жабдықтың қауіпсіздігі туралы» Кедендік одақтың Техникалық регламентіне; Кедендік одақ Комиссиясының 2011 жылдың 9 желтоқсанындағы №879 Шешімімен бекітілген TP TC 020/2011 «Техникалық құралдардың электромагниттік үйлесімлілігі туралы» Техникалық регламентіне; Еуразиялық экономикалық комиссия Кеңесінің 2016 жылғы 18 қазандағы №113 шешімімен бекітілген «Электр және электронды өнімдерде қауіпті заттарды пайдалануды шектеу туралы» Кеден одағының TP TC 037/2016 техникалық регламенттері.



Осы Пайдалану нұсқаулығы бұйымның ажырамас бөлігі болып табылады. Пайдалану жөніндегі нұсқаулықты бұйымның барлық қызметтік мерзімінің ішінде сақтаңыз.

Сіз арқылы сатып алынған бұйым осы нұсқаулықтан оны пайдалануға әсер етпейтін кейбір айырмашылықтарға ие болуы мүмкін.

2 ТЕХНИКАЛЫҚ ТАЛАПТАР

1 кесте

Параметр атауы	K110	K120M	K140F	K140	K160	K170F	K170	K170 LUX	K195 LUX
Номиналды кернеу / жиілік	220-240 В ~ 50 Гц								
Мотор түрі	коллекторлық								
Номиналды қуат тұтынуы	1600	1400	1600	1900	2200	2200	2600	2500	2700
Бос жүріс жылдамдығы	32000	29000	28000	28000	30000	24000	24000	24000	26000
Шығу қысымы		70		100	110		120		130
Шығудың максималды қысымы	110	120	130	140	160		170		195
Жұмыс сұйықтығының ағымы	380	390	480	420	430	480	450		500
Кіру	M26x1,75 жіп								
Шланг катушқасы	-								
Кіретін судың максималды рұқсат етілген қысымы, Бар	10								
Судың максималды температурасы, °С	50								
Жеткізу шлангының ұзындығы, м	5			6	8	5		8	
Қуат сымының ұзындығы, м	5								
Қауіпсіздік класы	II сынып								
Қорғау сыныбы	IPX5								
Өлшемдер, см	28,1	39	38,6	31	28,7	56,9	28,7	28,7	38
	17,2	20,7	25	20,5	30,3	327	30,3	32,8	38
	37,3	30,8	28	49,6	82	351	82	82	97
Салмағы, кг	4,4		6		7,3		6		10,4
Қоршаған ортаның температурасы / ылғалдылығы									
пайдалану кезінде	+1 ... +35 °С / ≤ 80 %								
сақтау және тасымалдау кезінде	0 ... +40 °С / ≤ 80 %								

Шүдіріл сипаттамалары

2 кесте

Параметр атауы	K110	K120M	K140F	K140	K160	K170F	K170	K170 LUX	K195 LUX
Шу, д/Б (А)	92	87	90		95	92	91	95	
Діріл, м/с ²	2,05	1,911	2,145		2,6	2,03	1,9	2,6	2,12
Қап	1,5								

3 ЖИЙНТҚТЫҚТЫЛЫҚ

3 кесте

Аты-жөні	Саны									
	K110	K120M	K140F	K140	K160	K170F	K170	K170 LUX	K195 LUX	
Жоғары қысымды жуғыш					1					
Нұсқаулық					1					
Жоғары қысымды қару					1					
Кеңейтім		1								
Бүріккіш					1					
Саптама								3	3	
Жуғыш зат ыдысы					1					
Көбік генераторы					1					
Адаптер					1					
Шланг үшін жылдам босату ³ / ₄						1		1	1	
TURBO шашатын саптама					1					
Жоғары қысымды икемді шланг			4		2	4		2		
Дөңгелектер					1					
Саңылауларды тазалау инесі	1			1	1			1	1	

4 ҚАУІПСІЗДІК ТАЛАПТАРЫ

Бұйымның қауіпсіз және тұрақты жұмысына келесі шарттарды сақтау кезінде ғана кепілдік беріледі:

4.1 Өнімді осы нұсқаулықта көрсетілгеннен басқа мақсатта пайдаланбаңыз. Өнімді пайдалану, техникалық қызмет көрсету және сақтау осы нұсқаулыққа сәйкес қатаң түрде жүзеге асырылуы керек.

4.2 Бұйым физикалық, сенсорлық немесе ақыл-ой қабілеттері төмен немесе өмірлік тәжірибесі немесе білімі жетіспейтін адамдарға (оның ішінде балаларды) пайдалануға арналмаған, егер олар өнімді қауіпсіздігі үшін жауапты адам қадағаламаса немесе пайдалану туралы нұсқау бермеген болса. Балалардың өніммен ойнамауын қадағалап отыру керек. Жануарлардың өніммен байланысқа түсуіне жол бермеңіз. Балаларды, жануарларды немесе айналадағыларды жұмыс аймағынан аулақ ұстаңыз.

4.3 Балалардың өніммен байланысқа түсуіне жол бермеңіз, тіпті егер ол сөндірулі болса да, желіден ажыратылса да. Балаларды, жануарларды немесе айналадағыларды жұмыс аймағынан аулақ ұстаңыз. Қорғаныс киімі болмаса, машинаны адамдардың жанында пайдаланбаңыз.

4.4 Өнімді немесе оның бөліктерін суға немесе басқа сұйықтықтарға батырмаңыз. Өнімнің осы пайдалану нұсқаулығында көрсетілген жекелеген бөліктеріне ғана сумен жанасуға рұқсат етіледі.

4.5 Өнімді өрт немесе жарылыс қаупі бар жерлерде, мысалы, жанғыш сұйықтықтар мен газдардың жанында пайдаланбаңыз.

4.6 Өнімді тек сабынан (немесе негізінен) ұстап тасымалдаңыз. Өнімді қуат сымын немесе шлангты ұстап қозғалмаңыз.

4.7 Өнімді қосулы немесе желіге қосылған кезде алып жүрмеңіз.

4.8 Жұмысты бастамас бұрын, қуат көзінің параметрлері өнімде және осы пайдалану нұсқаулығында көрсетілген талаптарға сәйкес келетініне көз жеткізіңіз. Қуат көзіне қосар алдында әрқашан қуат сымын шешіп алыңыз.

4.9 Ажыратқыштың дұрыс жұмыс істеп тұрғанына және ӨШІРУЛІ күйде тұрғанына көз жеткізгеннен кейін ғана өнімді желіге қосыңыз.

4.10 Өніммен жұмыс істеу кезінде жеке қорғаныс құралдарын киіңіз. Қажет болса, етік, респиратор, арнайы қолғап, көзілдірік пен құлаққапты қолданыңыз. Жуғыш заттарды қолданғанда көзді, теріні және тыныс алу жолдарын қорғаңыз.

4.11 Өніммен жұмыс жасағанда, бөлшектер өніммен және өңделетін материалмен / материалмен жанаспайтын-дай етіп қолайлы киім кию ұсынылады. Сондай-ақ, сіздің жұмысыңызға кедергі келтіретін немесе жағымсыз салдар тудыратын ештеңе жоқ екеніне көз жеткізіңіз.

4.12 Өнімді қоспас бұрын, барлық түтіктердің дұрыс және тығыз орнатылғанына көз жеткізіңіз, тапсырманы орындау үшін су жеткілікті.

4.13 Жұмыс кезінде бүріккіш пистолетті мықтап ұстаңыз.

4.14 Су ағыны адамдарға және жануарларға қысыммен бағыттауға тыйым салынады. Жұмыс кезінде ешқашан қолыңызды немесе саусақтарыңызды бүріккіштің жанына қоймаңыз. Киімді немесе аяқ киімді тазалау кезінде ұшақты өзіңізге немесе басқа адамдарға бағыттамаңыз.

4.15 Өнімді қозғалмайтын күйде бекітуге тыйым салынады.

4.16 Өнімді қосулы немесе қуат көзіне қосылған күйде қараусыз қалдырмаңыз.

4.17 Бүріккіш пистолетті және өндіруші мақұлдамаған саптамаларды қолданбаңыз.

4.18 Өнімнің желдеткіш саңылауларын ешнәрсемен блоктауға немесе ауаға қол

жеткізуді шектеуге тыйым салынады.

4.19 Қуат сымын зақымдайтын бөтен заттарға тигізбеңіз.

4.20 Қуат сымын жылу, май және өткір заттардан аулақ ұстаңыз.

4.21 Өніммен жұмыс істеу кезінде жерге тұйықталған заттарды ұстамаңыз (мысалы, құбырлар, жылыту радиаторлары, газ плиталары, тоңазытқыш).

4.22 Өніммен жұмыс істеген кезде қалдық ток құрылғысымен жабдықталған қуат көзін пайдаланыңыз.

4.23 Өнімді қуат көзінен ажыратқанда, қуат ашасын ұстаңыз.

4.24 Техникалық қызмет көрсетуге немесе қызмет көрсетуге дейін өнімді пайдаланбаған кезде оны әрқашан қуат көзінен ажыратыңыз және:

- кез-келген ақаулар болған жағдайда;
- саптаманы орнатпас / ауыстырар алдында;

- тазартудың алдында;

- жұмыс аяқталғаннан кейін.

4.25 Өнімді құлағаннан кейін немесе егер оның қандай да бір зақымдану белгілері болса немесе зақымдалған қуат сымы немесе ашасы бар болса, оны пайдаланбаңыз. Өнімді диагностикалау немесе жөндеу үшін уәкілетті қызмет көрсету орталығына хабарласыңыз.

4.26 Егер қуат сымы, жоғары қысымды шланг, бүріккіш пистолет немесе өнімнің басқа да маңызды бөліктері зақымдалған болса, қауіпті жағдай туғызбас үшін оларды өндіруші, оның агенті немесе соған сәйкес білікті адам ауыстыруы керек. Бөлшектерді ауыстыру қолданыстағы тарифке сәйкес уәкілетті қызмет көрсету орталығында жүзеге асырылады.

4.27 Жұмыс және техникалық қызмет көрсету осы нұсқаулыққа сәйкес үнемі және қатаң түрде жүргізілуі керек. Техникалық қызмет көрсету кезінде өнімді немесе қуат сымын (бензин мен басқа агрессивті заттарды) зақымдауы мүмкін тазартқыш заттарды қолдануға тыйым салынады.

4.28 Өніммен дұрыс емес жұмыс жасау оның істен шығуына, пайдаланушыға немесе оның мүлкіне зиян келтіруі мүмкін.

ЕСКЕРТУ! Термоқосқыштың бастапқы күйге кездейсоқ қайтуын шақыратын қауіптерге жол бермеу үшін бұйымға таймер секілді сыртқы құрылғы арқылы қуат берілмеуі керек, немесе қуат берудің тұрақты іске қосылуы және сөндірілуі орын алатын тізбекпен қосылған болмауы керек.

НАЗАР АУДАРЫҢЫЗ! Аталған пайдалану жөніндегі нұсқаулық осы құралды пайдалану процесінде орын алуы мүмкін штаттық емес оқиғалардың барлығын бірдей қарастыра алмайды. Қолданушы электр құралымен жұмыс істеу кезінде қауіпсіздік техникасы шараларын ездігінен сақтауы керек!

ҚЫСЫМДЫ ЖУУҒА САҚТЫҚ ШАРАЛАРЫ

Өнімді бірінші рет қолданар алдында оны қосып, оны бірнеше минутқа жіберіңіз. Егер осы уақыт ішінде сіз бөгде шу естисеңіз, дірілдің жоғарылағанын немесе қатты иісті сезсеңіз, жұмыс істемей тұрса, өнімді өшіріңіз, қуат сымын желіден ажыратыңыз және өнімді диагностикалау және жөндеу үшін уәкілетті қызмет көрсету орталығына хабарласыңыз. Өнімнің қауіпсіздігін қамтамасыз ету үшін өндіруші жеткізген немесе мақұлдаған түпнұсқа қосалқы бөлшектерді ғана қолданыңыз. Өнім өндіруші бекіткен және бүріккіш пистолетпен, шлангпен және аксессуарлармен пайдалануға арналған.

ЕСКЕРТУ! Жоғары қысымды шлангтар, арматура мен муфталар өнімнің қауіпсіздігінде маңызды рөл атқарады. Өндіруші ұсынған бүріккіш пистолетті, саптаманы, көбік генераторын, жуғыш зат салатын контейнерді, шлангтарды, арматураны және муфталарды ғана қолданыңыз.

Өнімге арнайы шығарылмаған немесе өндіруші мақұлдамаған басқа мылтықтарды, шлангтарды немесе керек-жарақтарды ОРНАТПАҢЫЗ.

Жүйе қысымға ұшыраған кезде ешқашан түтікті раковинадан ажыратпаңыз. Қысымды жеңілдету үшін қуат сымын және суды суырыңыз, содан кейін бүріккіш пистолетті 2-3 рет іске қосыңыз. Тұтанғыш сұйықтықтарды шашуға, сондай-ақ жабық бөлмеде немесе жарылғыш заттардың жанында жұмыс істеуге, су мен сұйықтықтарды электр құрылғылары мен сымдарға шашуға ТЫЙЫМ САЛЫНАДЫ.

Өнімнің қызып кетуіне жол бермеу үшін салқындатуға жеткілікті жұмыстан үзіліс жасаңыз.

Тұзды, сүзгіден өткізілмеген суды немесе қатты химиялық заттарды пайдалану өнімді зақымдауы мүмкін, кіретін су сүзгісін қолданыңыз қызмет ету мерзімін ұзарту.

ЕСКЕРТУ! Жарылыс қаупі - тез тұтанатын сұйықтықтарды шашыратпаңыз.

ЕСКЕРТУ! Өнімді тазалау немесе қызмет көрсету кезінде, бөлшектерді, керек-жарақтарды ауыстырғанда немесе өнімді басқа функция үшін қайта конфигурациялағанда қуат көзінен ажырату керек.

ЕСКЕРТУ! Жарамсыз ұзартқыш сымдар қауіпті болуы мүмкін. Егер ұзартқыш сым қолданылса, ол ашық ауада қолдануға жарамды және байланыс құрғақ күйде және жер үстінде қалуы керек. Розеткасы жерден кемінде 60 мм биіктікте болатын шнурлы катушканы қолданған жөн.

ШЕКТІ МЕМЛЕКЕТТІК КРИТЕРИАЛАР

НАЗАР АУДАРЫҢЫЗ! Өнімнің техникалық күрделілігіне байланысты шекті күй критерийлерін пайдаланушы өз бетінше анықтай алмайды. Өнімнің ақаулары анық немесе күдікті болған жағдайда, жарақаттануды болдырмау үшін өнімді дереу сөндіріп, оны пайдалануды тоқтатып, өнімді диагностикалау және жөндеу бойынша уәкілетті қызмет көрсету орталығына хабарласыңыз.

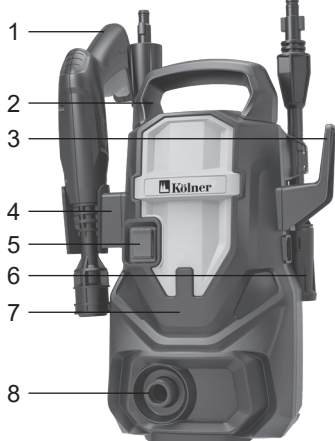
Егер сіз өніммен жұмыс жасау кезінде жарақат алсаңыз, кез-келген жұмысты дереу тоқтатып, дәрігерден немесе жақын жердегі медициналық мекемеден көмек сұраңыз.

Маңызды сөтсіздіктер тізімі:

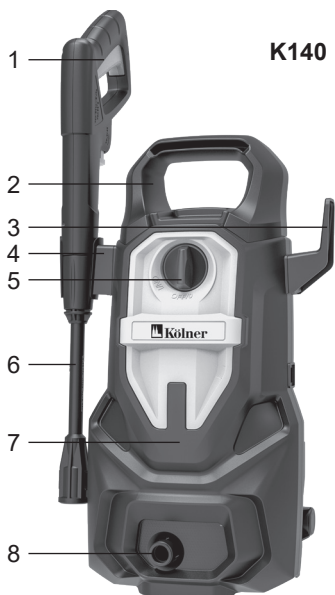
- корпустың немесе арматураның зақымдануы / деформациясы табылған жағдайда қолданбаңыз;
- тұтқасы, жоғары қысымды шлангі, бүріккіш пистолет және басқа керек-жарақтар зақымдалған / деформацияланған болса, қолданбаңыз;
- егер түтін / жанатын иіс өнімнің денесінен тікелей шықса, қолданбаңыз;
- ажыратқышпен үзілістерді анықтаған кезде қолданбаңыз;
- қозғалтқышта бөгде дыбыстар немесе қатты діріл болған кезде қолданбаңыз;
- су корпусқа түскен кезде қолданбаңыз.

5 АТҚАРЫМДЫҚ ЭЛЕМЕНТТЕР

K110



K140

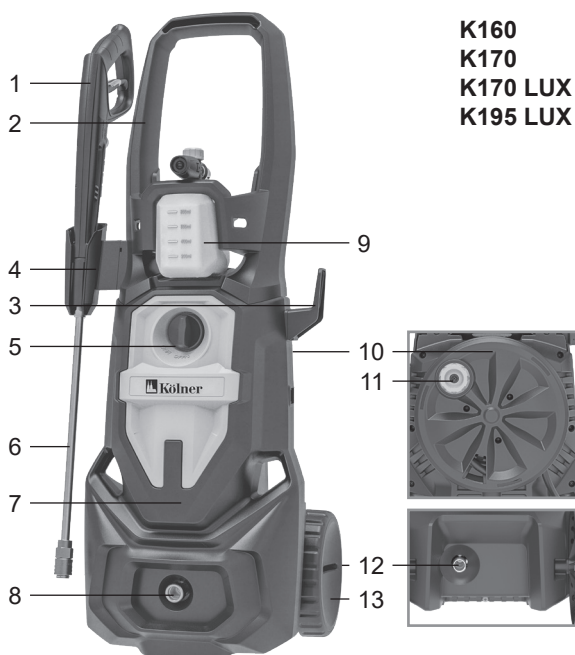


K160

K170

K170 LUX

K195 LUX



K120M

K140F

K170F



1. Жоғары қысымды пистолет
2. Тұтқа
3. Қуат сымын бекітуге арналған қронштейн
4. Қосымша қронштейн
5. Ауыстыру
6. Мылтық ұзарту / бүріккіш пистолет
7. Тұрғын үй

8. Су кірісі
9. Көбік генераторы
10. Барабан
11. Барабан тұтқасы
12. Розеткаға арналған фитинг
13. Доңғалақ

6 ЖҰМЫСҚА ДАЙЫНДАУ

НАЗАР АУДАРЫҢЫЗ! Жұмысқа дайындалу кезінде, сондай-ақ кез-келген техникалық қызмет көрсету операцияларын жасамас бұрын, сумен жабдықтауды қосу / ажырату, жоғары қысымды шлангты қосу / ажырату, щеткаларды және басқа қондырмаларды ауыстыру, өнімнің өшірілгеніне және желіден ажыратылғанына көз жеткізіңіз.

6.1 ӨНІМДІ ҚҰРАСТЫРУ ЖӘНЕ ҚОСУ

6.1.1 Қажет болса, қысымды шайғышқа керек-жарақтарды, барабанды, тұтқаны, дөңгелектерді және т.б. бекітуге арналған кронштейнді орнатыңыз.

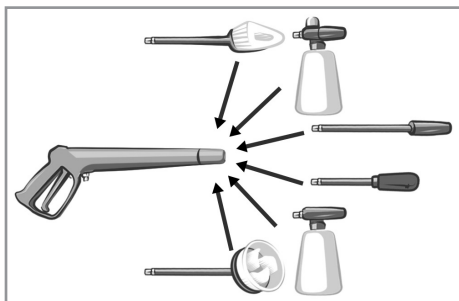
6.1.2 Жоғары қысымды шлангты розеткаға қосыңыз.

6.1.3 Жоғары қысымды шлангтың екінші ұшын бүріккіш пистолетке жалғаңыз.

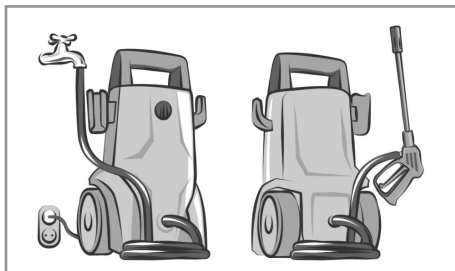
6.1.4 K110, K140 үлгілері үшін ұзартқыш түтікті жылдам мұфтаны пайдаланып қысым пистолетіне салыңыз.

6.1.5 Содан кейін бүріккіш саптаманы немесе басқа қажетті керек-жарақтарды (жуғыш зат сауыты немесе щетка) орнатыңыз.

6.1.6 Барлық басқа үлгілер үшін ұзартқыш түтік пайдаланылмайды және оған кірмейді. K160, K170 LUX(жылдам ілінісу арқылы) және K195 LUX үлгілері үшін (бұрандалы қосылымды пайдалана отырып) жоғары пистолетке бүріккіш саптаманы немесе басқа қажетті керек-жарақтарды (көбік сығу щеткасын) орнатыңыз.



6.1.7 Су жіберетін шлангты кіріс фитингіне қосыңыз. Қажет болса, адаптерді пайдаланыңыз. Кірістер қысымды жуғышалдыңғы жағында, ал шығыстар артқы жағында.



Ұзындығы 10 м-ден аспайтын резеңке шлангты пайдалану ұсынылады. Шлангтарды адаптерлер мен сәйкес қысқыштар арқылы бекіту керек. Түтіктің майыспағанына немесе майылмағанына көз жеткізіңіз.

6.1.8 Барлық қосылымдардың дұрыс құрастырылуын, сенімділігі мен тығыздығын тексеріңіз.

НАЗАР АУДАРЫҢЫЗ! Қысыммен жуу машинасы көп мөлшерде суды тұтынады. Шығыс беру көзінің өнімнің біркелкі жұмыс істеуі үшін қажетті өнімділікті қамтамасыз ете алатынына көз жеткізіңіз.

7 ЖҰМЫС ТӨРТІБІ

Өнім қоңыржай климатта қоршаған орта температурасы +1°C-тан +35°C-қа дейін және ауаның салыстырмалы ылғалдылығы 80%-дан аспайтын жағдайда жұмыс істеуге арналған.

7.1 БАСТАМАС БҰРЫН

7.1.1 Коммутатордың «О» күйінде екеніне, қуат беру параметрлері осы пайдалану жөніндегі нұсқаулықтың 1-кестесінде және өнімде көрсетілген талаптарға сәйкес келетініне және пайдаланылатын ұзартқыш сымның (бар болса) оған қосылған өнімнің қуаты.

7.1.2 Бұйымның, қуат сымының, шлангтың және жоғары қысымды пистолеттің бүтіндігін, дұрыс құрастырылуын, қосылымдардың тығыздығын және барлық тетіктердің бекітілу сенімділігін тексеріңіз.

7.2 Өнімді бүкіл жұмыс уақытында су басу мүмкіндігінсіз тегіс қатты бетке тігінен орнатыңыз. Бұйымның вертикальға еңкеюі 10° аспауы керек. Өнім тиімді желдету үшін нысаннан кемінде 50 см қашықтықта орналасқан ашық жерде орналасуы керек Жұмысты бастау 6-параграфында сипатталған қадамдарды орындаңыз.

7.3 Қуат сымын толығымен шешіп, ашаны желіге қосыңыз.

7.4 Өнімді қосу үшін қосқышты «I» күйіне бұрыңыз.

7.5 Жуғыш затпен жұмыс істеу. Жуғыш заттарды пайдалану тазалау уақытын айтарлықтай қысқартады және қатты кірді кетіруге көмектеседі. K140 үлгілері үшін жуғыш зат ыдысы пайдаланылады. K160, K170 LUX, K195 LUX үлгілері үшін көбік генераторы қолданылады.

7.5.1 Резервуарды жуғыш затпен 75 - 80% дейін толтырыңыз.

7.5.2 Жуғыш зат ыдысын (көбік генераторы) жоғары қысымды пистолетке қосыңыз.

7.5.3 Дұрыс орнатуды және қосылымның тығыздығын тексеріңіз

7.5.4 Жуғыш зат сауыты немесе көбік генераторы орнатылған бүріккіш пистолетті тазартылатын бетке бағыттаңыз және бүріккіш пистолеттің триггерін тартыңыз. Өнімнің электр қозғалтқышы жұмыс істеуге жақын.

7.5.5 Жуғыш затты құрғақ бетке толығымен жабылғанша жағыңыз. Тік нысандарға шамадан тыс тамшыламау үшін жуғыш затты төменнен жоғары қарай жағыңыз.

ЕСКЕРТПЕ: Жуғыш зат бетіндегі кір мен шаңды ерітіп, тазалау процесін жылдамдатады.

7.5.6 Бүкіл бетті жапқаннан кейін, тапаншаның триггерін босатыңыз және жуғыш затты бетінде бірнеше минутқа қалдырыңыз. Жуғыш заттың кебуіне жол бермеңіз.

7.5.7 Жуғыш зат ыдысын немесе көбік генераторын пистолеттен ажыратып, қалған жуғыш затты ыдыстан алыңыз. Келесі қадам бетті тазалау болып табылады.

ЕСКЕРТУ! Бұл өнім өндіруші ұсынған тазалағышпен бірге пайдалануға арналған. Басқа тазалау құралдарын немесе химиялық заттарды пайдалану өнімнің қауіпсіздігіне кері әсер етуі мүмкін.

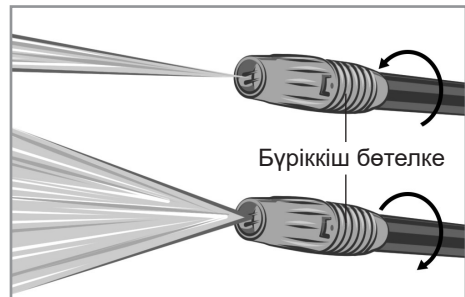
7.6 ҰЗАРТҚЫШ СЫММЕН ЖҰМЫС ІСТЕУ

K140, K160 үлгілері үшін.

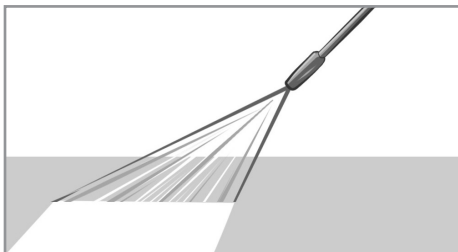
7.6.1 Ұзартқыш жоғары қысымды суды тазартылатын беттегі белгілі бір жерге бағыттауға мүмкіндік береді.

7.6.2 Ұзартқыш түтікті жылдам муфтаны пайдаланып жоғары қысымды пистолетке орнатыңыз. Содан кейін ұзартқыш сымға бүріккіш саптаманы немесе басқа қажетті керек-жарақтарды (жуғыш зат сауыты немесе щетка) орнатыңыз.

7.6.3 Саптаманың бүріккіш бұрышын саптаманың жағасын бұру арқылы реттеуге болады, бұл ағынның пішінін 60° дейін бұрышта желдеткішке бүркусіз жұқа және күшіден өзгертуге мүмкіндік береді.



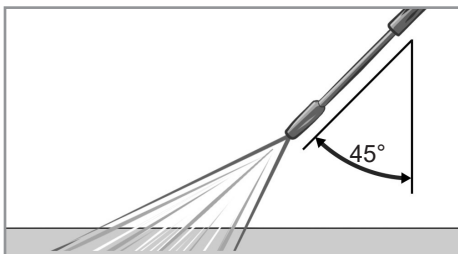
ЕСКЕРТПЕ: Тар ағын бетке күшті әсер етеді және барынша терең тазалауды қамтамасыз етеді. Тар ағынмен жұмыс істегенде өте сақ болыңыз, өйткені бетін зақымдауы мүмкін.



ЕСКЕРТПЕ: Желдеткіш спрей кеңірек аумаққа әсер етіп, бетті зақымдау қаупі азырақ үлкен аумақты жеткілікті түрде тазалауға мүмкіндік береді.

7.6.4 Ұзындығы бар мылтықты тазартылатын бетке бағыттаңыз және мылтық триггерін тартыңыз. Өнімнің электр қозғалтқышы жұмыс істей бастайды, сорғы мен сумен жабдықтау жүйесінде қысым жасайды. Су беруді тоқтату үшін триггерді босатыңыз. **ЕСКЕРТУ!** Жоғары қысымды ағындар орынсыз пайдаланылған жағдайда қауіпті болуы мүмкін. Ағын адамдарға, жануарларға, электр жабдықтарына, сымдарға және т.б.

7.6.5 Бетті тегіс қозғалыстармен тазалаңыз. Тік беттерді төменнен жоғары қарай тазалау керек.



ЕСКЕРТПЕ: Беткі қабат пен су ағыны арасындағы оңтайлы бұрыш 45° . Су ағынының 90° -қа жақын бұрышта

бетіндегі әрекеті бөлшектердің бетке енуіне әкеледі және одан әрі тазалауды қиындатады. Сондай-ақ, су ағынының соққы күші бүріккіштен бетке дейінгі қашықтық азайған сайын артады. Бетті зақымдамай тиімді тазалау үшін осы қашықтықты басқарыңыз.

7.7 Ауыстырылатын саптамалармен жұмыс істеу.

7.7.1 Қосымша ауыстыру саптамалары K195 LUX раковинасымен бірге жеткізіледі. Ауыстырылатын саңылаулар: Тұрақты бүріккіш бұрышы бар бұл желдеткіш саптамалары (0° , 25° , 40°) су қысымын біркелкі таратады, бұл үлкен беттерді зақымдаусыз немесе жолақтарсыз тезірек, тиімдірек тазалауға мүмкіндік береді.

7.7.2 K170 LUX, K195 LUX шайба үлгілері жақсартылған тербелмелі су беруді қамтамасыз ететін және қатты кірді кетіруге арналған арнайы TURBO саптамасымен жабдықталған.

7.7 Жұмыстың соңында жоғары қысымды пистолеттің триггерін босатып, ауыстырып-қосқышты «О» күйіне бұраңыз. Қуат сымын желіден ажыратыңыз.

7.8 Қысыммен жуу машинасына су беруді өшіріңіз.

НАЗАР АУДАРЫҢЫЗ! Өнімді өшірмес бұрын ешқашан суды өшірмеңіз. Өнімнің сорғысына және/немесе электр қозғалтқышына елеулі зақым келуі мүмкін.

7.9 Жоғары қысымды пистолетті қауіпсіз аймаққа бағыттаңыз және жүйедегі қысымды төмендету үшін триггерді 2-3 рет тартыңыз. **ҚАУІПТІ!** Жүйедегі қысым жойылмайынша, түтіктерді шайбадан ешқашан ажыратпаңыз. Өнімді толығымен өшіріңіз, су беруді жабыңыз және қысымды азайту үшін пистолетті іске қосыңыз.

7.10 Өнімге техникалық қызмет көрсету.

8 ТЕХНИЧЕСКОЕ ОБСЛУЖИВАНИЕ

8.1 Жұмысты аяқтағаннан кейін өнімді шаң мен кірден тазарту қажет. Желдету тесіктеріне ерекше назар аударыңыз.

Корпусы тазарту үшін өнімнің металл бөліктерінде тоттың пайда болуына немесе пластиктің бетіне зақым келтіруі мүмкін тазалағыш заттарды қолданбаңыз. Өнімнің корпусын, шлангтарды, мылтықты, саптаманың ұзартқышын, көбік генераторын және қуат сымын дымқыл жұмсақ шүберекпен сүртіңіз, содан кейін құрғатып сүртіңіз.

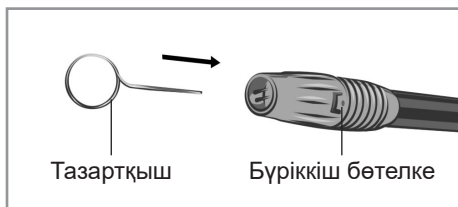
8.2 Көміртекті щеткалар жұмыс кезінде тозуға ұшырайды. Көміртекті щеткаларды уақытында ауыстыру өнімнің қызмет ету мерзімін едәуір арттырады. Оларды ауыстыру үшін уәкілетті қызмет көрсету орталығына хабарласыңыз.

8.3 Барлық бұрандалардың сенімді екенін үнемі тексеріп отырыңыз. Егер сіз бос бұранданы тапсаңыз, оны тез арада қатайтыңыз. Әйтпесе, сіз өзіңізді жарақат алу қаупіне ұшыратасыз.

8.4 Бүріккіштің саптамасын әр қолданғаннан кейін тазалаңыз. Бітелген саптама өнімділік пен жұмыс сапасын төмендетеді.

8.4.1 Саптаманың ұзартылуын жоғары қысымды қарудан ажыратыңыз.

8.4.2 Ұзартқыш саптаманы тар ағынға орнатыңыз.



8.4.3 Арнайы иненің көмегімен саптаманы тазалаңыз. Қалған бітелуді суды саптама арқылы қайтадан құйып алып тастаңыз.

9 САҚТАУ ШАРТТАРЫ

9.1 Бұйымды 0°C-тан +40°C-қа дейінгі температура кезінде және 80%-дан аспайтын ауаның салыстырмалы ылғалдылығы кезінде, балалар мен жануарларға қолжетімді емес жерлерде сақтау қажет.

9.2 Бүлінулерге жол бермеу үшін бұйымды тек зауыттық қаптамада тасымалдаңыз. Тасымалдаудан және бұйымды төмендетілген температурада сақтаудан кейін оны бөлме температурасында кем дегенде екі сағаттай ұстау қажет.

9.3 Бұйымды тасымалдау, тиеу, түсіру және сақтау кезінде пайдалану жөніндегі нұсқаулықта айтылғандардан басқа, келесі талаптарды басшылыққа алу керек:

- бұйымның бүлінуіне және / немесе оның қаптамасы бүтіндігінің бұзылуына әкеліп соқтыруы мүмкін әлеулі механикалық жүктемелерге бұйымды ұшыратуға тыйым салынады;

- бұйымның қаптамасына судың және басқа да сұйықтықтардың тиіп кетуіне жол бермеу қажет.

9.4 Бұрын пайданудан болған бұйымды тасымалдаудың немесе теріс температурада сақтауға берудің алдында бұйымда судың жоқтығына көз жеткізу қажет. Бұйымның барлық беттері құрғақ болулары керек.

9.5 Бұйымды температураның елеулі айырмаларынан және күннің тікелей сәулелерінің әсерінен қорғаңыз.

9.6 Бұйымды қате кәдеге жарату қоршаған ортаға орны толмас зиян келтіреді. Ақаулы бұйымды, сонымен бірге қуат берудің пайдаланылған элементтерін тұрмыстық қалдықтармен бірге лақтырмаңыз. Осы мақсаттар үшін мамандандырылған кәдеге жарату бекетіне жүгініңіз. Сіз тұрмыстық бұйымдарды, жабдықтарды және қуат берудің пайдаланылған элементтерін қабылдау бекеттерінің мекенжай-

ларын Сіз тұратын елді мекендегі муниципалдық қызметтерден ала аласыз.

10 ҚЫЗМЕТТІК МЕРЗІМІ

Аталған бұйым осы нұсқаулықта көрсетілген барлық талаптарды сақтау кезінде кем дегенде 3 жыл қызмет етуі керек.

Дайындаушы сатып алушылардың назарын бұйымды тұрмыстық мұқтаждықтардың аясында пайдалану және осы пайдалану жөніндегі нұсқаулықта келтірілген қолдану ережелерінің сақталуы кезінде бұйымның қызметтік мерзімінің осы нұсқаулықта көрсетілгеннен айтарлықтай асып кететіндігіне аударады.

Дайындаушы өзіне бұйымның пайдаланушылық сапасын нашарлатпайтын құрылымы мен жиынтықтылауына өзгерістер енгізу құқығын қалдырады.

11 ЫҚТИМАЛ АҚАУЛЫҚТАР ЖӘНЕ ОЛАРДЫ ЖОЮ ТӘСІЛДЕРІ

Егер құрал істен шықса, оны ездiгiңiзден жөндеуге тырыспаңыз. Авторландырылған сервистік орталыққа жүгіну үзілді-кесілді ұсынылады.

12 ДАЙЫНДАУШЫНЫҢ КЕПІЛДІКТЕРІ

Сіздің назарыңызды кепілдікті мерзімінің ішінде келесі шарттардың сақталулары кезінде бұйымның тегін сервистік қызмет көрсетуге немесе жөндеуге қабылданатын болатындығына аударамыз:

Кепілдік міндеттемелер сату күні, сериялық нөмірі көрсетілген дұрыс толтырылған кепілдік талоны болған кезде жүзеге асырылады, сауда ұйымының мөрі (мөртабаны), сатушының қолы. Сізде мүмкін болуы толтырылмайды кепілдік талоны (мысалы, интернет-дүкенде сатып алу кезінде). Бұл

жағдайда тауарды сатып алу күнін растау үшін кассалық чекті басып шығаруды және сақтауды және қызмет көрсету орталығына жүгінген кезде оларды көрсетуді ұсынамыз. Егер сізде дұрыс толтырылған кепілдік талоны болмаса, біз осы өнімнің сапасына қатысты шағымдарыңызды қабылдамауға мәжбүр боламыз. Түсініспеушіліктерді болдырмау үшін сізден өніммен жұмыс жасамас бұрын пайдалану жөніндегі нұсқаулықпен мұқият танысуыңызды сұраймыз. Біз сіздің назарыңызды тек өнімнің тұрмыстық мақсатына аударамыз. Кепілдік шарттары иесінің үйінде мерзімді техникалық қызмет көрсетуді көздемейді.

Осы кепілдікті шарттардың құқықтық негіздемесі Ресей Федерациясының қолданыстағы заңнамасы, әсіресе, «Тұтынушылардың құқықтарын қорғау туралы» Федералдық заңы және Ресей Федерациясының Азаматтық кодексі болып табылады. Өнімнің кепілдік мерзімі кепілдік талонында көрсетілген. Бұл мерзім бөлшек желі арқылы сатылған күнінен бастап саналады. Біздің кепілдікті міндеттемелер кепілдікті мерзімнің ішінде анықталған, және өндірістік, технологиялық және конструктивтік, яғни, дайындаушы-компанияның кінәсі бойынша жол берілген ақаулармен шарттас ақаулықтарға ғана таралады.

12.1 Кепілдікті міндеттемелер келесілерге таралмайды:

12.1.1 Келесілердің нәтижесінде орын алған ақаулықтарға;

- қолданушы арқылы пайдалану жөніндегі нұсқаулықтағы нұсқамалардың сақталмауы;

- сыртқы немесе кез келген басқа әсермен шақырылған механикалық бүлінулерге;

- бұйымды тағайындалуы бойынша қолданбауға;

- бұйымға жаңбыр, қар, жоғары ылғалдылық, қызу, агрессивтік орталар, электр желісінің қуат беруші параметрлерінің пайдалану жөніндегі нұсқаулықтың талаптарына сәйкессіздігі секілді жағымсыз атмосфералық және сыртқы әсерлерге;

- аталған үлгінің технологиялық құрылымында қарастырылмаған, өндірушімен ұсынылмаған немесе мақұлданбаған керек-жарақтардың, шығын материалдарының және қосалқы бөлшектердің қолданылуына;

- бұйымның ішіне бөгде заттардың ішіне кіріп кетуіне немесе желдеткіш саңылаулардың шаң және т.б. секілді үлкен мөлшердегі қалдықтармен бітеліп қалуларына.

12.1.2 Уәкілетті емес тұлғалармен ашуға, жөндеуге немесе түрлендіруге ұшыраған бұйымға.

12.1.3 Келесідей бұйымды лайықсыз қолданудың немесе сақтаудың салдарынан орын алған ақаулықтарға:

- Бұйымның металл элементтерінде тотықтардың болуы;

- Желілік кабелдің үзілулері мен кесіктері;

- Сызаттар, жарықшақтар, корпустың, бұйымның пластик бөліктерінің күшті үйкелістері және бас.

12.1.4 Бұйымның асқын жүктелуінің нәтижесінде электрлі қозғалтқыштың немесе басқа да түйіндер мен бөлшектердің істен шығуына әкеліп соқтырған ақаулықтарға;

12.1.6 Мезгілдік ауыстырып отыруға жататын шығын материалдарына, алынбалы бөлшектерге, түйіндерге, сонымен бірге электр құралымен жиынтықта жеткізілетін керек-жарақтар мен толымдаушыларға.

12.1.7 Асқын жүктелудің мінсіз белгілеріне жататындар:

- бұйымның бөлшектері мен түйіндерінің деформациялануы мен балқуы;

- ротор мен қозғалтқыш статорының бір уақытта істен шығуы;

- сымдардың оқшаулағыштарының қараюы немесе күйюі.

Сіздің назарыңызды бұйымды сервистік орталыққа жеткізу соңғы тұтынушы (иегері) арқылы немесе оның есебінен жүзеге асырылатындығына аударамыз. Құралға кепілдікті жағдайды орнату бойынша техникалық куәландыру тек авторландырылған сервистік орталықта жүргізіледі.

**Құралдың қызметтік мерзімі
3 жылды құрайды.**

НАЗАР АУДАРЫҢЫЗ! Бұйымды сатып алу кезінде жиынтықтылықты және жарамдылықты, сонымен бірге кепілдік талонының дұрыс толтырылуын тексеріңіз.

Сервистік орталықтардың тізімін сатушыдан немесе **kolner-tools.com** сайтынан білуге болады.

13 ӨЗГЕ АҚПАРАТ

**Импорттаушы, дайындаушы
уәкілеттік берген тұлға:** «Мегаполис»
ЖШҚ.

Мекен-жай: 432048, Ресей Федерациясы,
Ульяновск облысы, қ.о. Ульяновск
қаласы, Ульяновск қ., Локомотивная
көш.,ғим.14А.

Телефон: +78422324242

Электрондық поштаның мекенжайы:
mail@simbirsk-crown.ru

Дайындаушы: Чжэцзян Йили Мачинери
анд Електрик Ко., ЛТД.

Мекен-жай: №111 Лингхиу Роад, Луохинг
Стреет, Цзяшань Каунти, город Цзясин,
провинция Чжэцзян, Қытай, 314100.
ҚХР жасалған

**Дайындалған күні сериялық нөмірде
көрсетілген. Дайындаушының стан-
дартына сәйкес сериялық нөмір
келесілерден тұрады: тапсырыстың
нөмірі / дайындалған айы мен жылы
/ бұйымның реттік нөмірі.**

Срок гарантии 24 месяца
Кепілдік мерзімі 24 ай

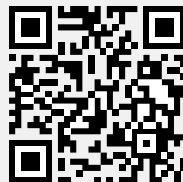


Köln

ГАРАНТИЙНЫЙ ТАЛОН / КЕПІЛДІК ТАЛОНЫ

Уважаемый покупатель!

Благодарим Вас за выбор торговой марки KOLNER. Мы уверены в качестве нашей продукции и всегда стремимся улучшить его. В случае поломки, готовы обеспечить Вас гарантийным обслуживанием в сервисных мастерских. Список сервисных центров можно узнать у продавца или на сайте: kolner-tools.com а также по QR-коду. Телефон горячей линии: **8-804-333-51-52** (звонок по РФ бесплатный)



Құрметті сатып алушы!

Сізге KOLNER сауда таңбасын таңдағаныңыз үшін алғыс айтамыз. Біз өнімiмiздiң сапасына сенiмдiмiз және еркашан оны жақсартуға тырысамыз. Бұзылған жағдайда, Сiздi сервистік шеберханаларда кепiлдiктi қызмет көрсетумен қамтамасыз етуге дайынбыз. Сервистiк орталықтардың тiзiмiн сатушыдан немесе kolner-tools.com сайтынан, сондай-ақ QR-код бойынша бiлуге болады. Жедел желi телефоны: **8-804-333-51-52** (РФ бойынша қоңырау соғу тегiн)

kolner-tools.com

Наименование изделия

Бұйымның атауы

Мойка высокого давления

Жоғары қысымды жуғыш

Модель

Модель

Серийный номер

Сериялық нөмірі

Торговая организация

Сауда ұйымы

Дата продажи

Сатылған күні

День / Күн

Месяц / Ай

Год / Жыл

Проверено в моем присутствии, претензий к внешнему виду и комплектации не имею, с правилами эксплуатации и условиями гарантии ознакомлен.

Тексерілді, менің қатысуымен наразылық сыртқы түрі және комплектация жоқ пайдалану ережелерімен және шарттарымен кепілдік таныстым.

Печать продавца
Сатушының мөрі

Подпись покупателя / Сатып алушының қолы

СВЕДЕНИЯ О РЕМОНТЕ / ЖӨНДЕУ ЖӨНІНДЕГІ МӘЛІМЕТ

№	Сервис-центр Сервис-орталығы	Дата приема Қабылдау күні	Дата выдачи Берілген күні	Подпись мастера Қолы шебер
1				
2				
3				

Гарантийные условия и дополнительную информацию вы можете найти в руководстве по эксплуатации изделия. Кепілдік шарттары және қосымша ақпаратты таба аласыз пайдалану жөніндегі басшылықта бұйымдар.

